

Legenda de peças

Accessórios p/ eletrodutos	
Caixa PVC 4x2"	1pc
Dispositivo Elétrico - embutido	1pc
Placa 2x4"	1pc
Placa p/ 1 função	1pc
Terminação hexagonal (NBR 14138) 2P+T 10A	1pc
Accessórios p/ eletrodutos	
Caixa PVC octogonal 3x3"	1pc
Luminária e acessórios	
Reator eletrônico p/ fluorescente compacta 1x36W	1pc
Soquete base 2G10	1pc
Spot 1 compacta	1pc
Lâmpada fluorescente Compacta reator não integrado - flat 36 W	1pc
Accessórios p/ eletrodutos	
Caixa PVC 4x2"	1pc
Dispositivo Elétrico - embutido	1pc
Placa 2x4"	1pc
Interruptor simples - 1 tecla	1pc
Accessórios p/ eletrodutos	
Caixa PVC 4x2"	1pc
Dispositivo Elétrico - embutido	1pc
Interruptor simples - 3 teclas	1pc

Legenda das indicações

CF Compacta flat - sobrepôr (Philips) - 36 W

Legenda

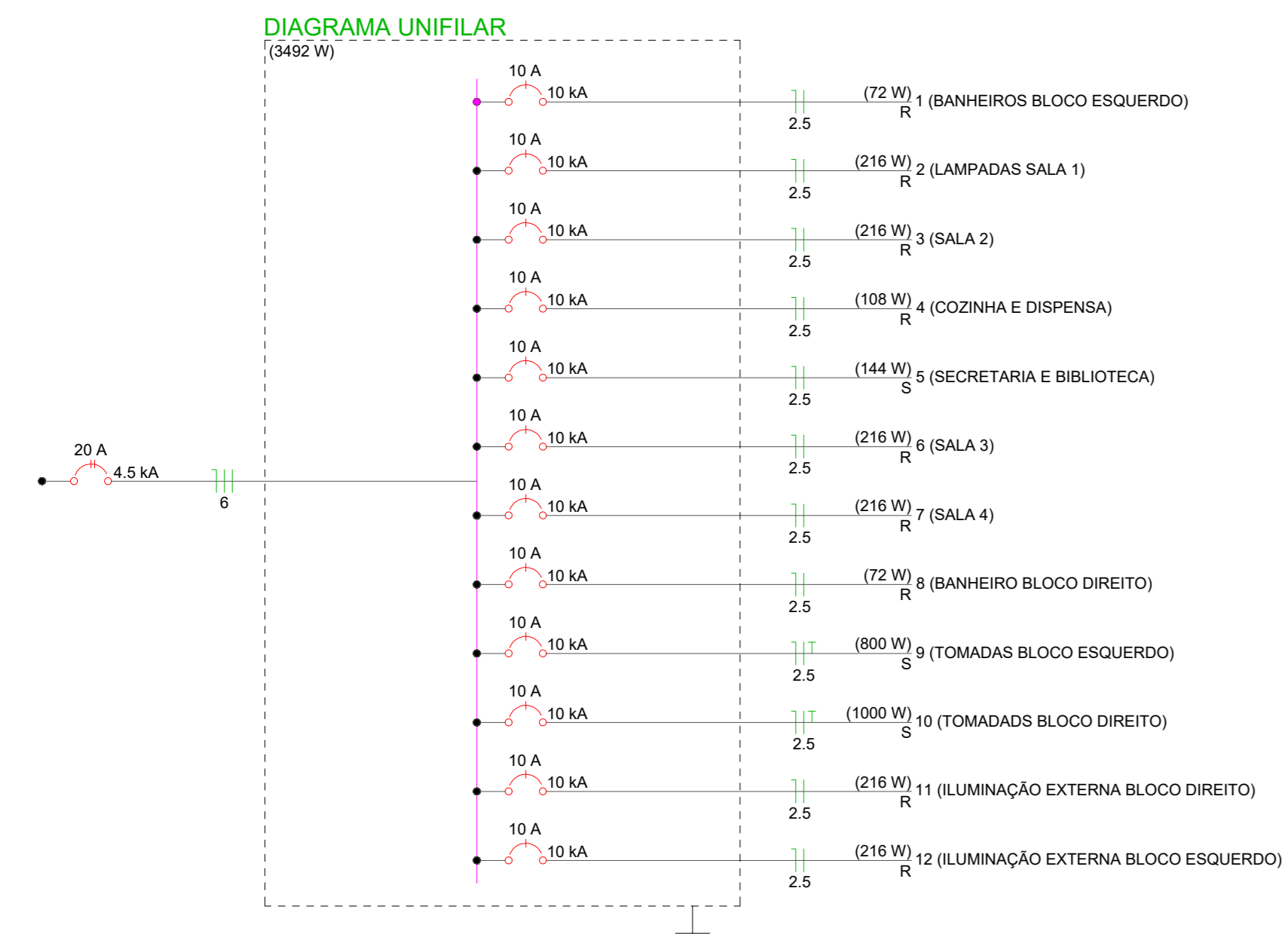
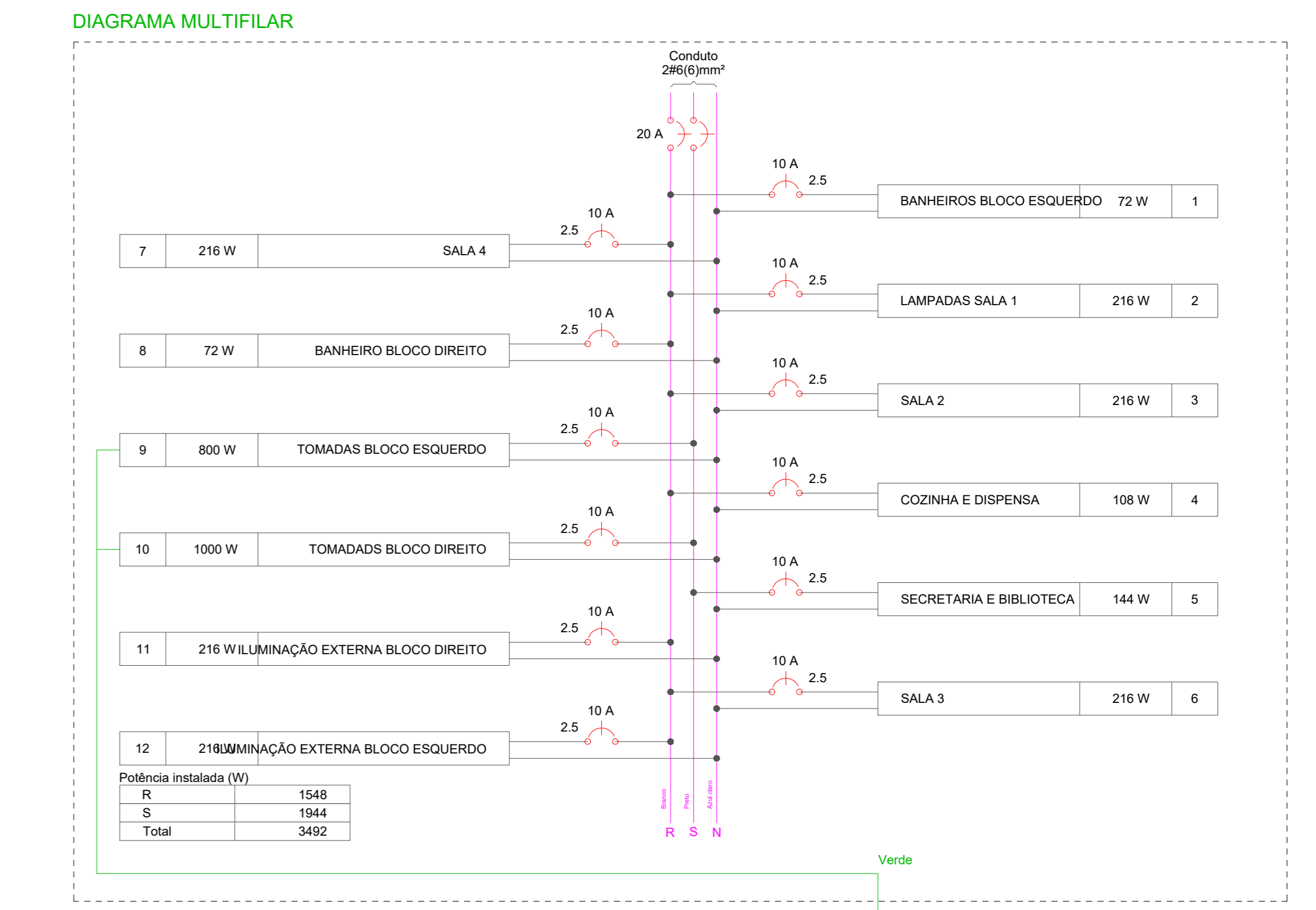
- Interruptor simples 1 tecla - 1,10m do piso
- Interruptor simples 2 teclas - 1,10m do piso
- Interruptor simples 3 teclas - 1,10m do piso
- ⊕ Luminária p/ lâmpada fluorescente compacta
- ⊕ Quadro de distribuição
- ⊕ Tomada baixa a 0,30m do piso
- ⊕ Tomada média a 1,20m do piso

Quadro de Demanda (QD1)

Tipo de carga	Potência instalada (kVA)	Fator de demanda (%)	Demanda (kVA)
Uso Específico	4,23	100,00	4,23
TOTAL			4,23

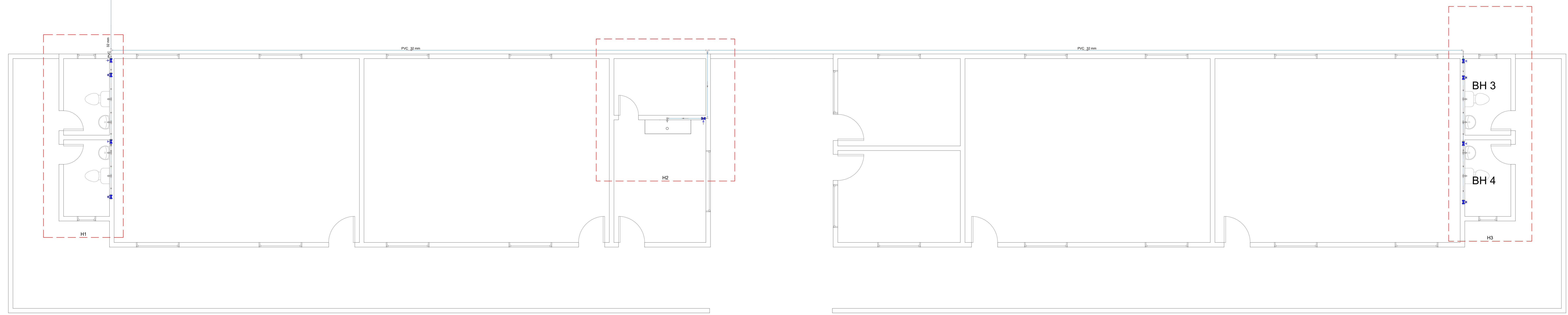
Quadro de Cargas (QD1)

Circuito	Descrição	Esquema	Método de Inst.	Tensão (V)	Pot. total (VA)	Pot. total (W)	Fases	Pot. - R (W)	Pot. - S (W)	FCF	FCA	lv (A)	lv (mm2)	lv (mm2)	lv (A)	lv (A)	dV par (A)	dV total (%)
1	BANHEIROS BLOCO ESQUERDO	F+N	B1	127 V	95	72	R	72		1,00	0,60	1,2	0,7	2,5	24,0	10	0,45	0,45
2	LAMPADAS SALA 1	F+N	B1	127 V	284	216	R	216		1,00	0,60	3,7	2,2	2,5	24,0	10	1,41	1,41
3	SALA 2	F+N	B1	127 V	284	216	R	216		1,00	0,60	1,2	2,5	24,0				
4	COZINHA E DISPENSA	F+N	B1	127 V	442	108	R	108		1,00	0,60	1,2	2,5	24,0			0,36	0,36
5	SECRETARIA E BIBLIOTECA	F+N	B1	127 V	189	144	S		144	1,00	0,70	1,1	1,6	2,5	24,0	10	0,11	0,11
6	SALA 3	F+N	B1	127 V	284	216	R	216		1,00	0,65	3,4	2,2	2,5	24,0	10	0,40	0,40
7	SALA 4	F+N	B1	127 V	284	216	R	216		1,00	0,65	3,4	2,2	2,5	24,0	10	0,63	0,63
8	BANHEIRO BLOCO DIREITO	F+N	B1	127 V	95	72	R	72		1,00	0,65	1,1	2,5	24,0			0,22	0,22
9	TOMADAS BLOCO ESQUERDO	F+N+T	B1	127 V	889	800	S		800	1,00	0,60	11,7	7,0	2,5	24,0	10	1,50	1,50
10	TOMADAS BLOCO DIREITO	F+N+T	B1	127 V	1111	1000	S		1000	1,00	0,65	8,1	8,7	2,5	24,0	10	0,94	0,94
11	ILUMINAÇÃO EXTERNA BLOCO DIREITO	F+N	B1	127 V	284	216	R	216		1,00	0,70	3,2	2,2	2,5	24,0	10	0,54	0,54
12	ILUMINAÇÃO EXTERNA BLOCO ESQUERDO	F+N	B1	127 V	189	144	R	144		1,00	0,70	2,1	2,5	24,0				
TOTAL					4226	3492	R+S	1548	1844	0		1,00	0,70	1,1	2,5	24,0		



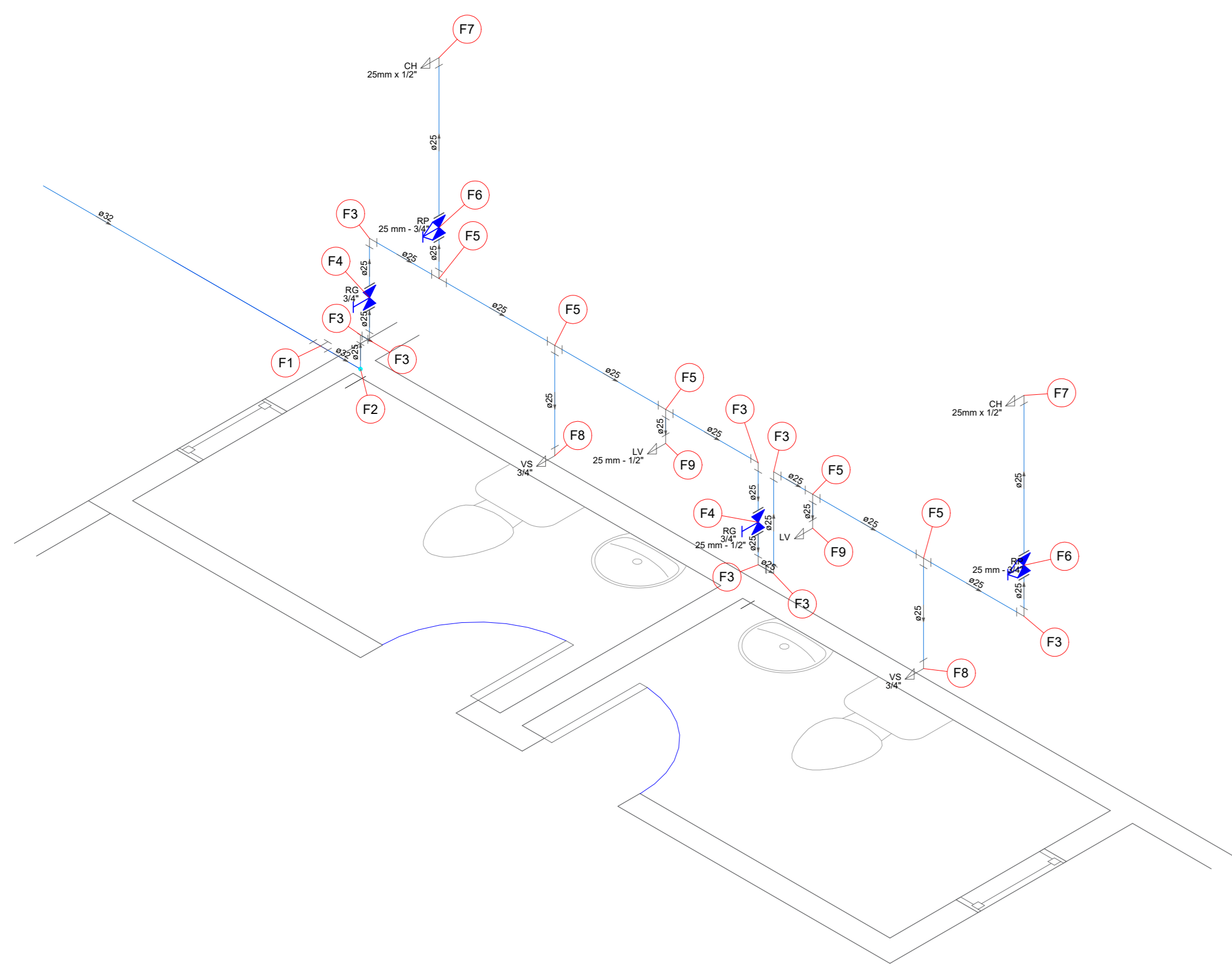
Detalhe D1 Escala 1:25

Caixa d'água de 5 mil litros h=6m



Legenda

- Registro de Pressão com PVC soldável
- Registro de gaveta c/canopla cromada c/PVC soldável



Detalhe H1+H3
Escala 1:25

Legenda de peças

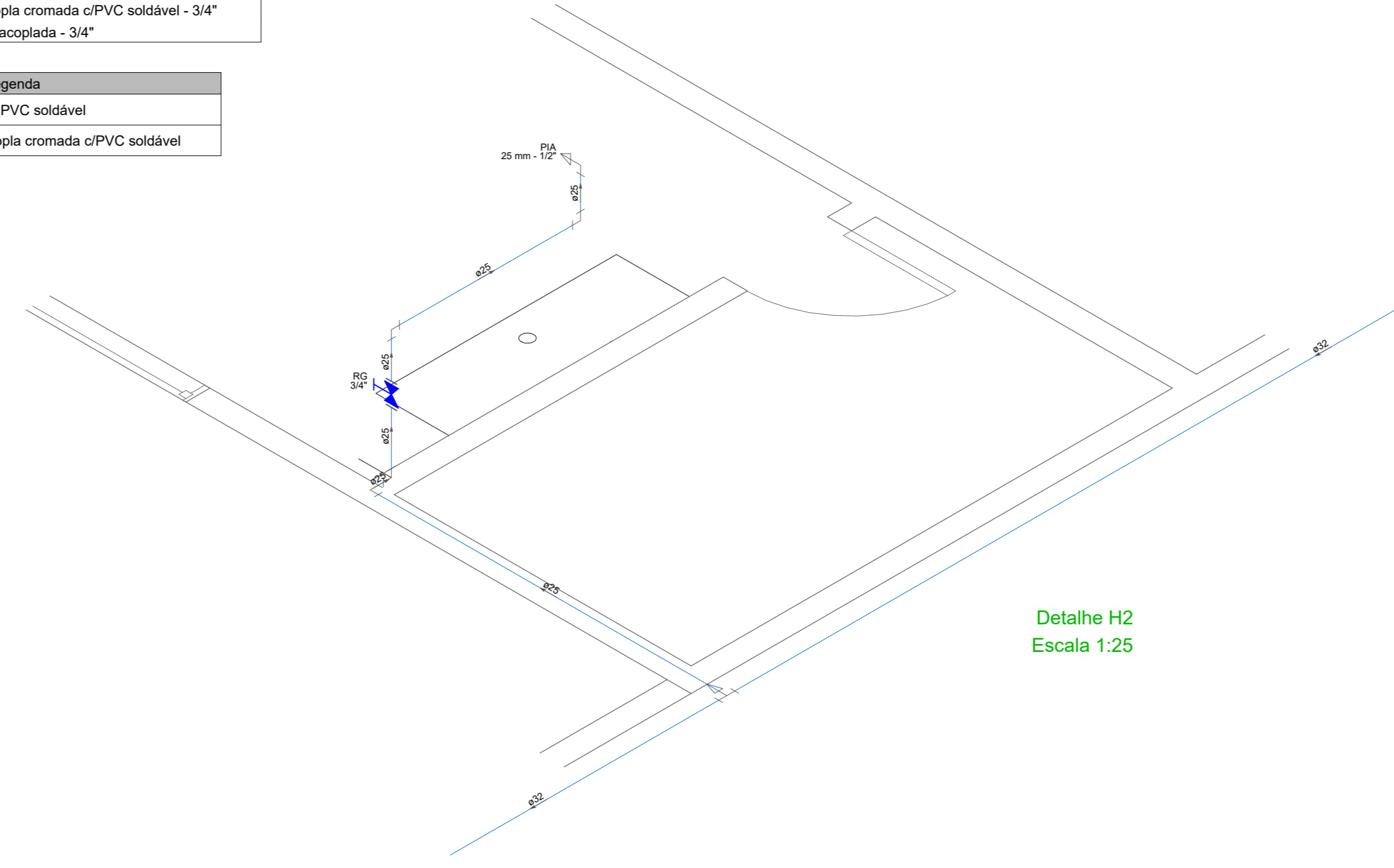
PVC rígido soldável	
F1 Tê 90 soldável	100
PVC rígido soldável	
F2 Joelho de redução 90 soldável	100
32 mm - 25 mm	
PVC rígido soldável	
F3 Joelho 90° soldável	100
25 mm	
Metais	
Registro de gaveta c/ canopla cromada	100
3/4"	
PVC rígido soldável	
Adapt. sold. canto c/bucha-rosca p registro	200
25 mm - 3/4"	
PVC rígido soldável	
F4 Tê 90 soldável	100
25 mm	
Metais	
Registro de pressão c/ canopla cromada	100
3/4"	
PVC misto soldável	
F5 Lixa soldável c/ rosca	100
25 mm - 3/4"	
PVC rígido soldável	
Adapt. sold. canto c/bucha-rosca p registro	100
25 mm - 3/4"	
Aparelho	
F6 Chuveiro	100
25mm x 1/2"	
PVC soldável azul c/ bucha latão	
F7 Joelho de redução 90° soldável com bucha de latão	100
25 mm - 1/2"	
Aparelho	
F8 Vaso Sanitário c/ ox. acoplada	100
1/2"	
PVC Acessórios	
F9 Engate flexível sobre cromado com canopla	100
1/2 - 30cm	
PVC misto soldável	
Joelho de redução 90° soldável c/ rosca	100
25 mm - 1/2"	
Aparelho	
F10 Torneira de lavatório	100
25 mm - 1/2"	
PVC Acessórios	
F9 Engate flexível plástico	100
1/2 - 30cm	
PVC soldável azul c/ bucha latão	
Joelho de redução 90° soldável com bucha de latão	100
25 mm - 1/2"	

Legenda das indicações

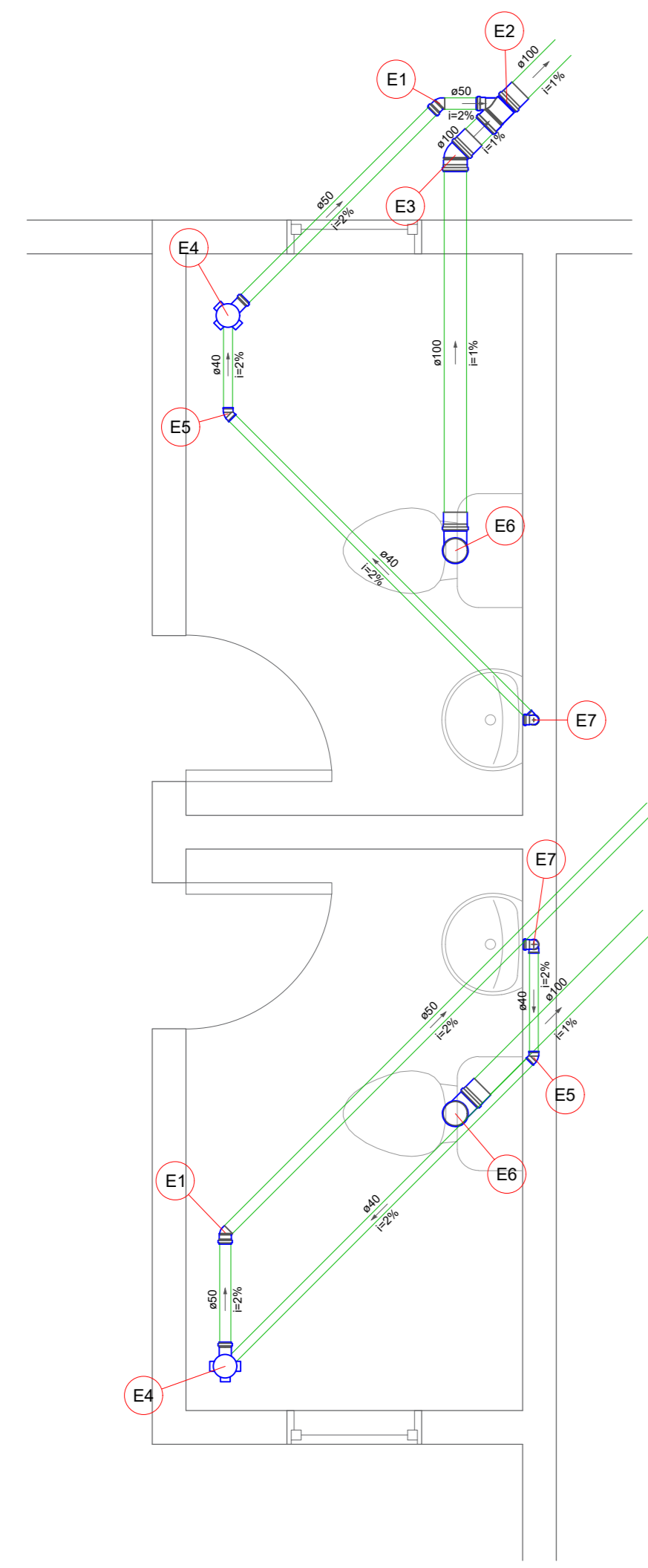
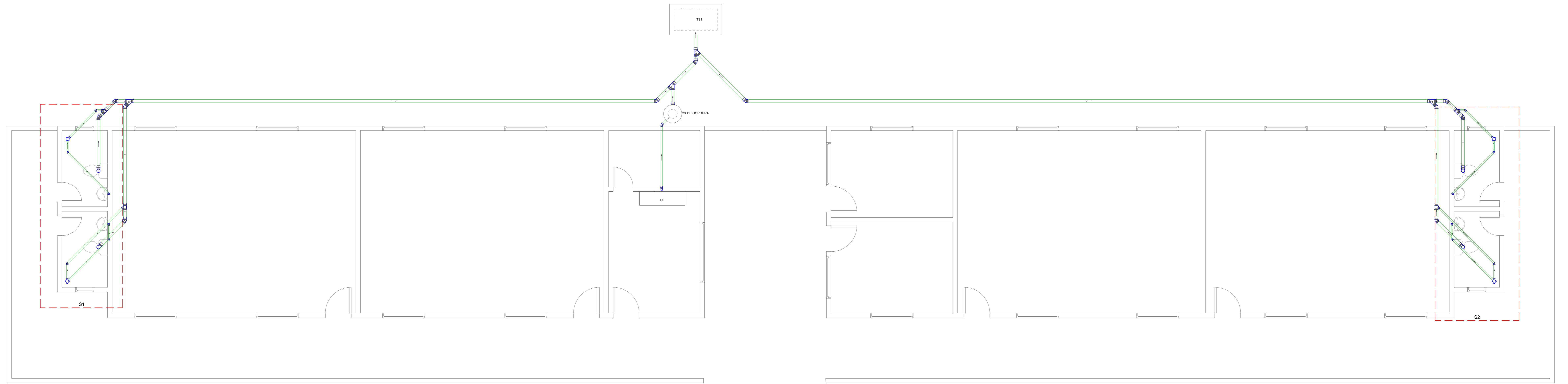
- CH Chuveiro - 25mm x 1/2"
- LV Lavatório com joelho de 90° - 25 mm - 1/2"
- RP Registro de Pressão com PVC soldável - 25 mm - 3/4"
- RG Registro de gaveta c/canopla cromada c/PVC soldável - 3/4"
- VS Vaso sanitário com caixa acoplada - 3/4"

Legenda

- Registro de Pressão com PVC soldável
- Registro de gaveta c/canopla cromada c/PVC soldável



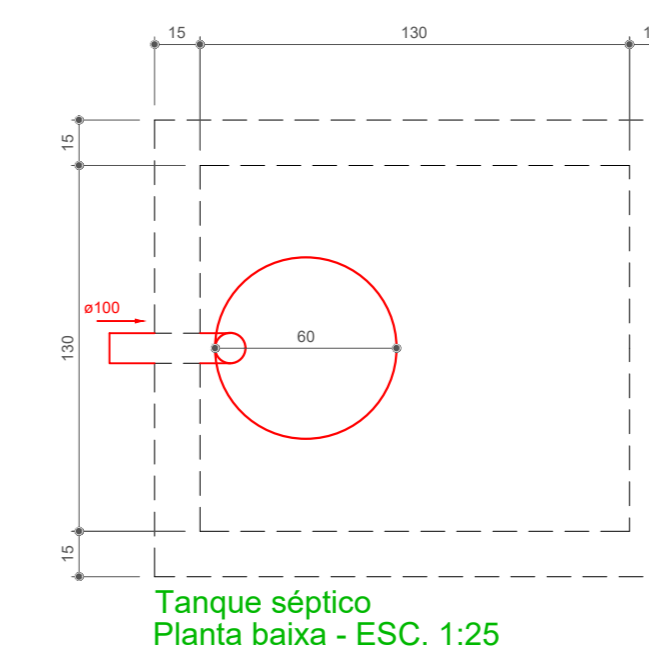
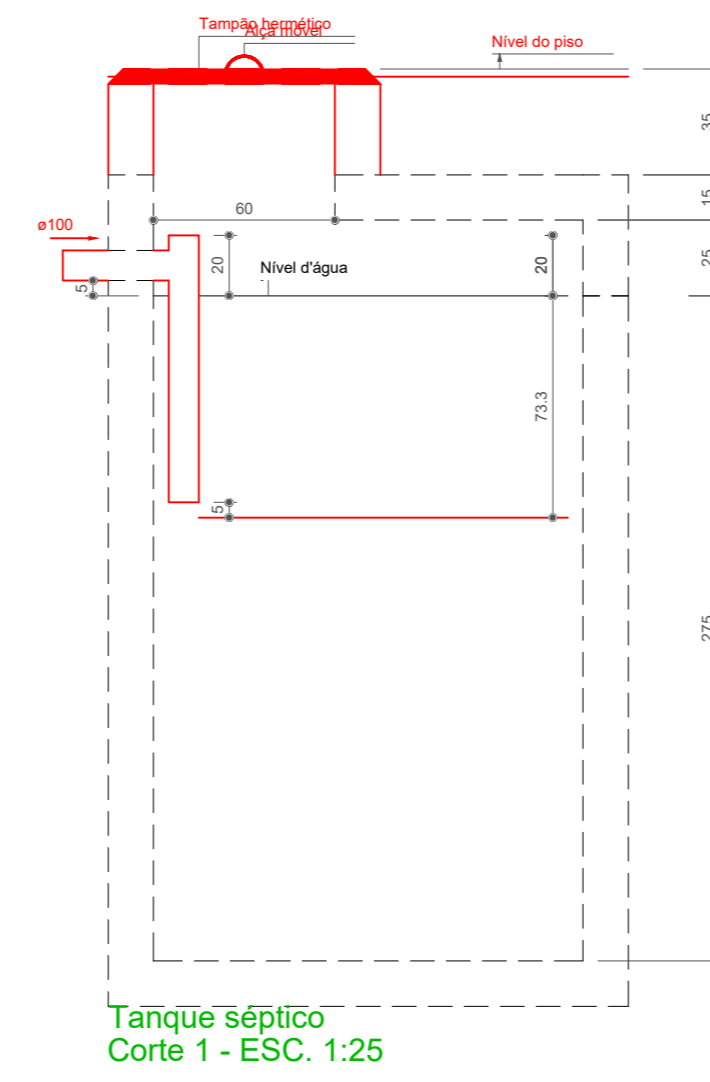
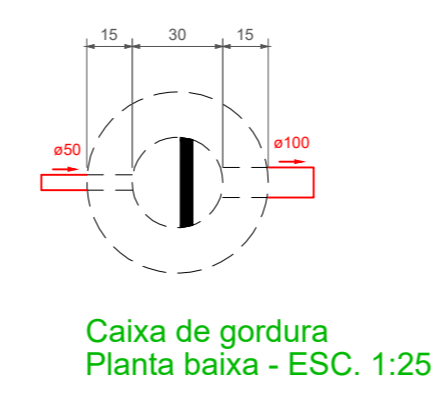
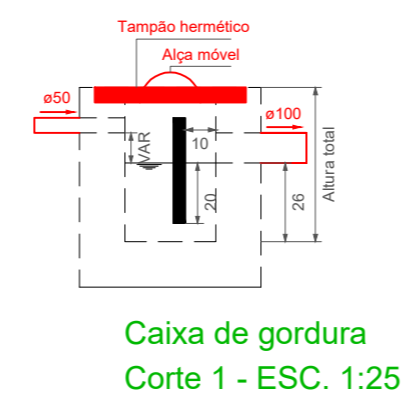
Detalhe H2
Escala 1:25



Detalhe S1=S2
Escala 1:25

Legenda de peças	
E1	PVC Esgoto Joelho 45 50 mm 1pc
E2	PVC Esgoto Junção simples 100 mm - 50 mm 1pc
E3	PVC Esgoto Joelho 45 100 mm 1pc
E4	PVC Acessórios Caixa sifonada 100/100mm 1pc
E5	PVC Esgoto Joelho 45 40 mm 1pc
E6	PVC Esgoto Curva 90 curta 100 mm 1pc
E7	PVC Acessórios Sifão de copo p/ pia e lavatório 1" - 1.1/2" Válvula p/ lavatório e tanque 1" 1pc
	PVC Esgoto Curva 90 curta 40 mm 1pc
	Joelho 90 canal p/ esgoto secundário 40 mm - 1.1/2" 1pc
	Tubo rígido c/ ponta lisa 40 mm 0.6m

Legenda	
⊕	Chuveiro Residencial
⊕	Joelho 45
⊕	Junção simples
⊕	Lavatório Residencial com sifão
⊕	Vaso Sanitário c/ curva 90°



NOTAS:
- MEDIDAS E NÍVEIS EM METROS;
- EM CASO DE CONFLITO DE INFORMAÇÕES ENTRE O PROJETO GRÁFICO E O MEMORIAL DESCRITIVO, PREVALECE A INFORMAÇÃO CONTIDA NOS DESENHOS;
- ALTERAÇÕES NESTE PRODUTO SOMENTE COM A AUTORIZAÇÃO EXPRESSA DO PROJETISTA.

REFERÊNCIAS:
- PLANILHA DE QUANTITATIVOS;
- MEMORIAL DESCRITIVO E ESPECIFICAÇÕES TÉCNICAS.