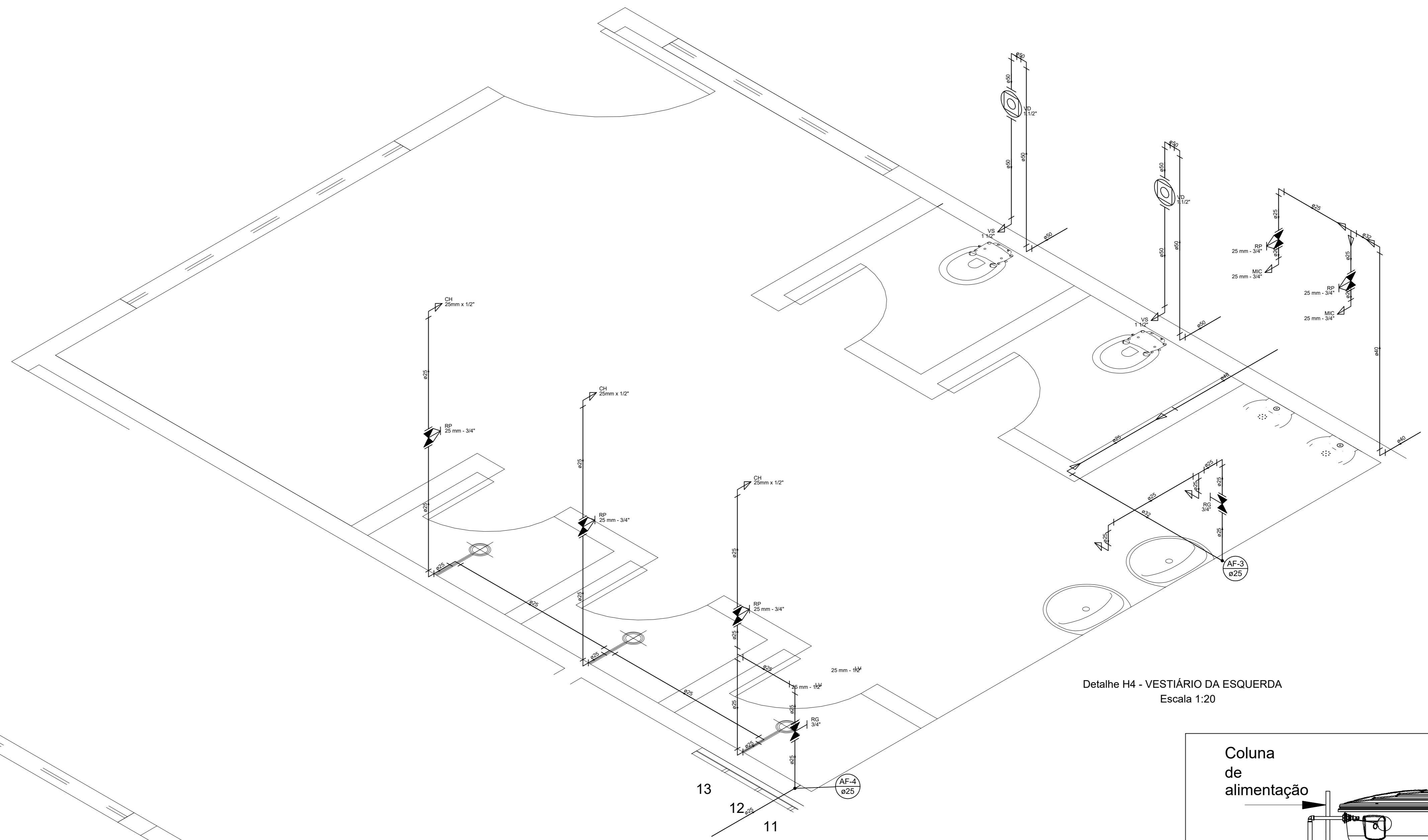
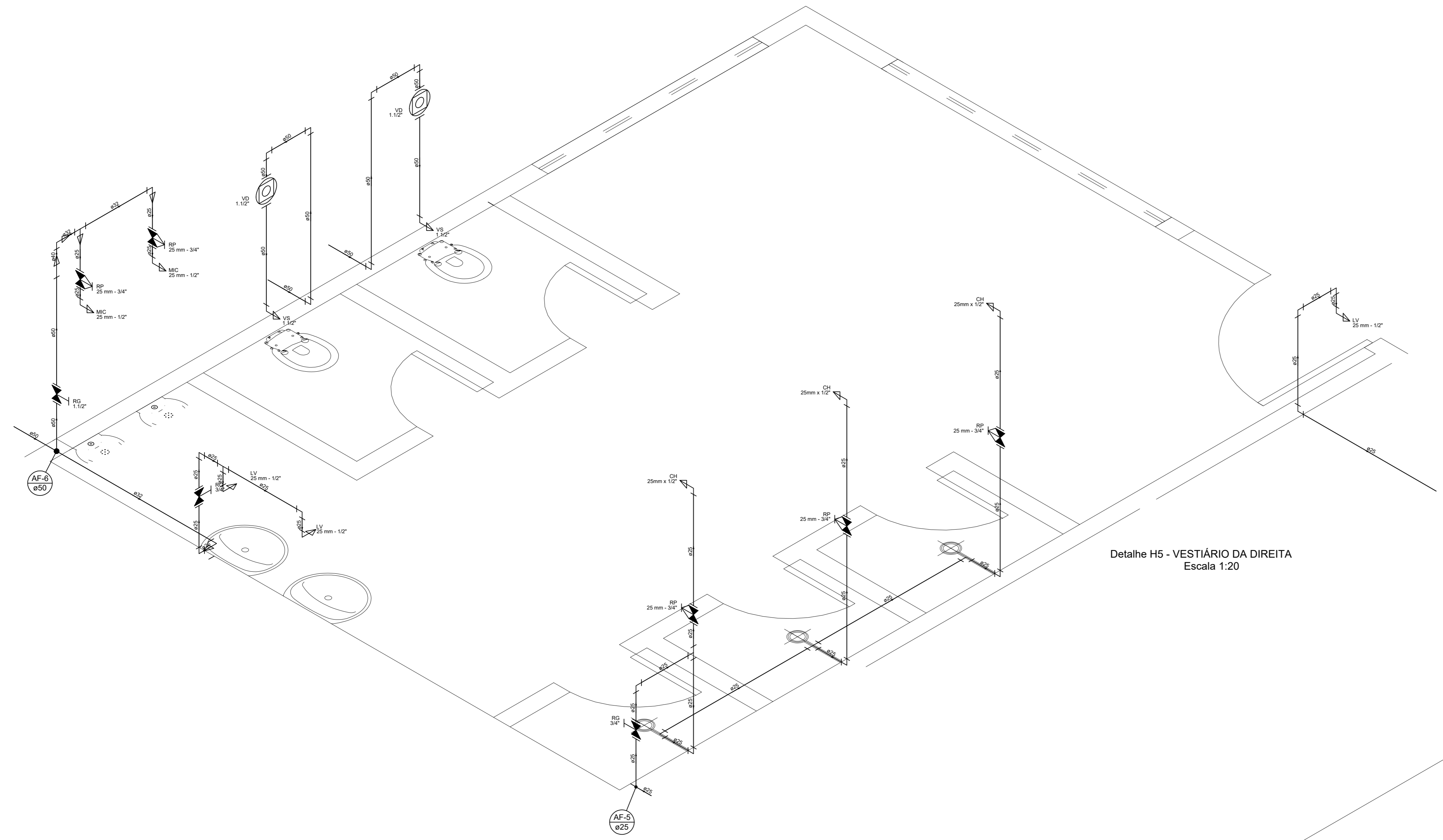


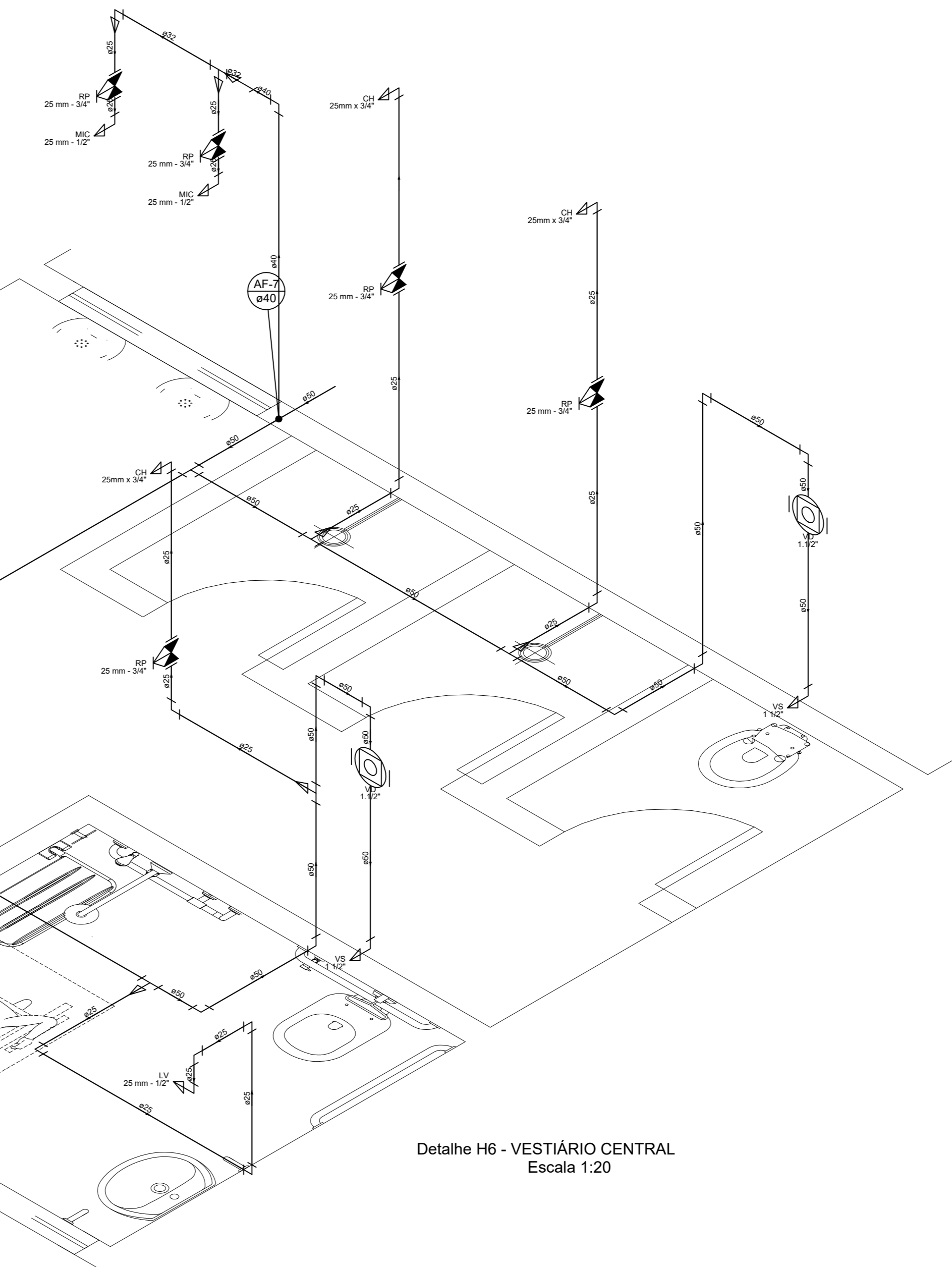
Detalhe H3 - BANHEIRO FEMININO
Escala 1:20



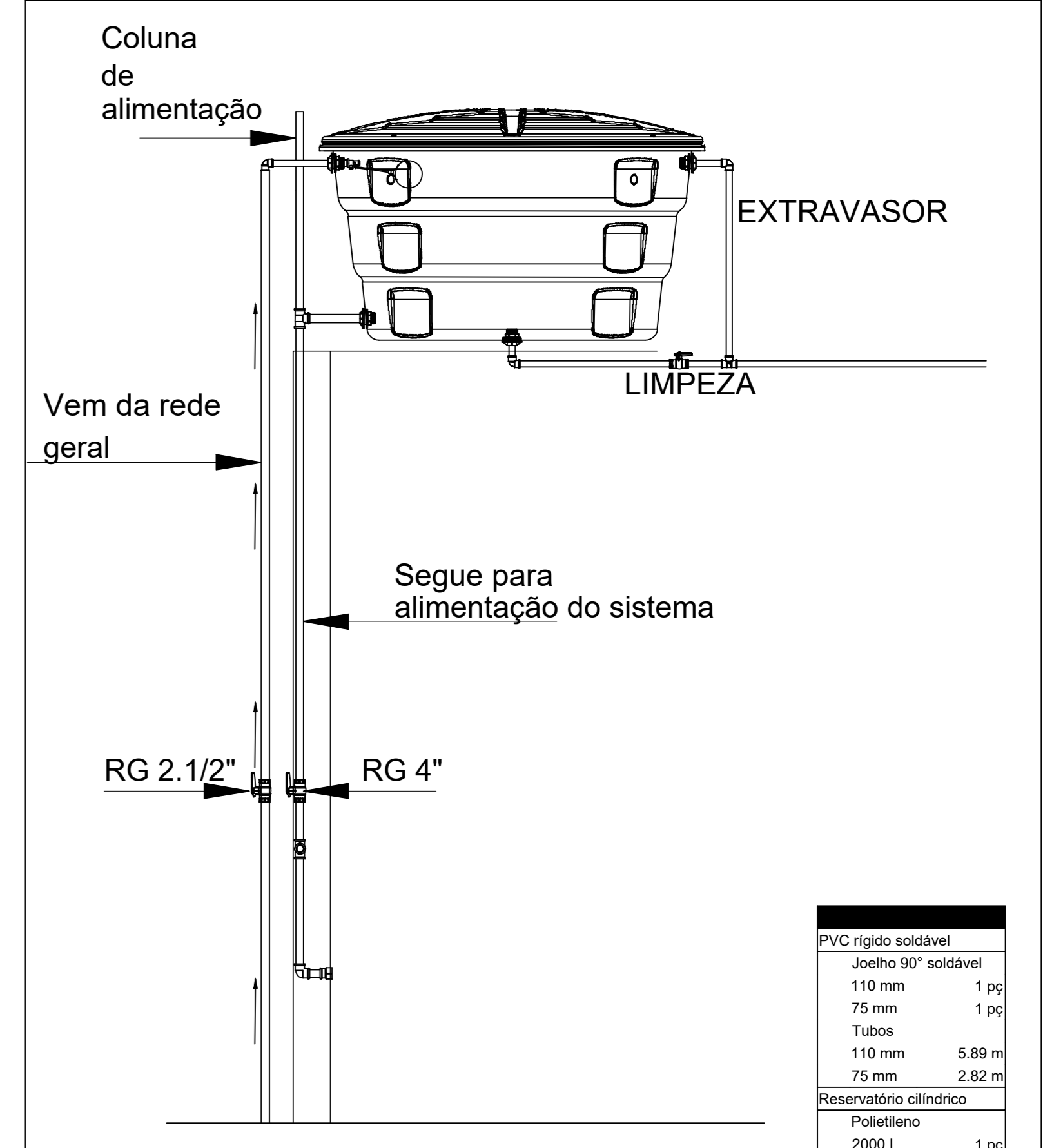
Detalhe H4 - VESTIÁRIO DA ESQUERDA
Escala 1:20



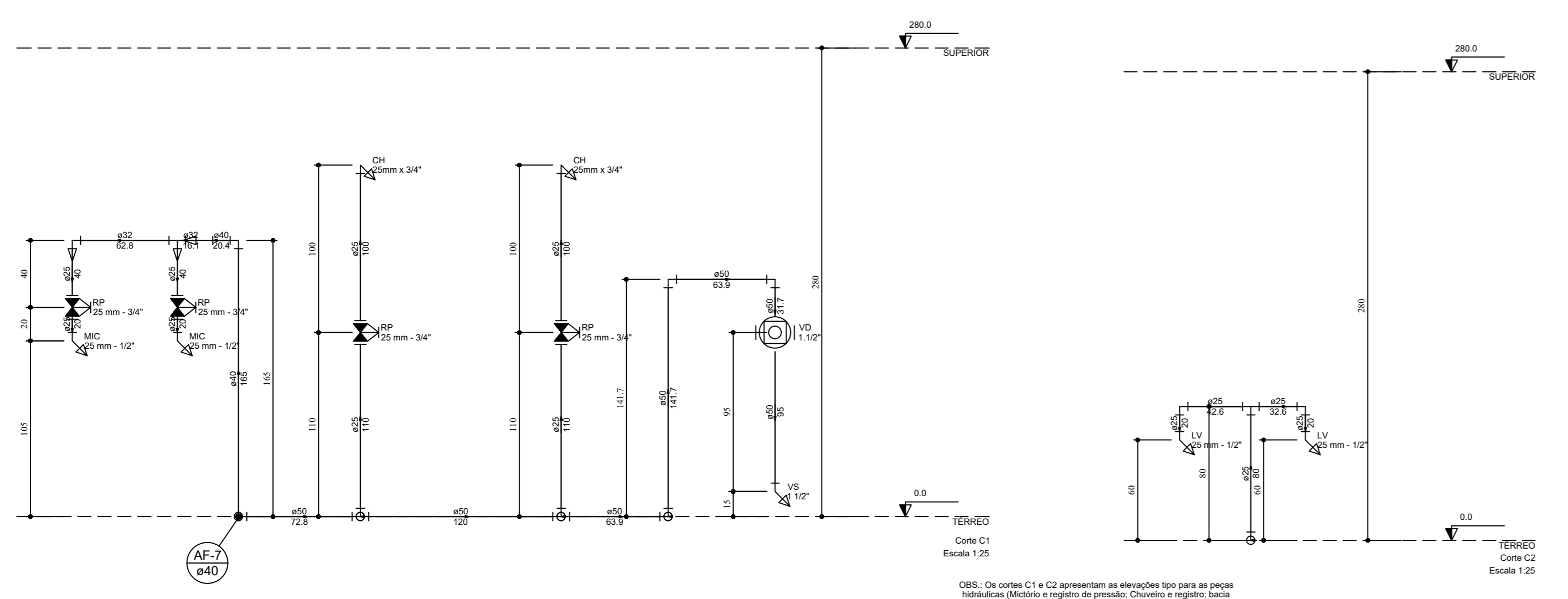
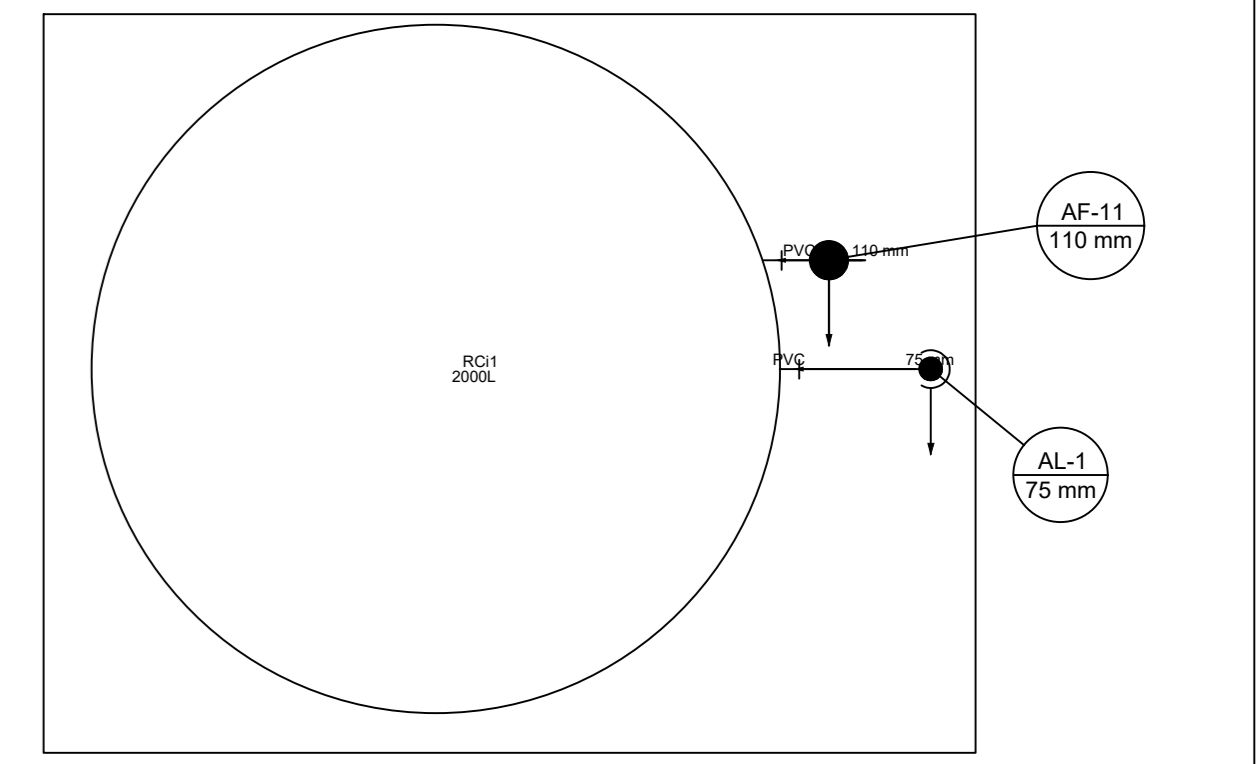
Detalhe H5 - VESTIÁRIO DA DIREITA
Escala 1:20



Detalhe H6 - VESTIÁRIO CENTRAL
Escala 1:20



PVC rígido soldável	
Joelho 90° soldável	110 mm 1 pc
Tubos	75 mm 1 pc
	110 mm 5,89 m
	75 mm 2,82 m
Reservatório cilíndrico	
Polietileno	2000 L 1 pc



Obs: Os cortes C1 e C2 representam as elevações das peças
de fabrica. Medida a partir do eixo. Chave e registro: bacia
sanitária e reservatório de água - elevação das peças.

- Notas:**
1. Tomar medidas no local
 2. Medidas em centímetros
 3. Posicionar tubulações abaixo das vigas baldrame.

PREFEITURA MUNICIPAL DE PORTO DE MOZ

TRAB: CENTRO POLIESPORTIVO VESTIÁRIO CAMPO - HIDRO

DETALHES ISOMÉTRICOS;
CORTES;
ELEVÇÃO CAIXA D'ÁGUA.

07/01/2021 INDICADA

Matheus Ben-Hur Costa Souza
Engenheiro Civil
CREA-PA 151819299

TRAB: DIQUE DE CAIAS, 330, CABANAGEM PORTO DE MOZ

Matheus Ben-Hur Costa Souza, CREA-PA 151819299

Hidro. 3/7

00