

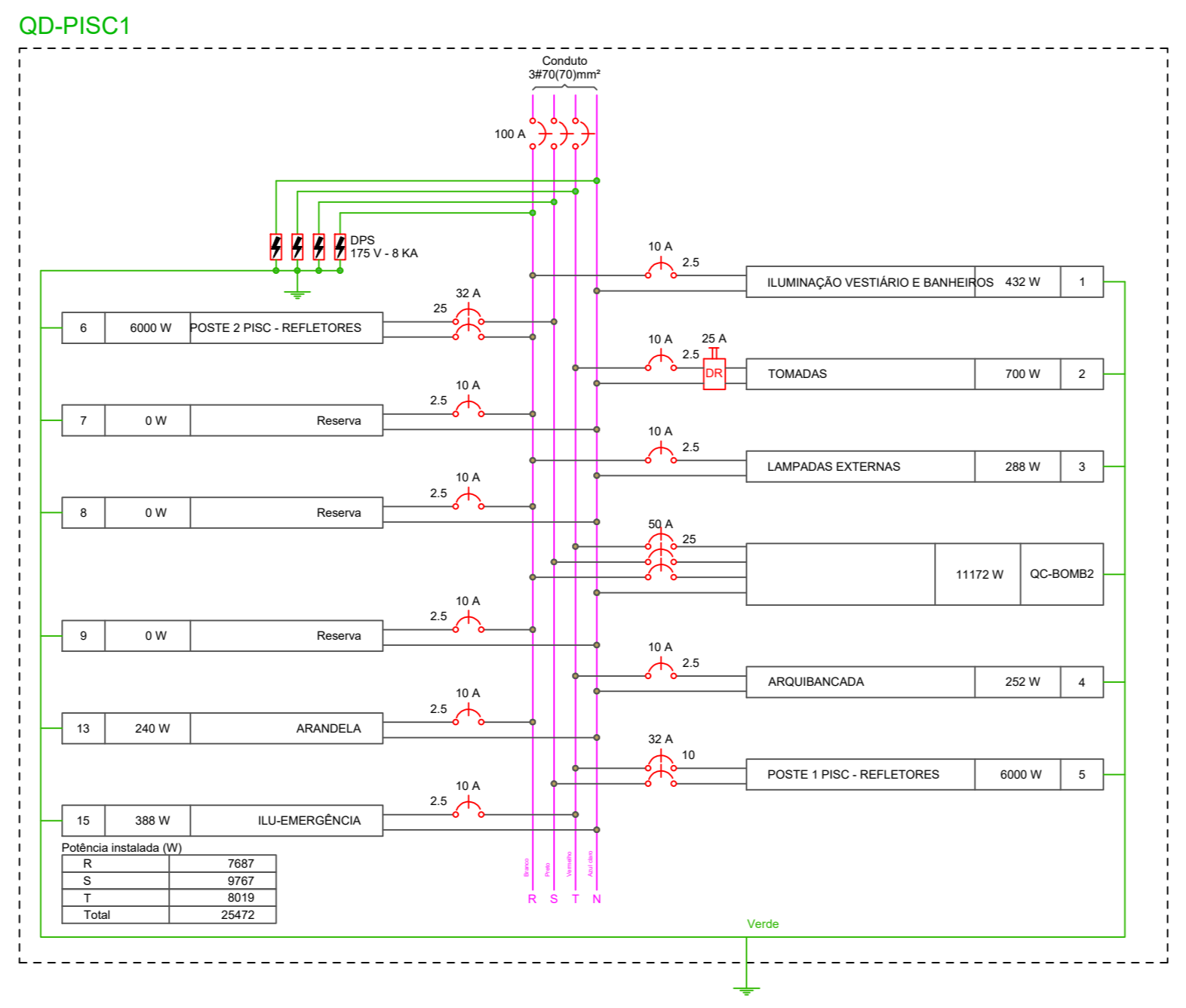
PLANTA ELÉTRICA - TÉRREO

1/50

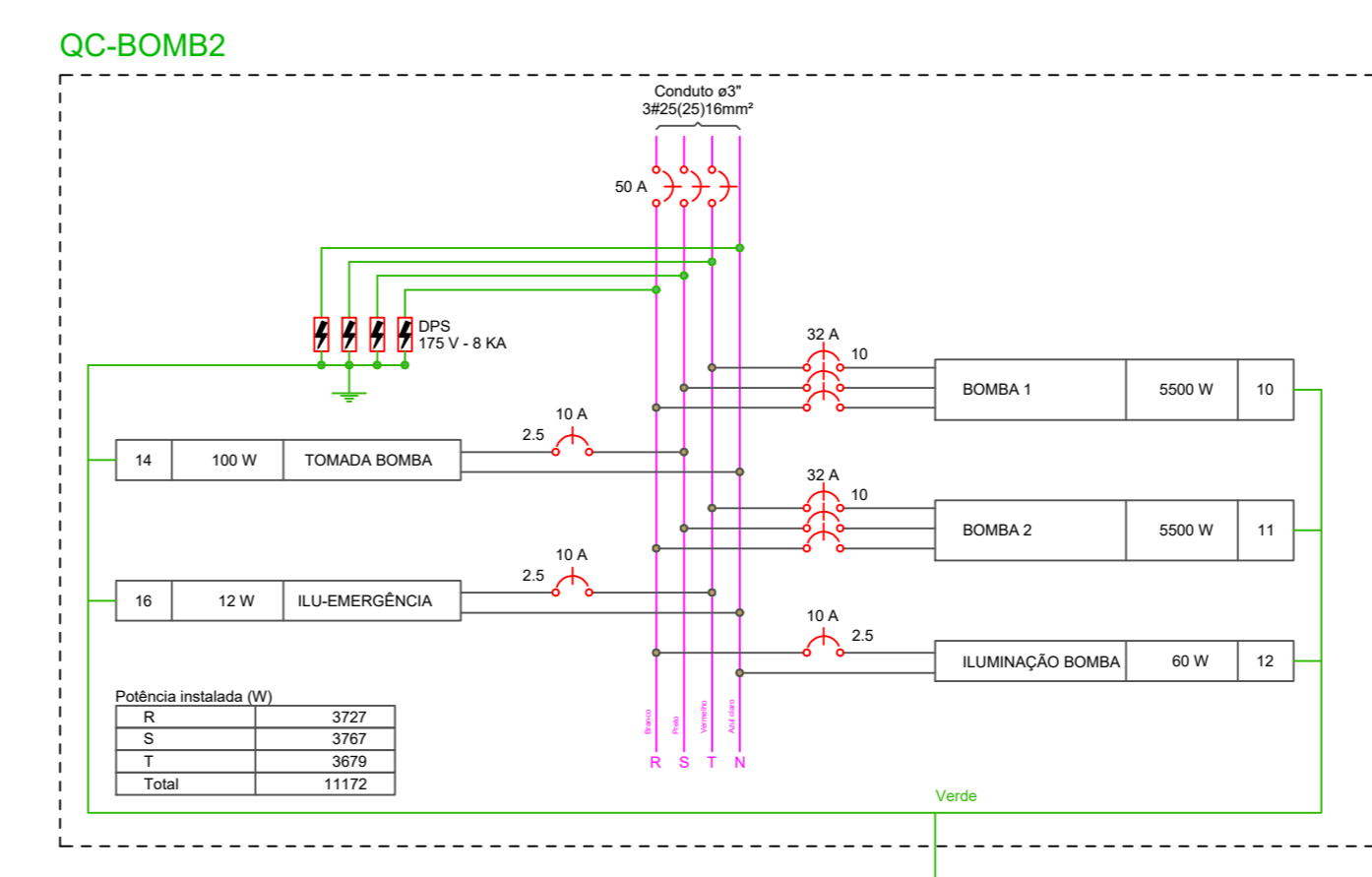
Quadro de Cargas (QD-PISC)									
Circuito	Descrição	Pot. total (W)	FP	Pot. total (VA)	Tensão (V)	Fases	Ip (A)	Disj. (mm2)	Esquema
1	ILUMINAÇÃO VESTIÁRIO E BANHEIROS	432	0,92	499	127 V	R	3,7	2,5	F-N+T
a		72	0,92	78		R		2,5	
b		72	0,92	78		R		2,5	
c		72	0,92	78		R		2,5	
d		72	0,92	78		R		2,5	
e		36	0,92	39		R		2,5	
f		36	0,92	39		R		2,5	
g		72	0,92	78		R		2,5	
2	TOMADAS	700	1,00	700	127 V	T	5,5	10	F-N+T
3	LAMPADAS EXTERNAS	288	0,92	313	127 V	T	2,5	10	F-N+T
h		144	0,92	157		T		2,5	
k		144	0,92	157		T		2,5	
QC-BOMB2		9728	0,92	10574	220/127 V	R+S+T	48,1	50	3F-N+T
4	ARQUIBANCADA	252	0,92	274	127 V	T	2,2	10	F-N+T
5	POSTE 1 PISC - REFLETORES	6000	0,92	6522	220 V	R+T	29,6	32	F+T
6	POSTE 2 PISC - REFLETORES	6000	0,92	6522	220 V	R+S	29,6	32	F+T
7	Reserva	0	0,92	0	127 V	R	0,0	10	F-N+T
8	Reserva	0	0,92	0	127 V	R	0,0	10	F-N+T
9	Reserva	0	0,92	0	127 V	R	0,0	10	F-N+T
13	ARANDELA	240	0,92	261	127 V	R	1,1	10	F-N+T
14		240	0,92	261		R		2,5	
15	ILU-EMERGÊNCIA	388	0,92	422	127 V	T	3,3	10	F-N+T
TOTAL		24028		26557		R+S+T			
TOTAL		18520		20079		R+S+T			

Legenda de condutos	
—	Elétrica
—	Teto
—	Alta
—	Média
—	Baixa
- - -	Piso

Legenda das indicações:
 7,5cv Pontos de força - Uso específico - Bomba - 7,5cv trifásico
 MMT Multivapor metálico subular - 1000 W - com terra
 CF Compacta fat - sobrepôr (Tischbra) - 36 W - com terra



Quadro de Cargas (QC-BOMB2)									
Circuito	Descrição	Pot. total (W)	FP	Pot. total (VA)	Tensão (V)	Fases	Ip (A)	Disj. (mm2)	Esquema
10	BOMBA 1	5500	0,80	6875	220 V	R+S+T	31,3	32	3F+T
11	BOMBA 2	5500	0,80	6875	220 V	R+S+T	31,3	32	3F+T
12	ILUMINAÇÃO BOMBA	60	0,92	65	127 V	R	0,5	10	F-N+T
14	TOMADA BOMBA	100	1,00	100	127 V	S	0,8	10	F-N+T
15	ILU-EMERGÊNCIA	12	0,92	13	127 V	T	0,1	10	F-N+T
TOTAL		11172		13993		R+S+T			



Legenda	
⊕	Bloco autônomo lum. emergência na parede
⊕	Bloco autônomo lum. emergência no teto
⊕	Bloco autônomo sinal de saída de emergência
⊕	Caixa de passagem
⊕	Interruptor simples 2 med. - 1,10m do piso
⊕	Interruptor simples e Tomada hexagonal a 1,10m do piso
⊕	Luminária p/ lâmpada de alta pressão
⊕	Luminária p/ lâmpada fluorescente compacta
⊕	Motor trifásico a 0,30m do piso
⊕	Ponto genérico de luz 60W
⊕	Quadro de distribuição

- Notas:**
- Tomar medidas no local
 - Medidas em centímetros
 - Eletrodutos não identificados em planta, são de 3/4".

PREFEITURA MUNICIPAL DE PORTO DE MOZ

TRABALHO: **VEST. PISCINA - CENTRO POLIESPORTIVO - ELÉTRICO**

PROJETO: **PROJETO ELÉTRICO DO VESTIÁRIO DA PISCINA: PLANTA ELÉTRICA DO TÉRREO; DIAGRAMAS MULTIFILARES; QUADROS DE CARGA E ESPECIFICAÇÕES.**

DATA: 06/01/2021 1/50

PROFESSOR RESPONSÁVEL: **MATHEUS BEN-HUR COSTA SOUZA, CREA-PA 1518192939**

PROJETADE: **MATHEUS BEN-HUR COSTA SOUZA, Engenheiro Civil, CREA-PA 1518192939**

PROJETO: **ELE 6/8**