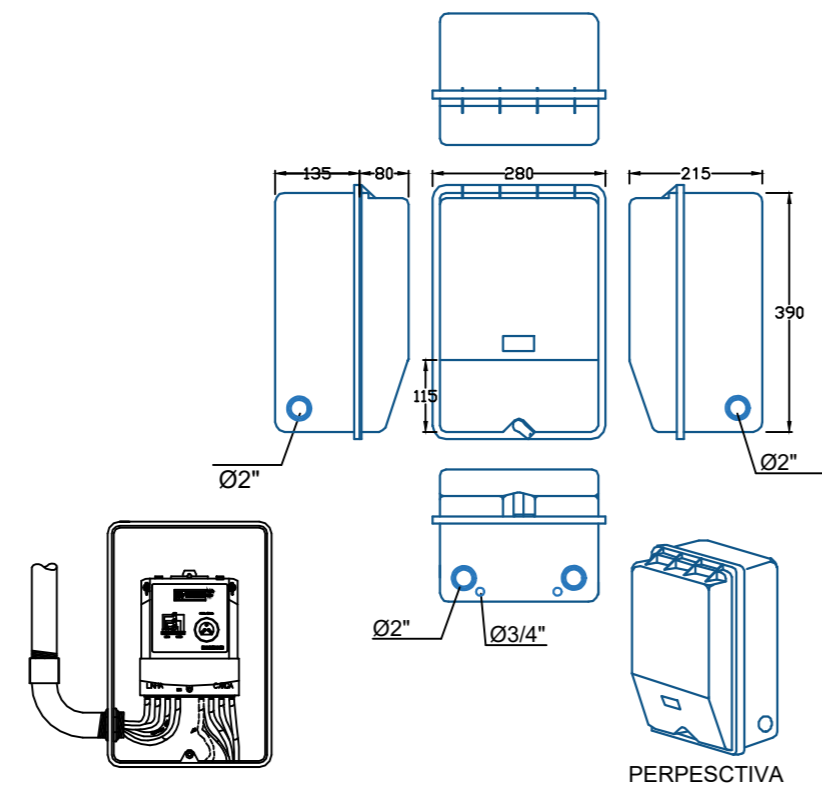
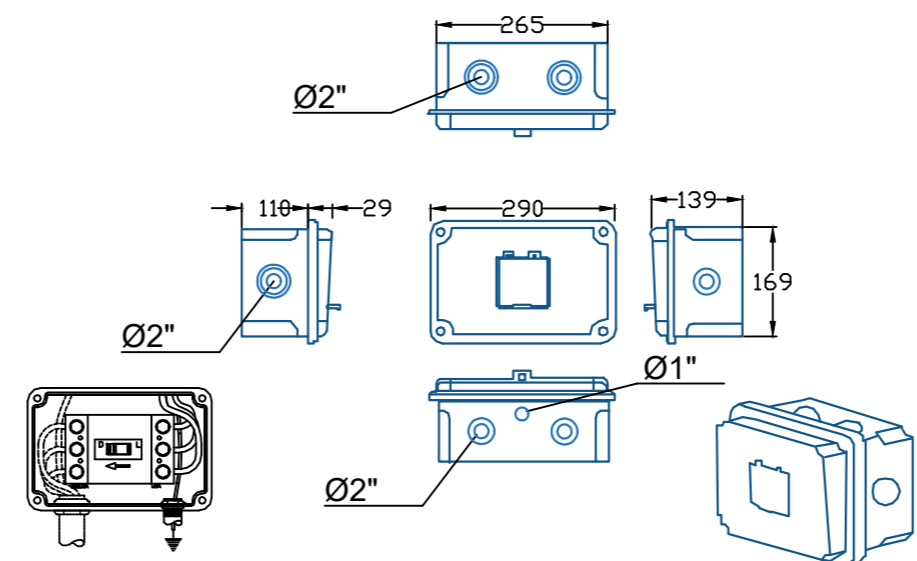


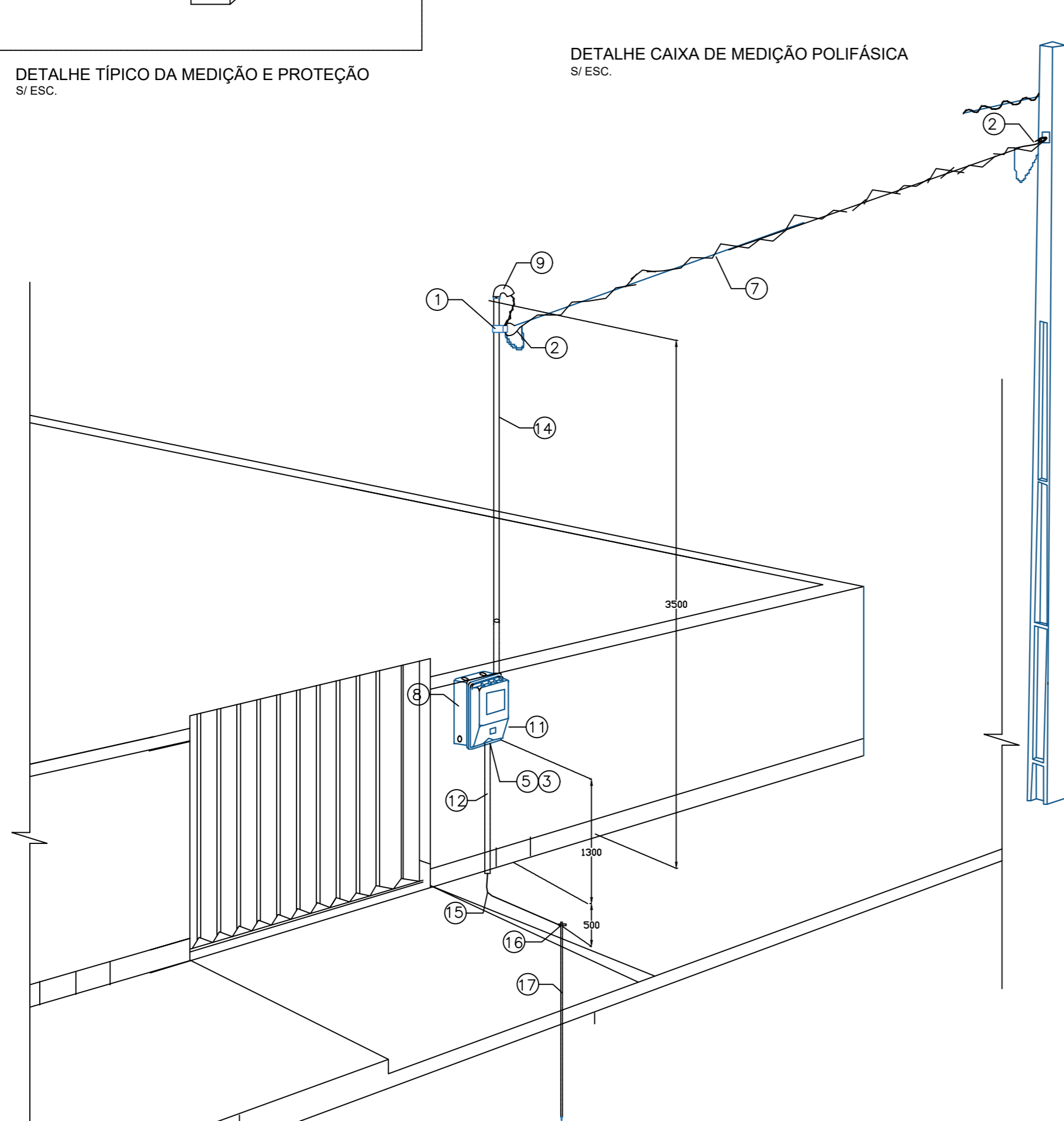
DETALHE TÍPICO DA MEDIÇÃO E PROTEÇÃO
S/ ESC.



DETALHE CAIXA DE MEDIÇÃO POLIFÁSICA
S/ ESC.



DETALHE CAIXA DE PROTEÇÃO POLIFÁSICA
S/ ESC.



DETALHE TÍPICO DO PADRÃO DE ENERGIA EM BT
S/ ESC.

| NUMERAÇÃO | QUANTIDADE | DESCRIÇÃO |
|-----------|------------|--|
| 01 | 01 | Abraçadeira tipo "D" com cunha, para eletroduto Ø2" |
| 02 | 02 | Alça Pré-formada (EQUATORIAL) |
| 03 | 01 | Arruela para Eletroduto de Ø 3/4" |
| 04 | 01 | Arruela para Eletroduto Ø2" |
| 05 | 01 | Bucha de eletroduto de Ø 3/4" |
| 06 | 01 | Bucha de eletroduto de Ø2" |
| 07 | 10m | Cabo Multiplexado, isol. em XLPE, 1KV- $\{FFF(N)-\#35(35)mm^2\}$ |
| 08 | 01 | Caixa de medição polimérica polifásica, Padrão EQUATORIAL. |
| 09 | 01 | Capacete 180° para Pontaleta de Aço Ø2" |
| 10 | 01 | Curva de 90°, PVC Rígido Rosqueavel de Ø2" |
| 11 | 01 | Disjuntor Termomagnético 100A |
| 12 | 1,5m | Eletroduto de PVC Rígido Roscável de Ø 3/4" |
| 14 | 01 | Eletroduto de aço galvanizado, de Ø2" x 4,00mm |
| 15 | 2,5m | Cabo de cobre NU # 50 mm ² |
| 16 | 01 | Grampo de aterramento, tipo U |
| 17 | 01 | Haste de Terra em Aço Cobreado, Ø5/8" x 3m |
| 18 | 01 | Luva de emenda, PVC Rígido Roscável de Ø2" |
| - | 02 | Anel de vedação de Ø2" |
| - | 01 | Prensa cabo PA66 BSP de 16mm ² |

Notas:

1. Tomar medidas no local
2. Medidas em centímetros
3. Eletrodutos não identificados em planta, são de 3/4".

Matheus Ben-Hur Costa Souza
Engenheiro Civil
CREA-PA 1518192939

| | | |
|--|---|--|
| PREFEITURA MUNICIPAL DE PORTO DE MOZ | | |
| | TÍTULO: CASA DE BOMBA - CENTRO POLIESPORTIVO - ELÉTRICO | FOLHA: ELE 8/8 |
| | ASSUNTO: PROJETO ELÉTRICO DA CASA DE BOMBA DO COMBATE À INCÊNDIO: PLANTA ELÉTRICA DO TÉRREO; DIAGRAMAS MULTIFILARES; QUADROS DE CARGA E ESPECIFICAÇÕES. | |
| DATA: 06/01/2021 | ESCALA: 1/25 | LOCAL: TRAV. DUQUE DE CAXIAS, 330, CABANAGEM, PORTO DE MOZ |
| RESPONSÁVEL TÉCNICO: MATHEUS BEN-HUR COSTA SOUZA, CREA-PA 1518192939 | | |
| | | REVISÃO: 00 |