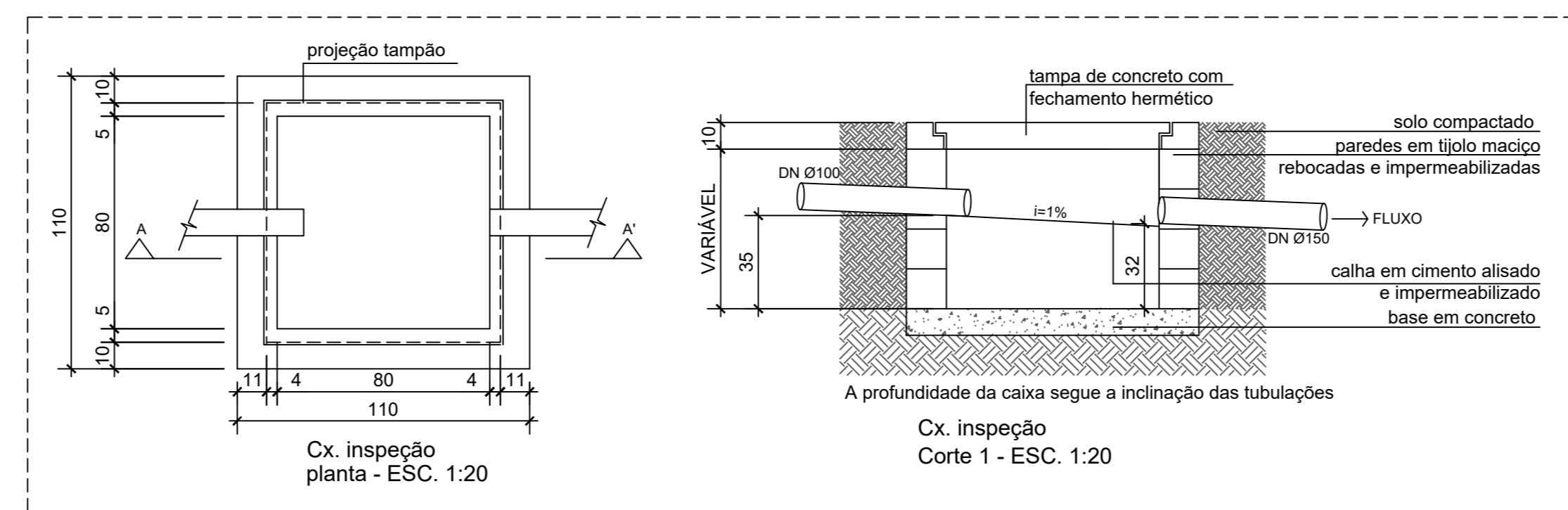
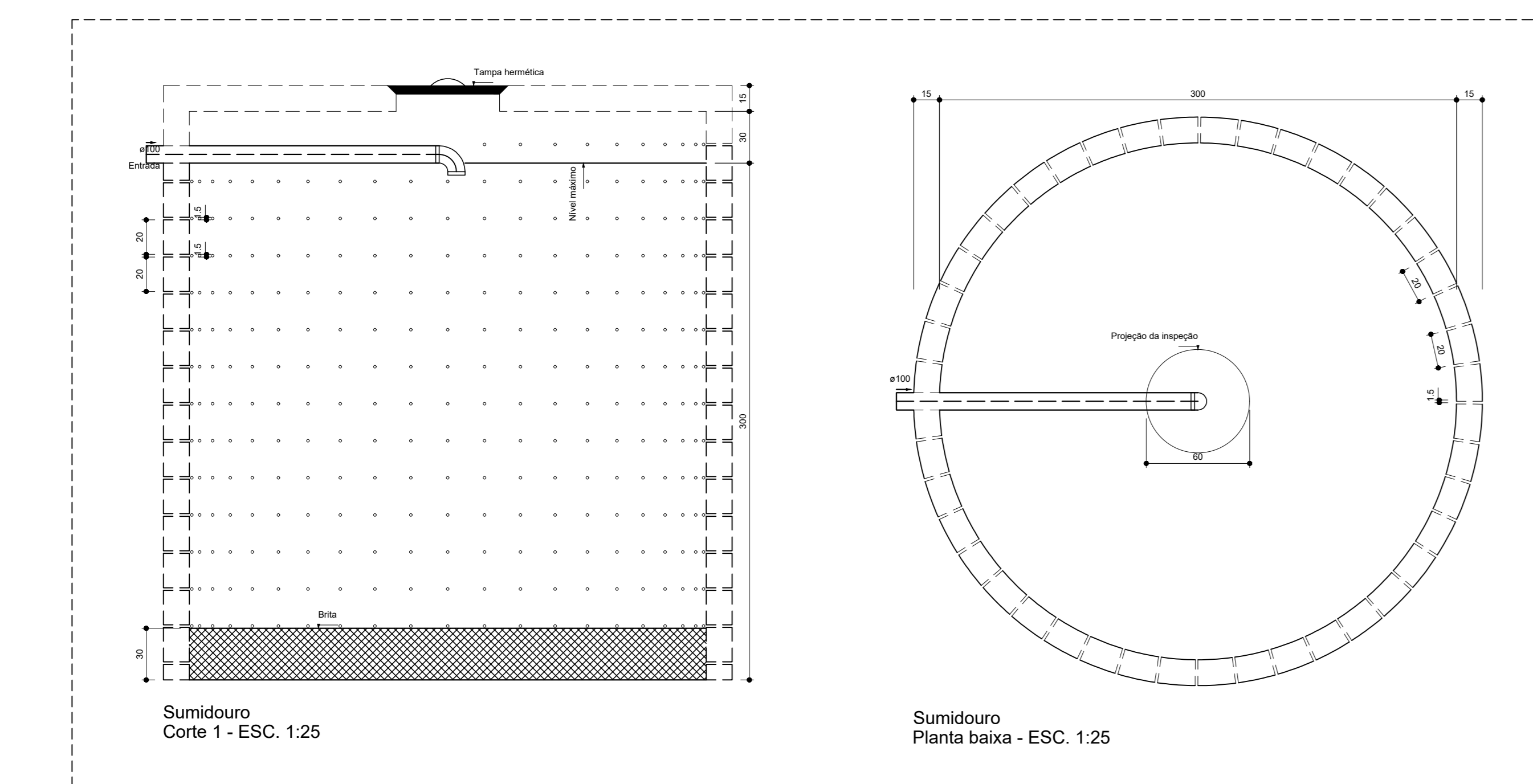
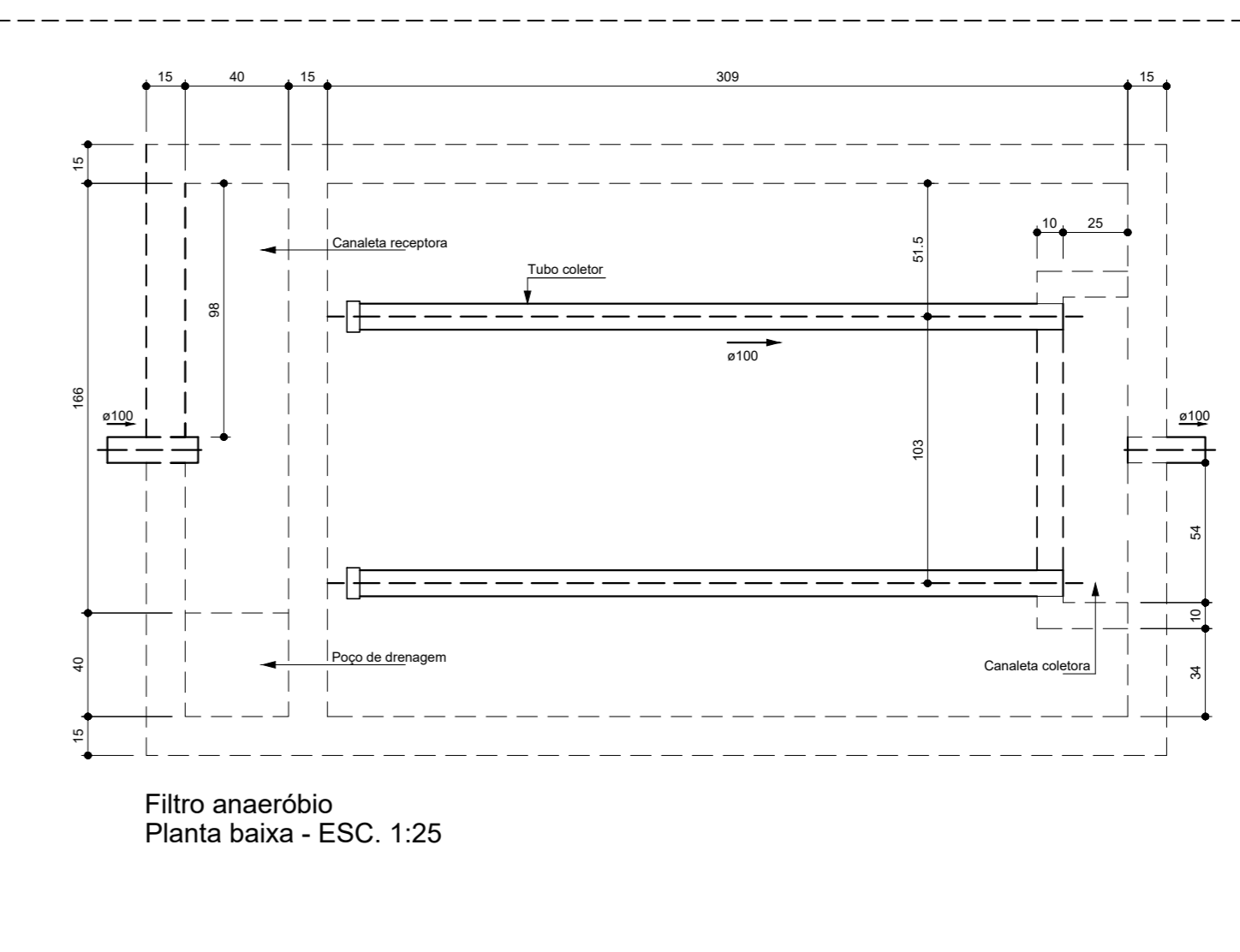
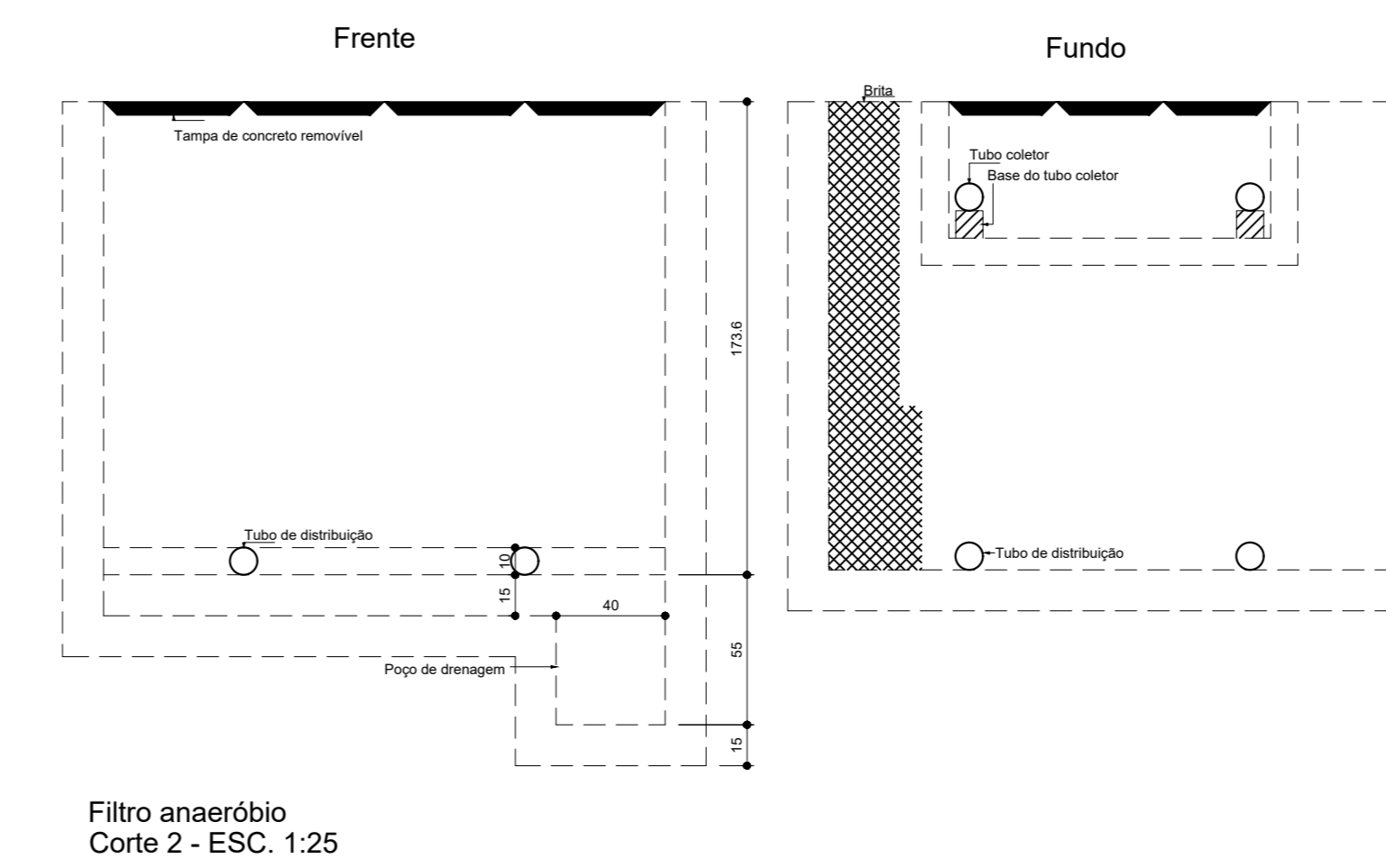
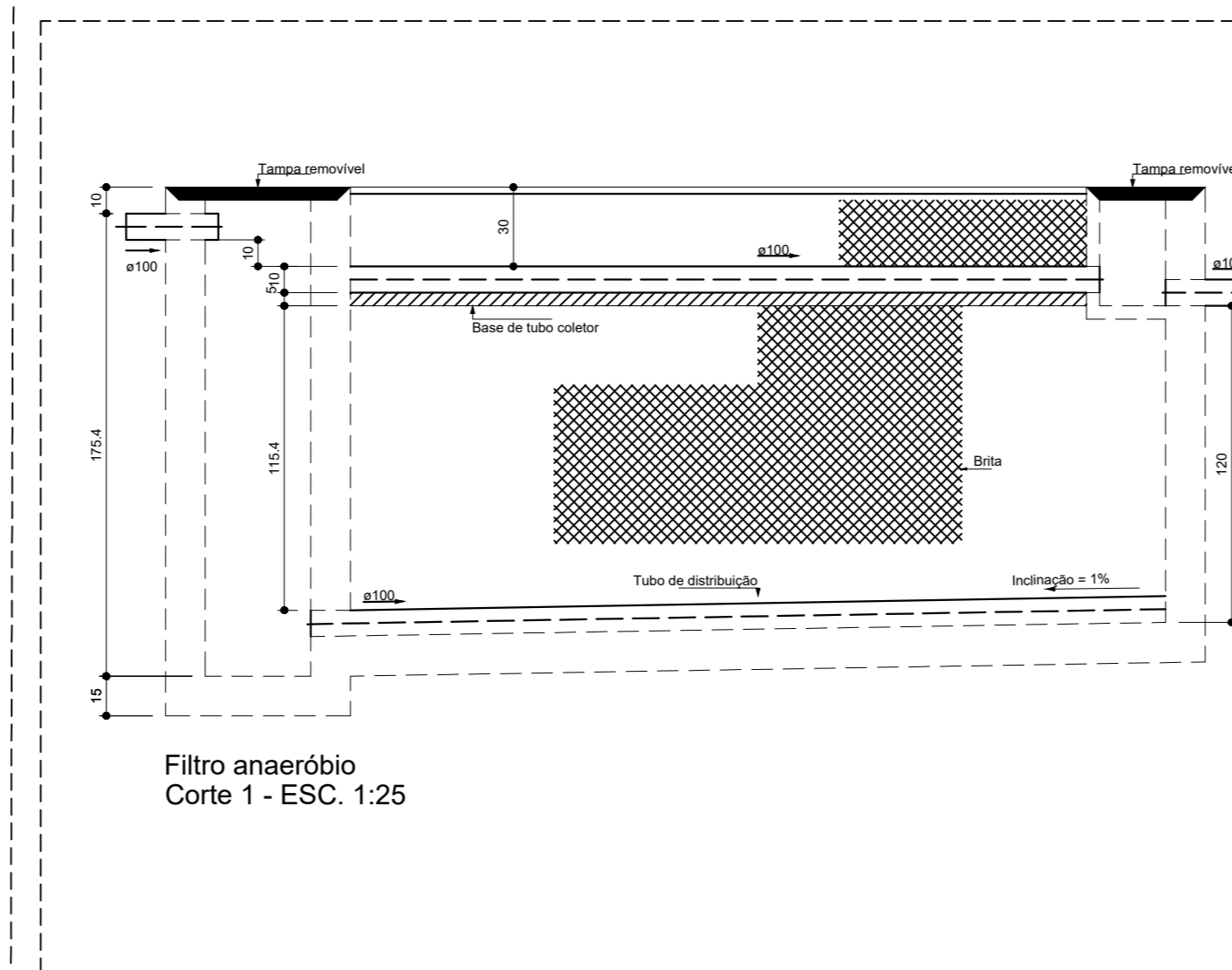
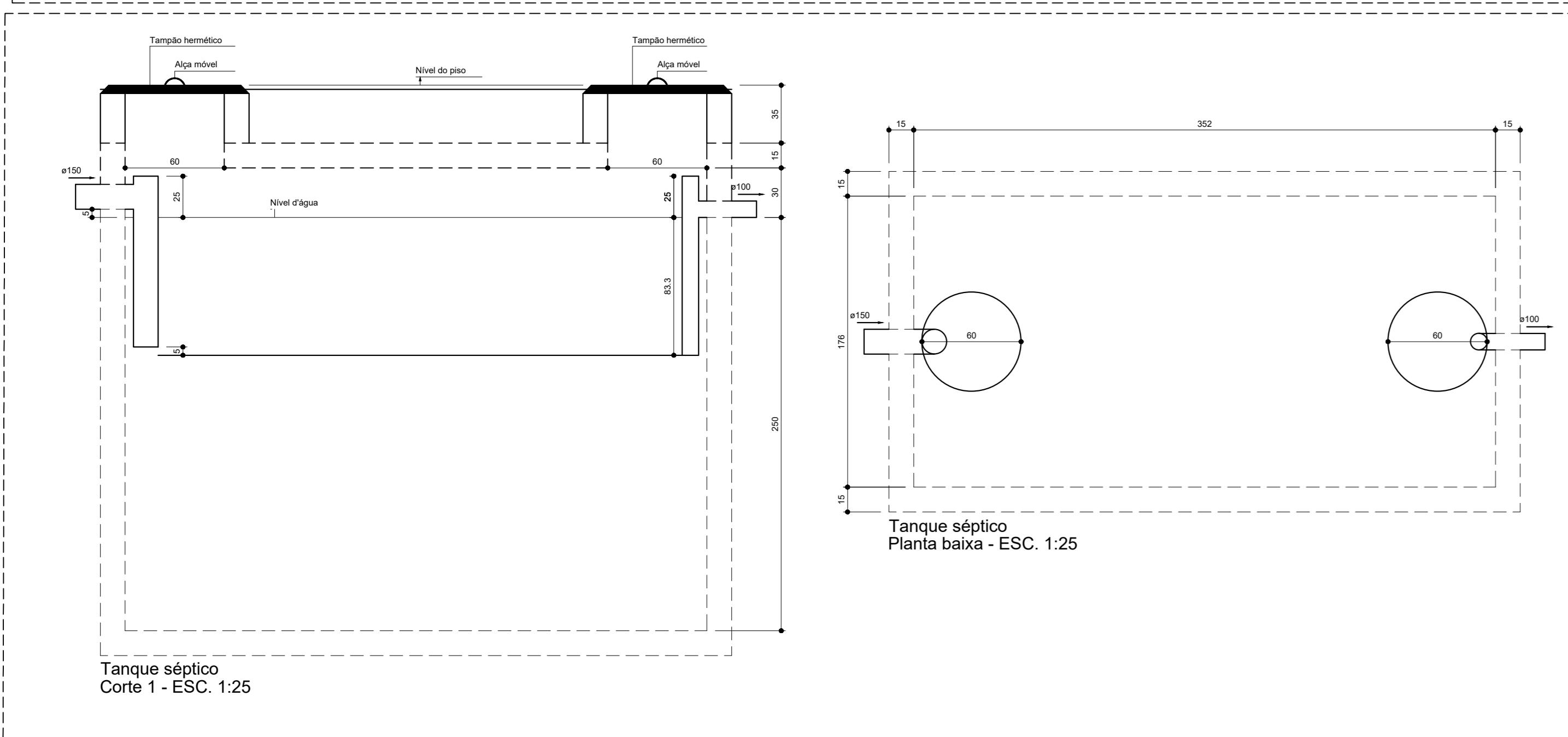


POSICIONAR TUBULAÇÕES ABAIXO DAS VIGAS BALDRAME



Lista de Materiais	
Caixas de Passagem	
Caixa de inspeção de esgoto sifonada	1 pz
CES: 80x100	
PVC Acessórios	
Caixa sifonada	2 pz
100x100x50	5 pz
150x150x50	3 pz
150x185x75	3 pz
Raio sifonado alt. reg. saída 40	22 pz
100 mm - 40 mm	11 pz
Sifão de copo pl. pia e lavatório	11 pz
1" - 1 1/2"	
Sifão flexível pl. Mistório	9 pz
1 1/4" - 2"	
Válvula pl. lavatório e tanque	11 pz
1"	
PVC Esgoto	
Bucha de redução longa	1 pz
50 mm - 40 mm	
Curva 90 curta	11 pz
100 mm	2 pz
40 mm	33 pz
Joelho 45	10 pz
100 mm	2 pz
40 mm	33 pz
50 mm	9 pz
75 mm	15 pz
Joelho 90	20 pz
100 mm	8 pz
50 mm	18 pz
75 mm	20 pz
Joelho 90 c/anel pl. esgoto secundário	11 pz
40 mm - 1 1/2"	
Junção dupla	1 pz
100 mm	
Junção invertida	2 pz
100 mm x 50 mm	
Junção simples	7 pz
100 mm - 50 mm	1 pz
100 mm - 75 mm	11 pz
40 mm x 40 mm	7 pz
75 mm - 50 mm	4 pz
75 mm - 75 mm	5 pz
Luva	58 pz
40 mm	
Luva simples	19 pz
100 mm	9 pz
75 mm	
Radição esôférica	4 pz
100 mm - 75 mm	10 pz
75 mm - 50 mm	
Tubo PVC ponta-bucha c/ virata	18.02 m
100 mm - 4"	5.27 m
150 mm - 6"	47.52 m
50 mm - 2"	19.83 m
75 mm - 3"	9.73 m
Tubo rígido c/ ponta lisa	
100 mm - 4"	38.41 m
150 mm - 6"	47.52 m
40 mm - 2"	7.9 m
75 mm - 3"	11.91 m
Tê sanitário	1 pz
100 mm - 75 mm	5 pz
50 mm - 50 mm	4 pz
75 mm - 50 mm	

Notas:

- Tomar medidas no local
- Medidas em centímetros
- Posicionar tubulações abaixo das vigas baldrame.

Matheus Ben-Hur Costa Souza
Engenheiro Civil
CREA-PA 1518192939

PREFEITURA MUNICIPAL DE PORTO DE MOZ

TRABALHO: CENTRO POLIESPORTIVO VESTIÁRIO CAMPO - ESGOTO

PROJETO: PLANTA BAIXA SANITÁRIA DO VESTIÁRIO DO CAMPO; DETALHAMENTO DOS TANQUES DE TRATAMENTO E INSPEÇÃO.

DATA: 07/01/2021 INDICADA

PROFESSOR RESPONSÁVEL: MATHEUS BEN-HUR COSTA SOUZA, CREA-PA 1518192939

ESG 1/4

00