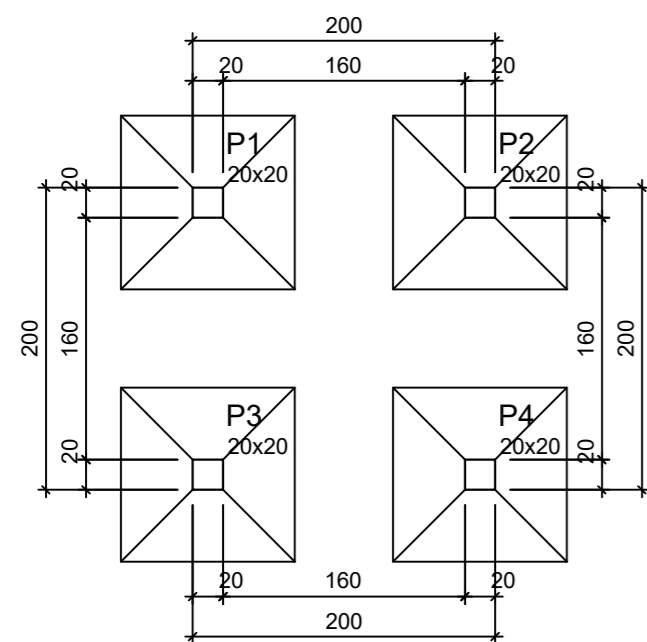


Planta de locação
escala 1:50



Forma do pavimento FUNDAÇÃO (Nível 0)
escala 1:50

Características dos materiais

fck (MPa)	Ecs (MPa)
25	24150

Dimensão máxima do agregado = 19 mm

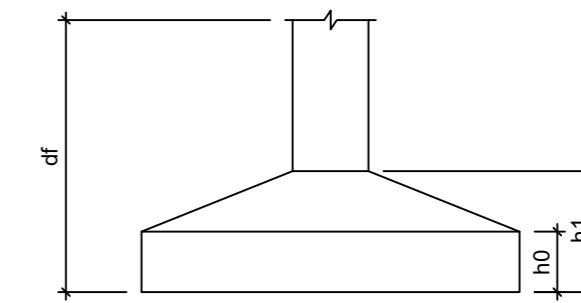
Pilares			
Nome	Seção (cm)	Elevação (cm)	Nível (cm)
P1	20x20	0	0
P2	20x20	0	0
P3	20x20	0	0
P4	20x20	0	0

Legenda dos pilares	
	Pilar que passa

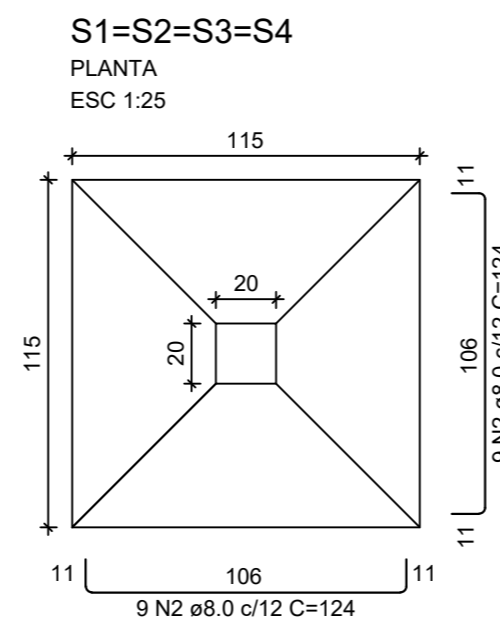
Fundação								
Nome	Seção (cm)	X (cm)	Y (cm)	Lado B (cm)	Lado H (cm)	h0 / ha (cm)	h1 / hb (cm)	df (cm)
P1	20x20	10.00	180.00	115	115	20	35	150
P2	20x20	190.00	180.00	115	115	20	35	150
P3	20x20	10.00	0.00	115	115	20	35	150
P4	20x20	190.00	0.00	115	115	20	35	150

Locação no eixo X	
Coordenadas (cm)	Nome
10.00	P1, P3
190.00	P2, P4

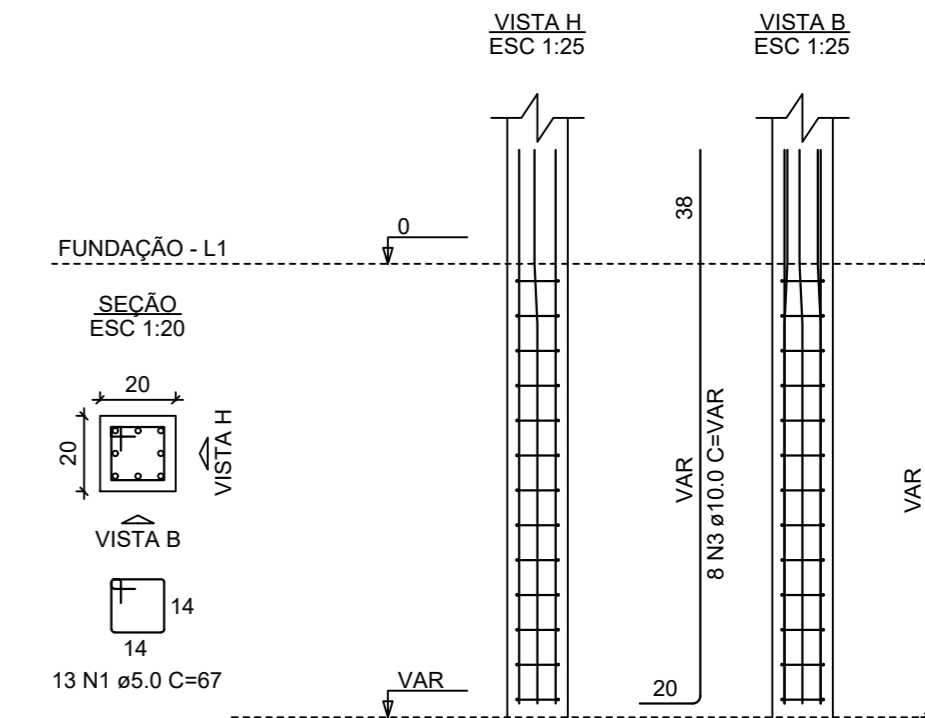
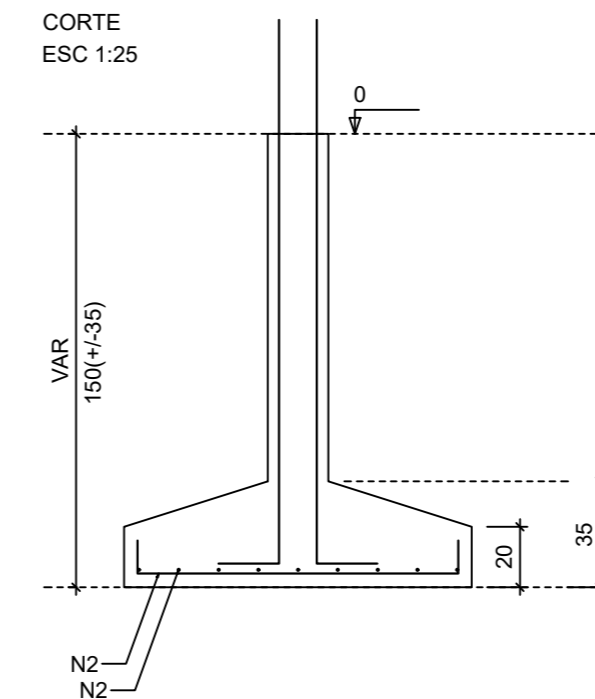
Locação no eixo Y	
Coordenadas (cm)	Nome
180.00	P1, P2
0.00	P3, P4



P1=P2=P3=P4



Solo compactado sobre a sapata



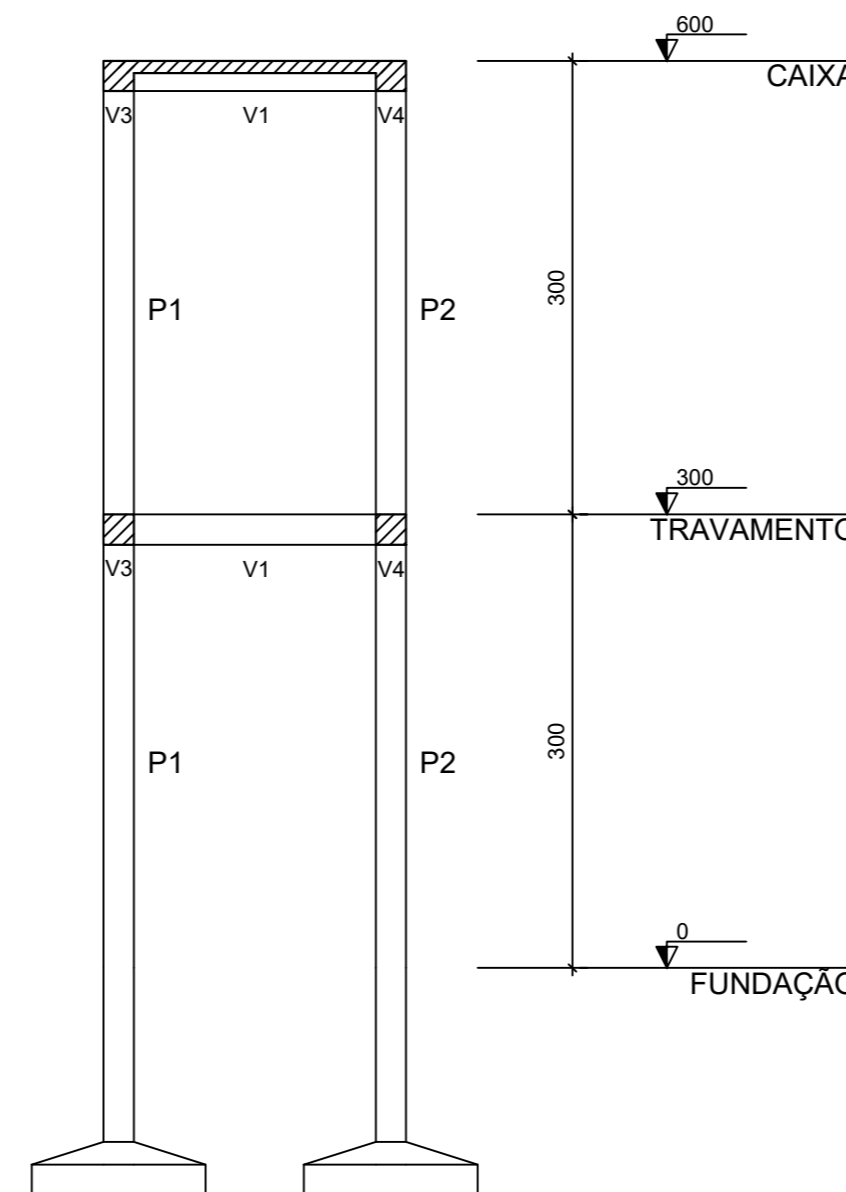
RELAÇÃO DO AÇO

AÇO	N	DIAM (mm)	QUANT	C.UNIT (cm)	C.TOTAL (cm)
CA60	1	5.0	52	67	3484
CA50	2	8.0	72	124	8928
	3	10.0	32	VAR	VAR

RESUMO DO AÇO

AÇO	DIAM (mm)	C.TOTAL (m)	PESO + 10% (kg)
CA50	8.0	89.3	38.8
CA60	10.0	64.6	43.8
CA60	5.0	34.8	5.9
PESO TOTAL (kg)			
CA50	82.6		
CA60	5.9		

Volume de concreto (C-25) = 1.62 m³
Área de forma = 8.48 m²



Corte A-A
escala 1:50

Matheus Ben-Hur Costa Souza
Engenheiro Civil
CREA-PA 1518192939

PREFEITURA MUNICIPAL DE PORTO DE MOZ			
	TÍTULO:	ELEVADO - CENTRO POLIESPORTIVO - ESTRUTURAL	
	ASSUNTO:	LOCAÇÃO DA FUNDAÇÃO PLANTA DE FORMA FUNDAÇÃO DETALHAMENTO DA FUNDAÇÃO	
DATA:	29/06/2020	INDICADA	LOCAL: TRAV. DUQUE DE CAXIAS, CENTRO, PORTO DE MOZ
RESPONSÁVEL TÉCNICO:	MATHEUS BEN-HUR COSTA SOUZA, CREA-PA 1518192939		
REVISÃO:	00		