

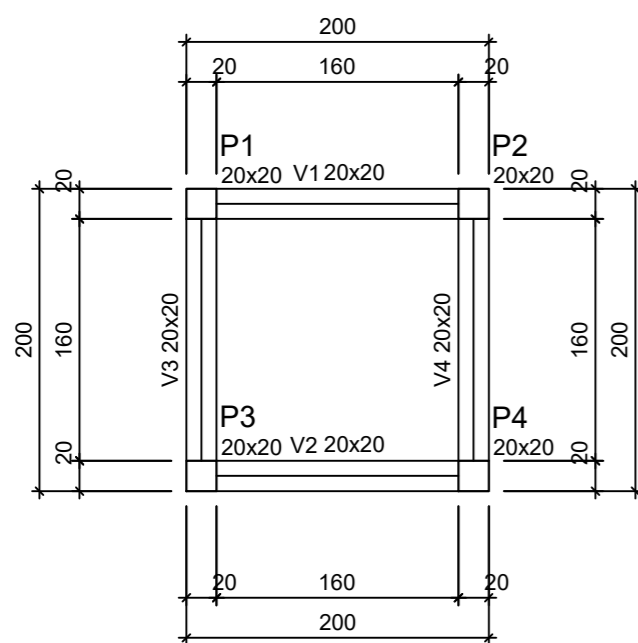
RELAÇÃO DO AÇO

AÇO	N	DIAM (mm)	QUANT	C.UNIT (cm)	C.TOTAL (cm)
CA60	1	5.0	192	67	12864
CA50	2	5.0	32	54	1728
	3	10.0	32	297	9504
	4	10.0	32	338	10816

RESUMO DO AÇO

AÇO	DIAM (mm)	C.TOTAL (m)	PESO + 10% (kg)
CA50	10.0	203.2	137.8
CA60	5.0	145.9	24.7
PESO TOTAL (kg)			
CA50		137.8	
CA60		24.7	

Volume de concreto (C-25) = 0.96 m³  
 Área de forma = 19.20 m²



Vigas

Nome	Seção (cm)	Elevação (cm)	Nível (cm)
V1	20x20	0	300
V2	20x20	0	300
V3	20x20	0	300
V4	20x20	0	300

Características dos materiais

fck (MPa)	Ecs (MPa)
25	24150

Dimensão máxima do agregado = 19 mm

Pilares

Nome	Seção (cm)	Elevação (cm)	Nível (cm)
P1	20x20	0	300
P2	20x20	0	300
P3	20x20	0	300
P4	20x20	0	300

Legenda dos pilares

	Pilar que passa
--	-----------------

Legenda das vigas e paredes

	Viga
--	------

Mathus Ben-Hur Costa Souza  
 Engenheiro Civil  
 CREA-PA 1518192939

**PREFEITURA MUNICIPAL DE PORTO DE MOZ**

TÍTULO: **ELEVADO - CENTRO POLIESPORTIVO - ESTRUTURAL**

ASSUNTO: **DETALHAMENTO PILARES PLANTA DE FORMA PAVIMENTO TRAVAMENTO**

DATA: 29/06/2020 ESCALA: INDICADA LOCAL: TRAV. DUQUE DE CAXIAS, CENTRO, PORTO DE MOZ

RESPONSÁVEL TÉCNICO: **MATHEUS BEN-HUR COSTA SOUZA, CREA-PA 1518192939**

FOLHA: **EST 14/52**

REVISÃO: 00

Forma do pavimento TRAVAMENTO (Nível 300)

escala 1:50