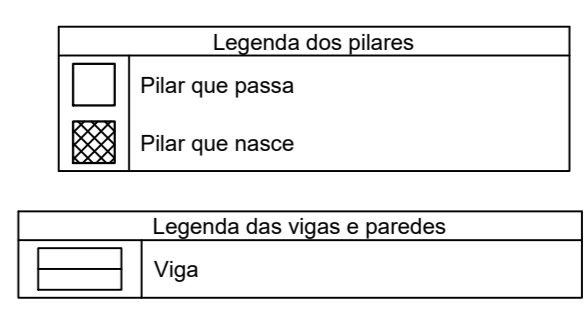


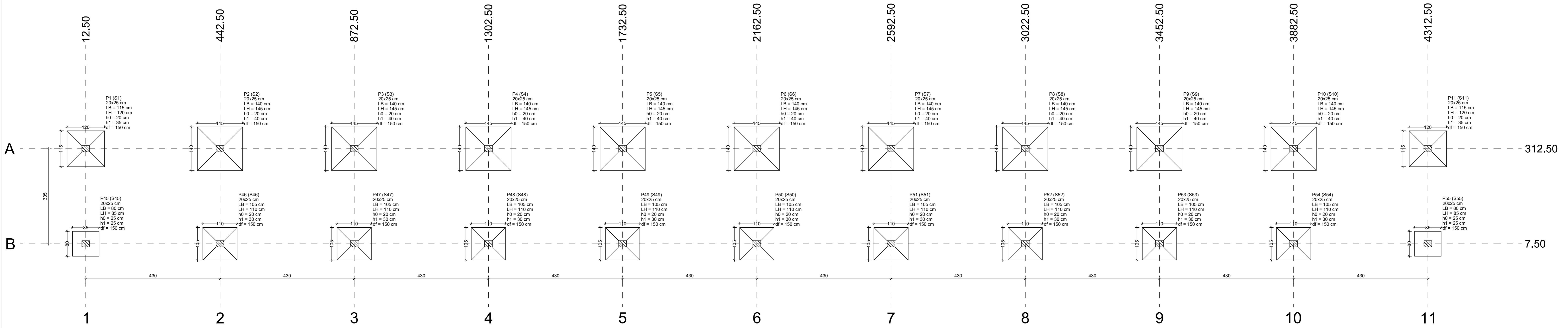
Nome	Seção (cm)	Elevação (cm)	Nível (cm)
V1	15x30	0	0
V2	25x30	0	0
V3	25x30	0	0
V4	25x30	0	0
V5	25x30	0	0
V6	25x30	0	0
V7	25x30	0	0
V8	25x30	0	0
V9	25x30	0	0
V10	25x30	0	0
V11	25x30	0	0
V12	25x30	0	0

Nome	Seção (cm)	Elevação (cm)	Nível (cm)
P1	20x25	0	0
P2	20x25	0	0
P3	20x25	0	0
P4	20x25	0	0
P5	20x25	0	0
P6	20x25	0	0
P7	20x25	0	0
P8	20x25	0	0
P9	20x25	0	0
P10	20x25	0	0
P11	20x25	0	0
P12	20x25	0	0
P13	20x25	0	0
P14	20x25	0	0
P15	20x25	0	0
P16	20x25	0	0
P17	20x25	0	0
P18	20x25	0	0
P19	20x25	0	0
P20	20x25	0	0
P21	20x25	0	0
P22	20x25	0	0
P23	20x25	0	0
P24	20x25	0	0
P25	20x25	0	0
P26	20x25	0	0
P27	20x25	0	0
P28	20x25	0	0
P29	20x25	0	0
P30	20x25	0	0
P31	20x25	0	0
P32	20x25	0	0
P33	20x25	0	0
P34	20x25	0	0
P35	20x25	0	0
P36	20x25	0	0
P37	20x25	0	0
P38	20x25	0	0
P39	20x25	0	0
P40	20x25	0	0
P41	20x25	0	0
P42	20x25	0	0
P43	20x25	0	0
P44	20x25	0	0
P45	20x25	0	0
P46	20x25	0	0
P47	20x25	0	0
P48	20x25	0	0
P49	20x25	0	0
P50	20x25	0	0
P51	20x25	0	0
P52	20x25	0	0
P53	20x25	0	0
P54	20x25	0	0
P55	20x25	0	0

Características dos materiais
 fkk (MPa) 2415
 Dimensão máxima do agregado = 19 mm

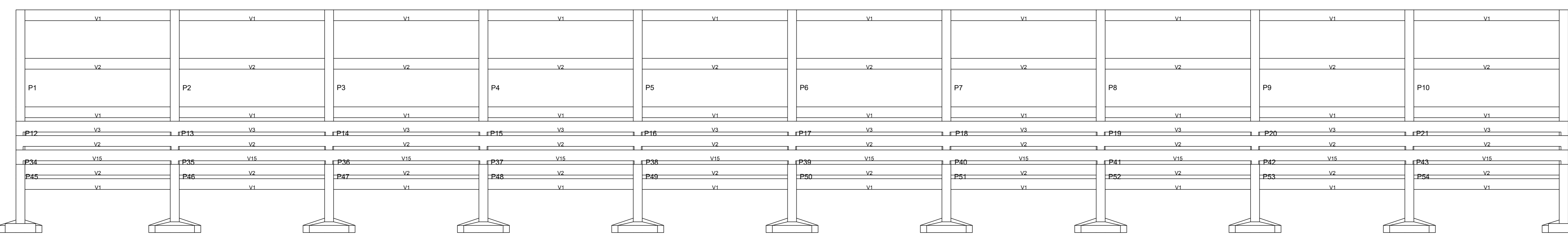
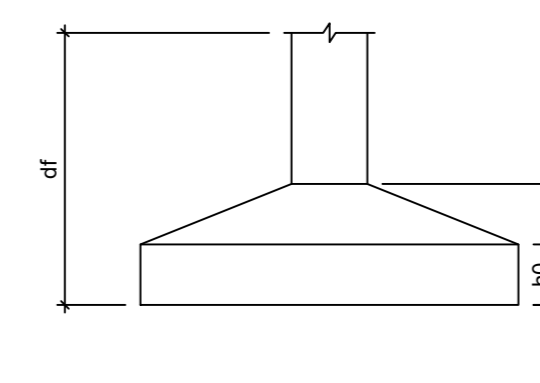


Forma do pavimento FUNDAÇÃO (Nível 0)
 escala 1:50

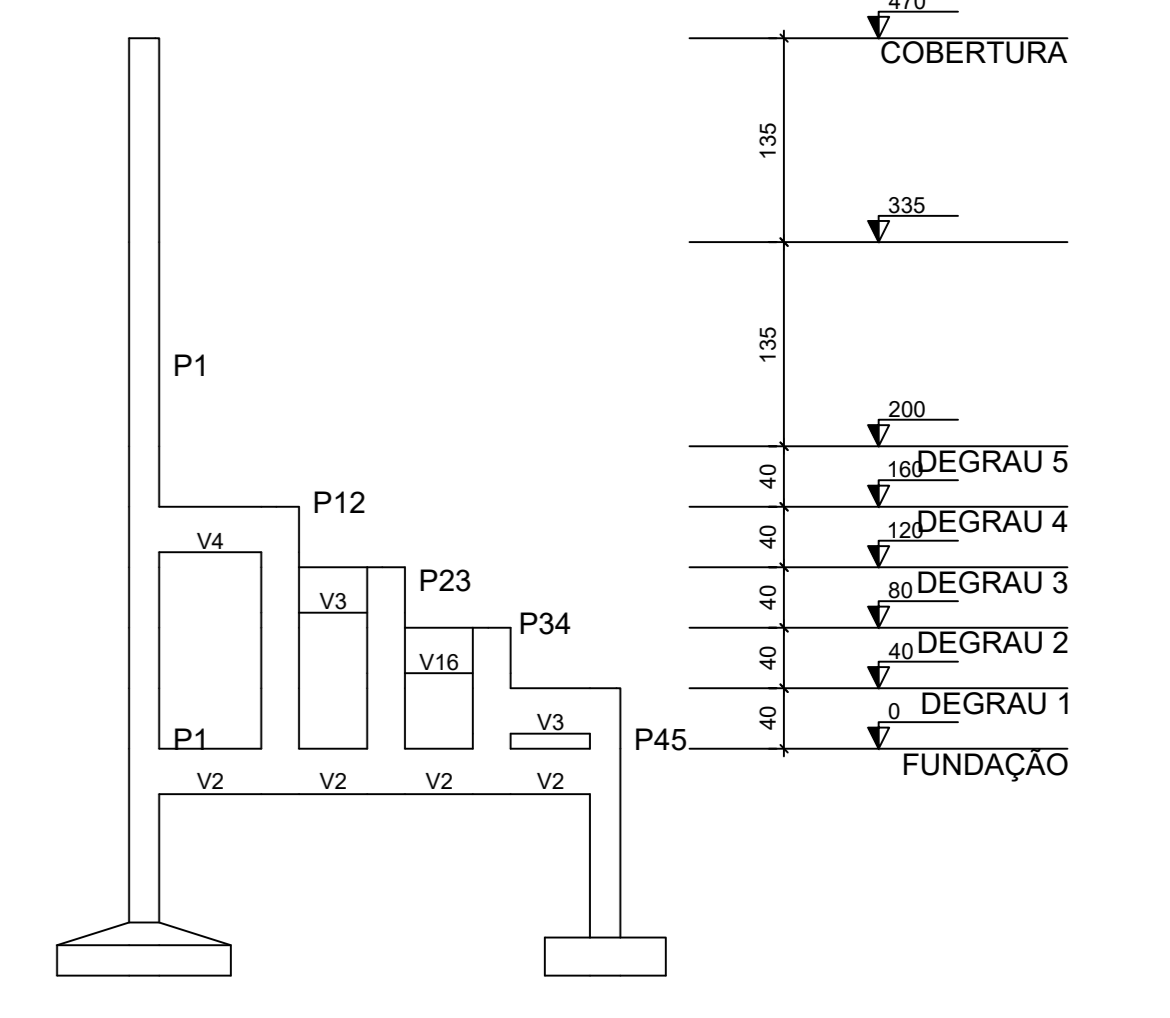


Planta de locação
 escala 1:50

Coordenadas (cm)		Nome		Fundação		Lado A		Lado B		Lado H		Lado I		Lado J	
X	Y	Nome	Seção (cm)	X	Y	Nome	Seção (cm)	X	Y	Nome	Seção (cm)	X	Y	Nome	Seção (cm)
12.50	312.50	P1	20x25	12.50	312.50	S1	115	150	20	35	150				
442.50	312.50	P2	20x25	442.50	312.50	S2	140	145	20	40	150				
872.50	312.50	P3	20x25	872.50	312.50	S3	140	145	20	40	150				
1302.50	312.50	P4	20x25	1302.50	312.50	S4	140	145	20	40	150				
1732.50	312.50	P5	20x25	1732.50	312.50	S5	140	145	20	40	150				
2162.50	312.50	P6	20x25	2162.50	312.50	S6	140	145	20	40	150				
2592.50	312.50	P7	20x25	2592.50	312.50	S7	140	145	20	40	150				
3022.50	312.50	P8	20x25	3022.50	312.50	S8	140	145	20	40	150				
3452.50	312.50	P9	20x25	3452.50	312.50	S9	140	145	20	40	150				
3882.50	312.50	P10	20x25	3882.50	312.50	S10	140	145	20	40	150				
4312.50	312.50	P11	20x25	4312.50	312.50	S11	140	145	20	40	150				
12.50	7.50	P45	20x25	12.50	7.50	S12	115	150	20	35	150				
442.50	7.50	P46	20x25	442.50	7.50	S13	140	145	20	40	150				
872.50	7.50	P47	20x25	872.50	7.50	S14	140	145	20	40	150				
1302.50	7.50	P48	20x25	1302.50	7.50	S15	140	145	20	40	150				
1732.50	7.50	P49	20x25	1732.50	7.50	S16	140	145	20	40	150				
2162.50	7.50	P50	20x25	2162.50	7.50	S17	140	145	20	40	150				
2592.50	7.50	P51	20x25	2592.50	7.50	S18	140	145	20	40	150				
3022.50	7.50	P52	20x25	3022.50	7.50	S19	140	145	20	40	150				
3452.50	7.50	P53	20x25	3452.50	7.50	S20	140	145	20	40	150				
3882.50	7.50	P54	20x25	3882.50	7.50	S21	140	145	20	40	150				
4312.50	7.50	P55	20x25	4312.50	7.50	S22	140	145	20	40	150				



Corte A-A
 escala 1:50



Corte B-B
 escala 1:50

PREFEITURA MUNICIPAL DE PORTO DE MOZ
 ARQUIVA DO CAMPO - CENTRO POLIESPORTIVO - ESTRUTURAL
PLANTA DE FORMA - FUNDAÇÃO
LOCAÇÃO DA FUNDAÇÃO
 EST 16/52
 29/06/2020 INDICADA
 MATHEUS BEN-HUR COSTA SOUZA, CREA-PA 1518192939