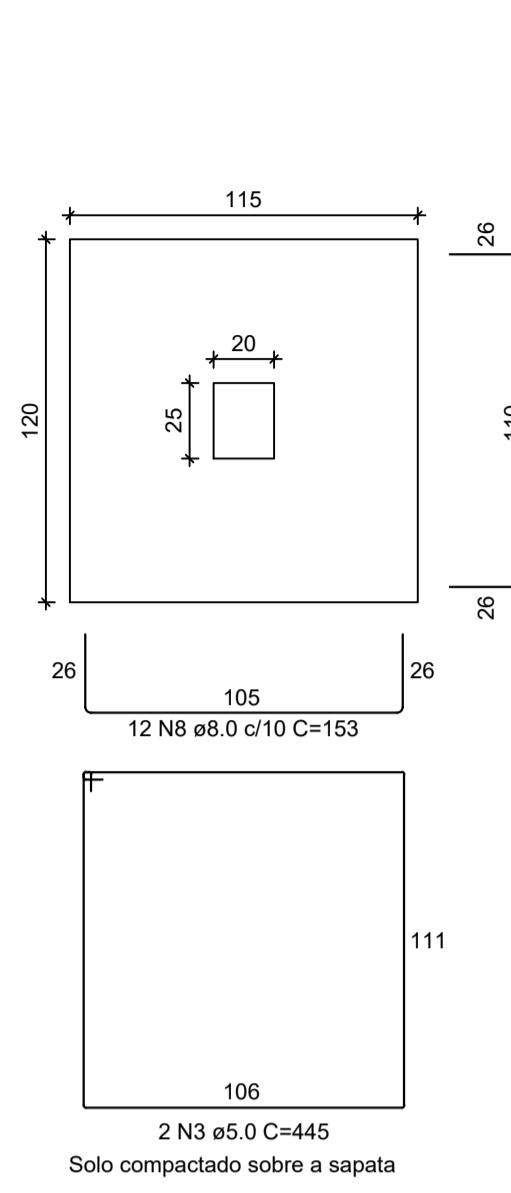
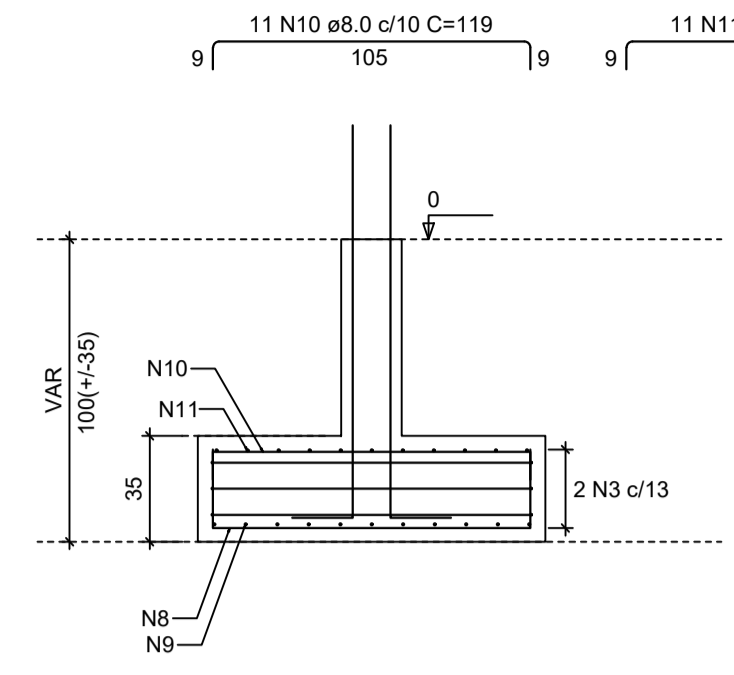


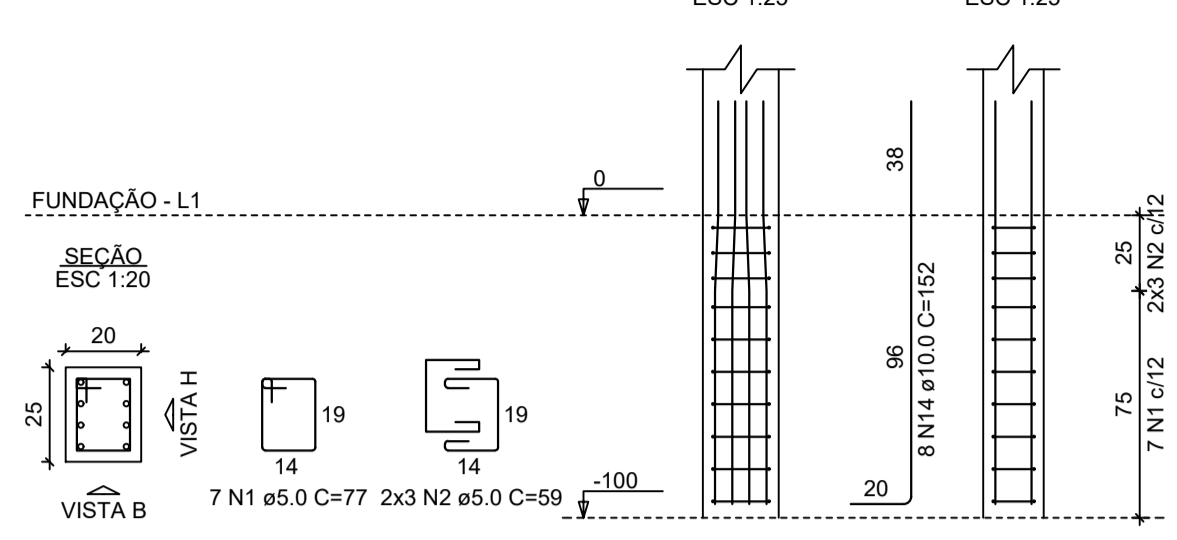
S1
PLANTA
ESC 1:25



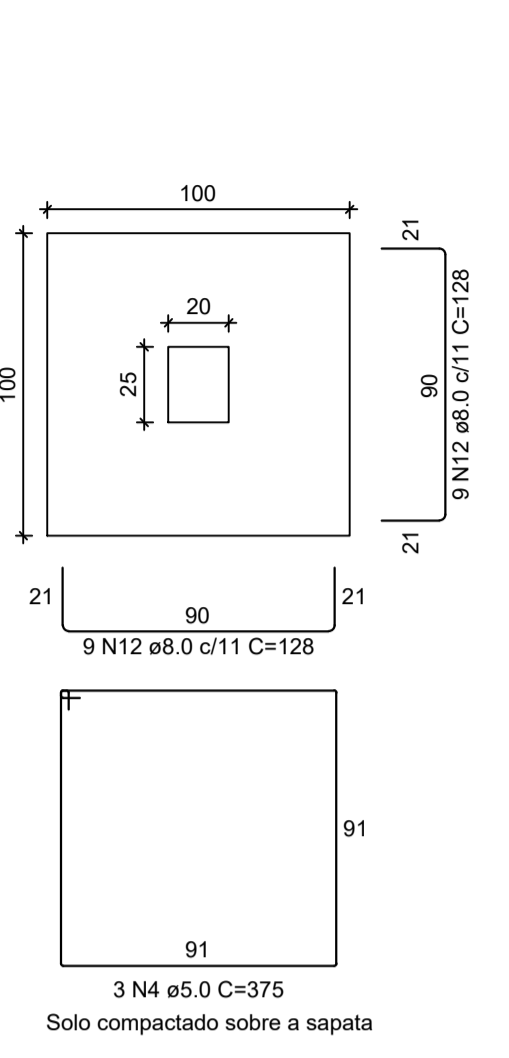
CORTE
ESC 1:25



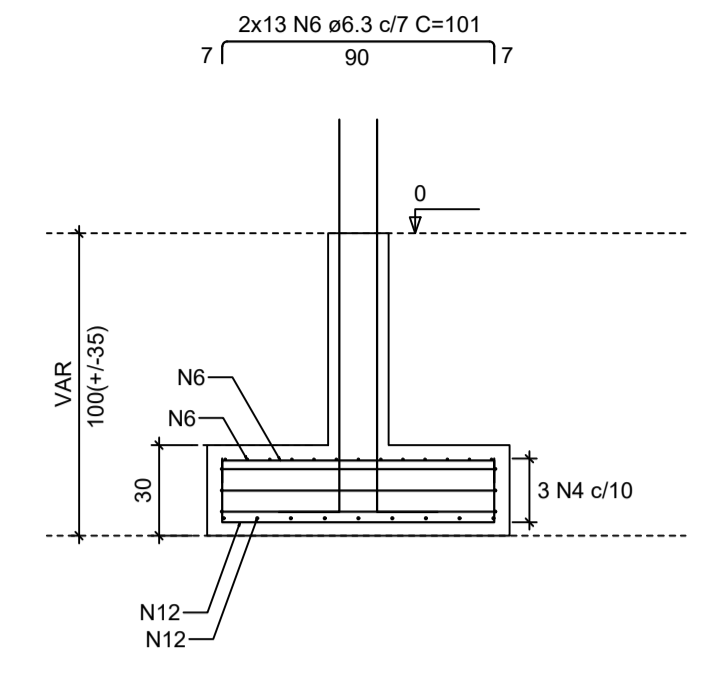
P1



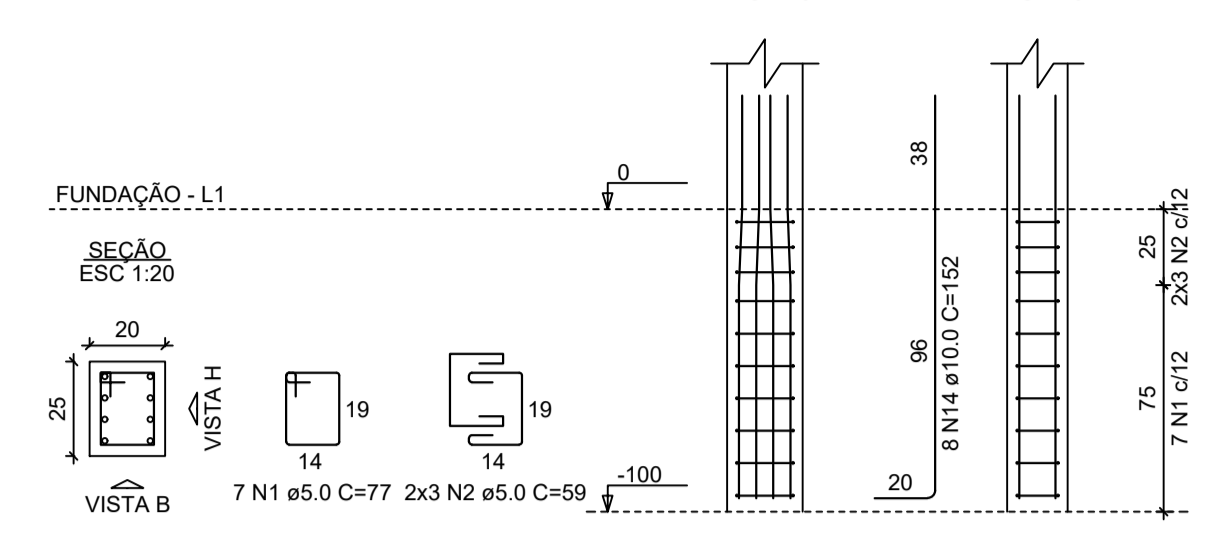
S2
PLANTA
ESC 1:25



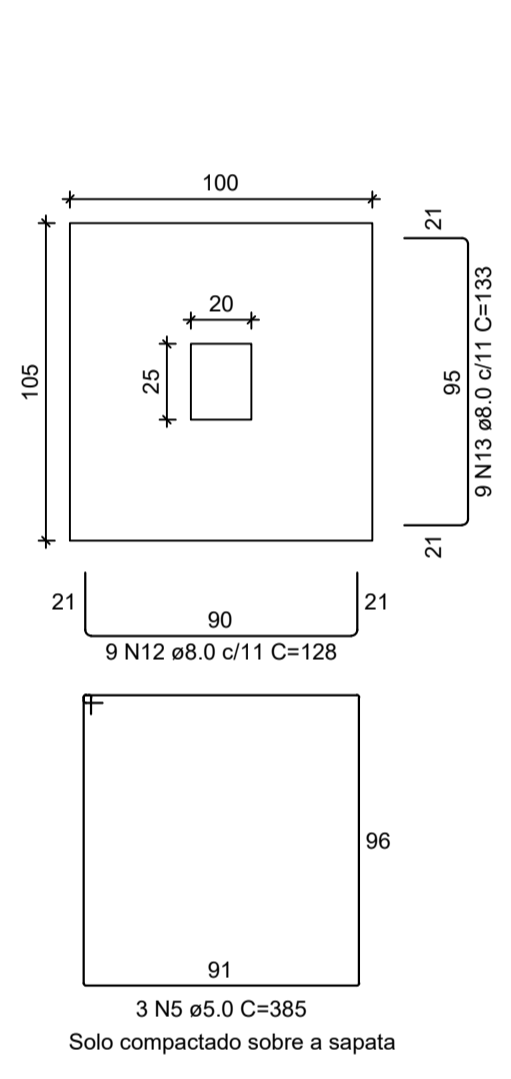
CORTE
ESC 1:25



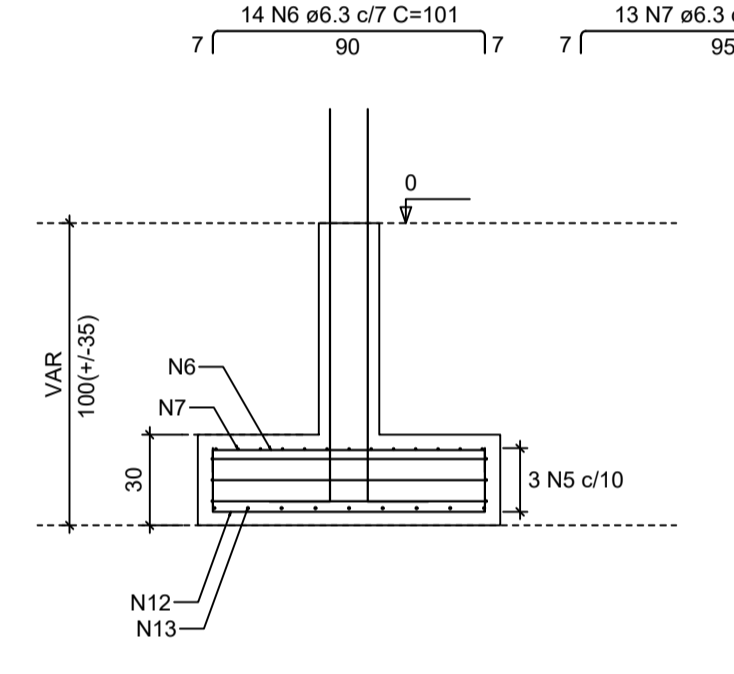
P2



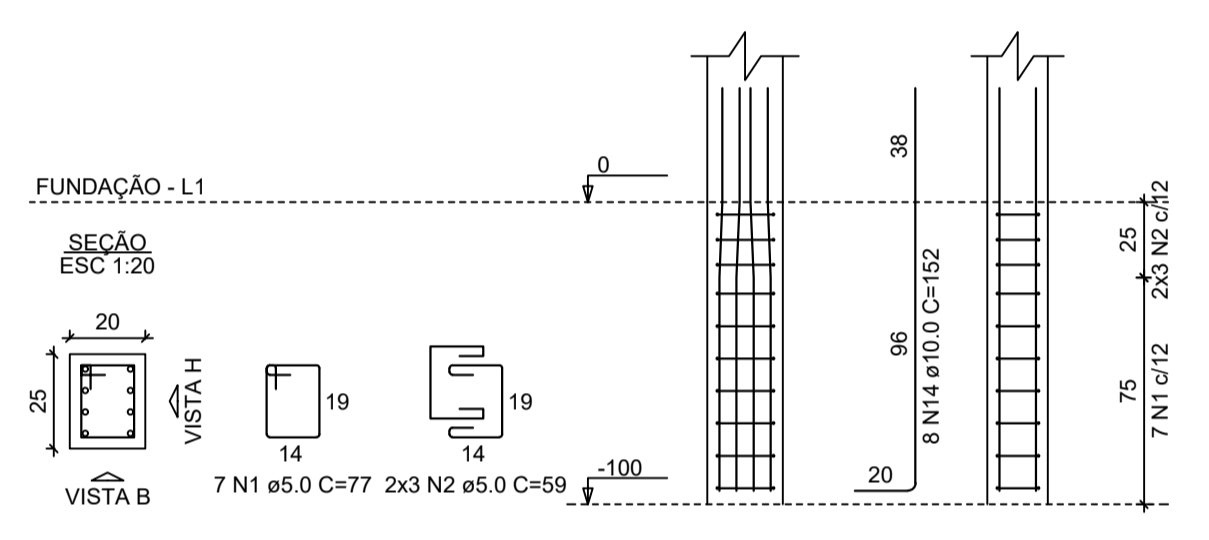
S3
PLANTA
ESC 1:25



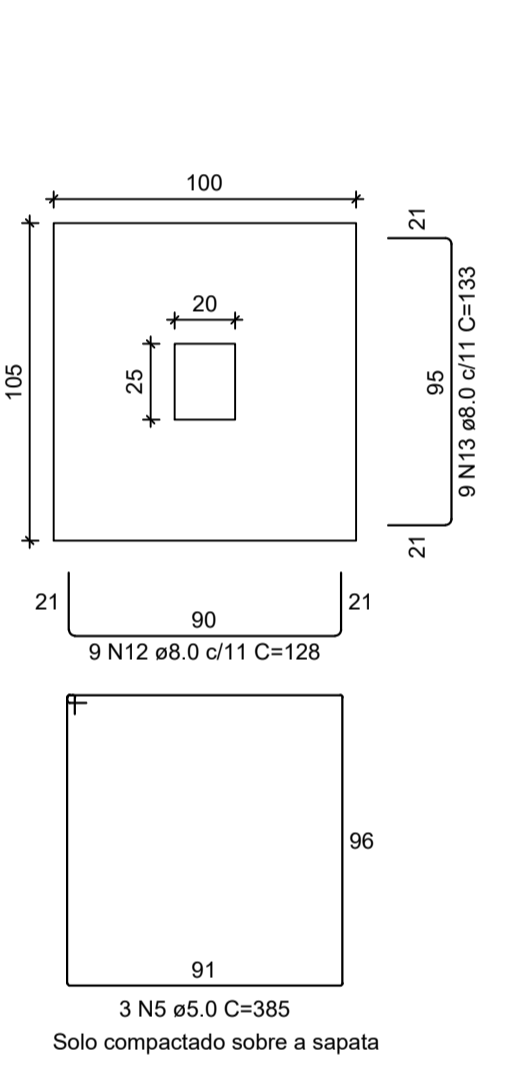
CORTE
ESC 1:25



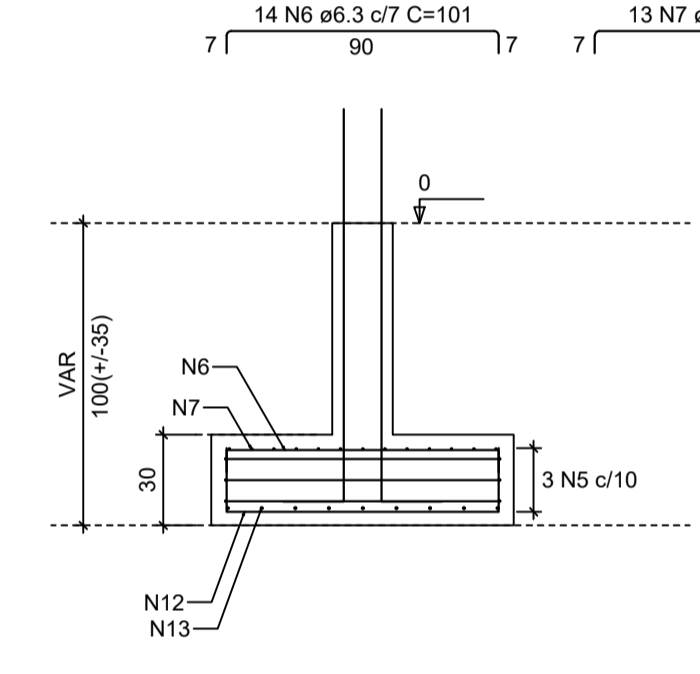
P3



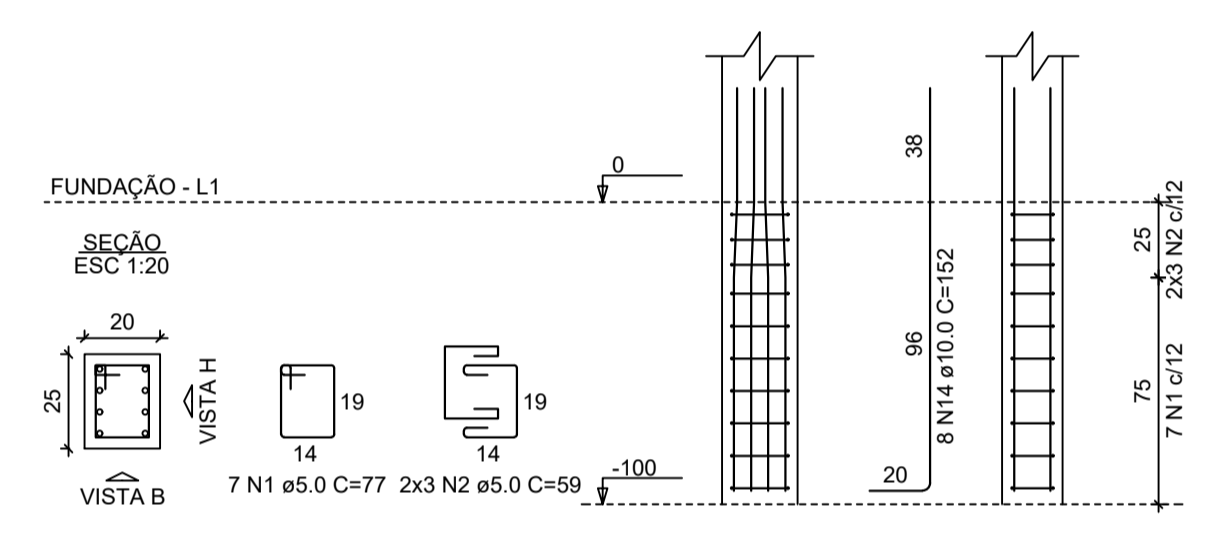
S4
PLANTA
ESC 1:25



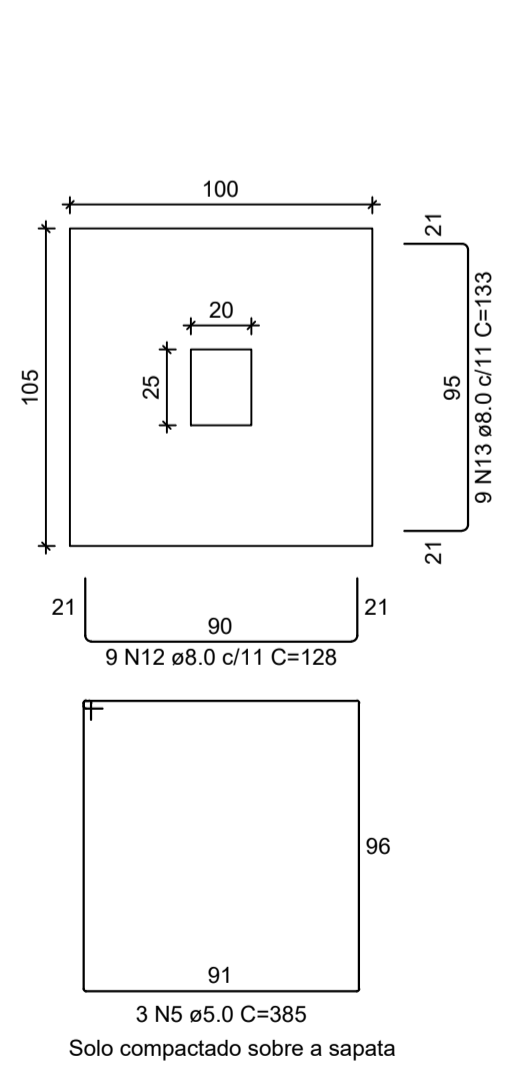
CORTE
ESC 1:25



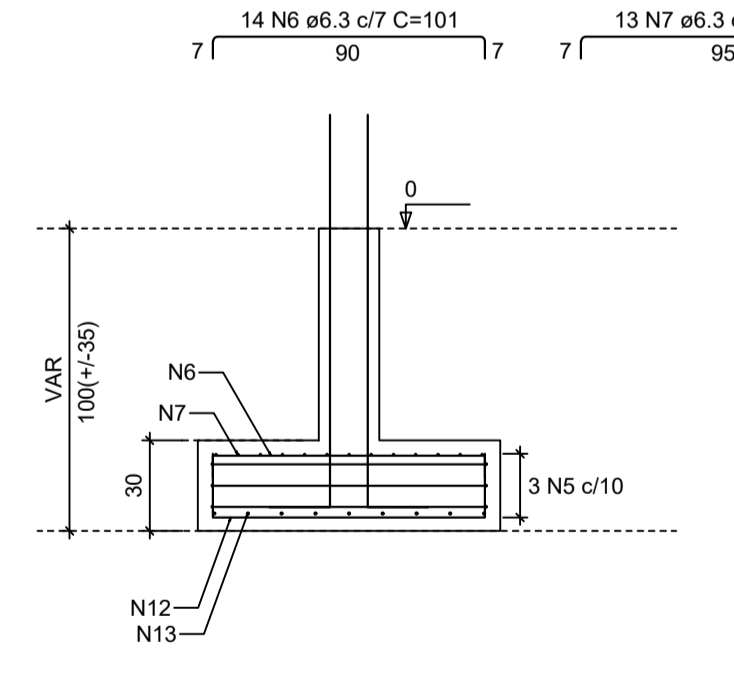
P4



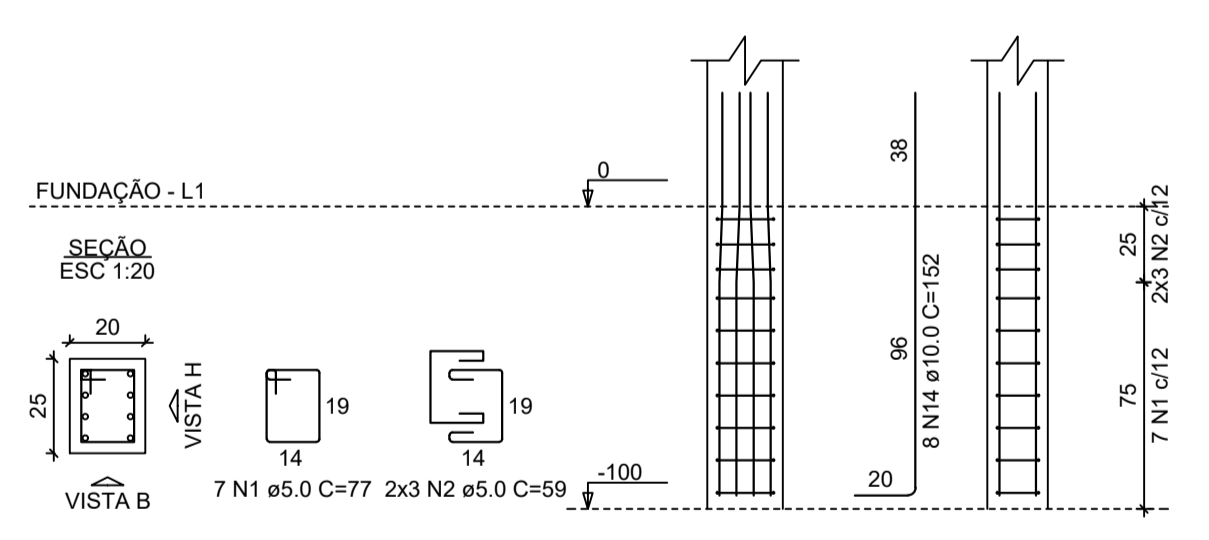
S5
PLANTA
ESC 1:25



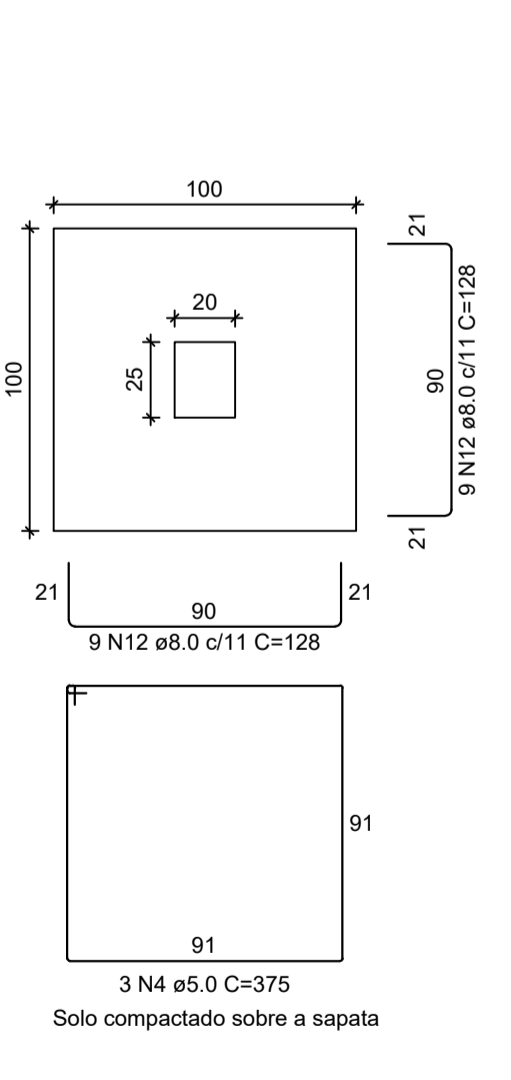
CORTE
ESC 1:25



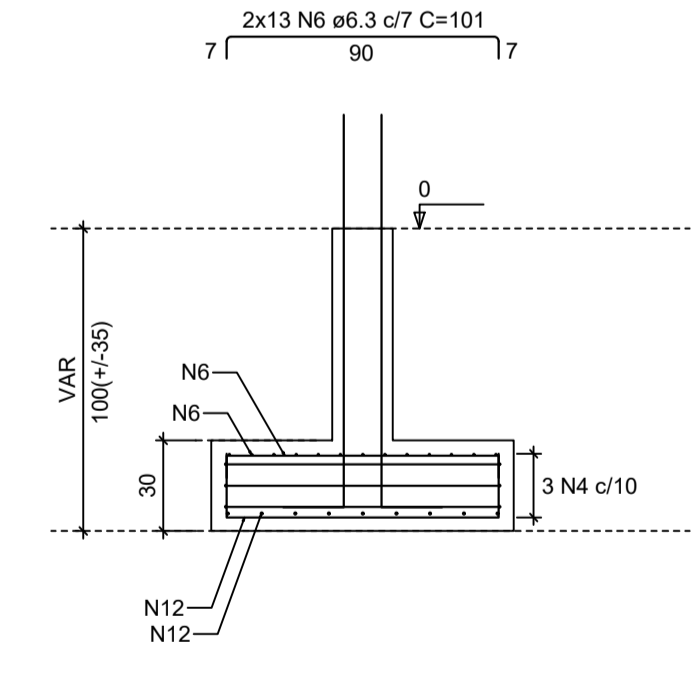
P5



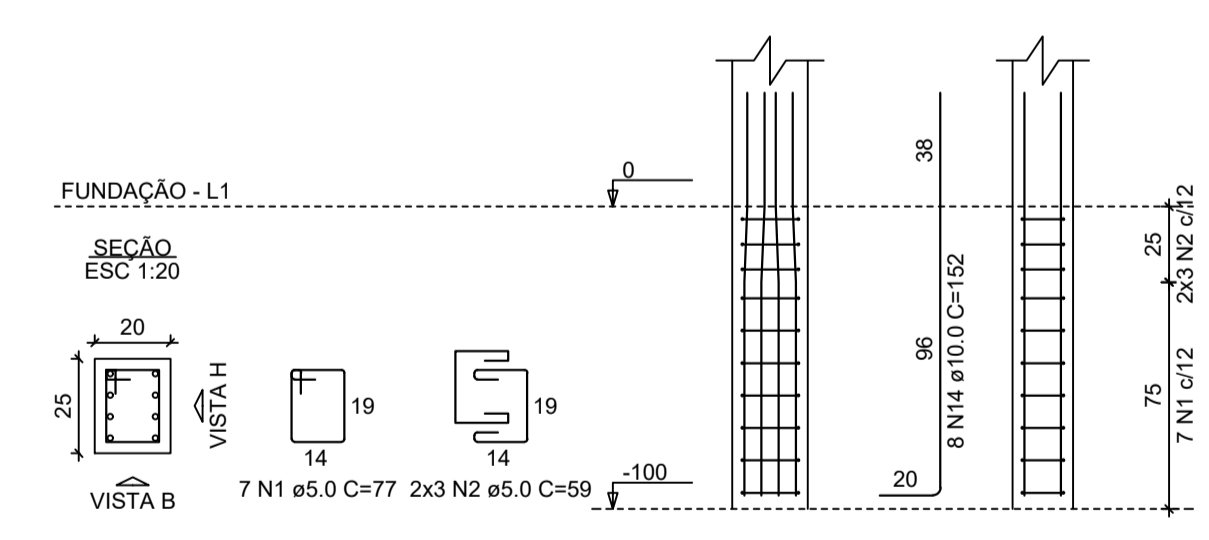
S6
PLANTA
ESC 1:25



CORTE
ESC 1:25



P6



RELAÇÃO DO AÇO

ACO	N	DIAM (mm)	QUANT	C.UNIT (cm)	C.TOTAL (cm)
CA50	1	5.0	42	77	3234
	2	5.0	36	59	2124
	3	5.0	2	445	890
	4	5.0	6	375	2250
	5	5.0	9	385	3465
	6	6.3	94	101	9404
	7	6.3	39	106	4134
	8	8.0	12	153	1836
	9	8.0	11	158	1738
	10	8.0	11	119	1309
	11	8.0	11	124	1364
	12	8.0	63	128	8064
	13	8.0	27	133	3591
	14	10.0	48	152	7296

RESUMO DO AÇO

ACO	DIAM (mm)	C.TOTAL (m)	PESO + 10% (kg)
CA50	6.3	136.3	36.7
	8.0	179	77.7
	10.0	73	49.5
CA60	5.0	119.6	20.3
PESO TOTAL (kg)			
CA50		163.9	
CA60		20.3	

Volume de concreto (C-25) = 2.33 m³
Área de forma = 13.13 m²

PREFEITURA MUNICIPAL DE PORTO DE MOZ

TÍTULO: MURO - CENTRO POLIESPORTIVO - ESTRUTURAL
ASSUNTO: DETALHAMENTO DA FUNDAÇÃO
DATA: 04/01/2021 INDICADA
RESPONSÁVEL TÉCNICO: MATHEUS BEN-HUR COSTA SOUZA, CREA-PA 1518192939

EST 26/52

REVISÃO: 00