

**RELAÇÃO DO AÇO**

AÇO	N	DIAM (mm)	QUANT	C.TOTAL (cm)	C.TOTAL (cm)
CA60	1	5.0	85	67	5695
	2	5.0	74	49	3626
	3	5.0	20	77	1540
	4	5.0	16	54	864
	5	5.0	7	24	168
CA50	6	10.0	34	152	5168
	7	12.5	76	160	12160
	8	12.5	8	100	872
	9	16.0	6	172	1032

**RESUMO DO AÇO**

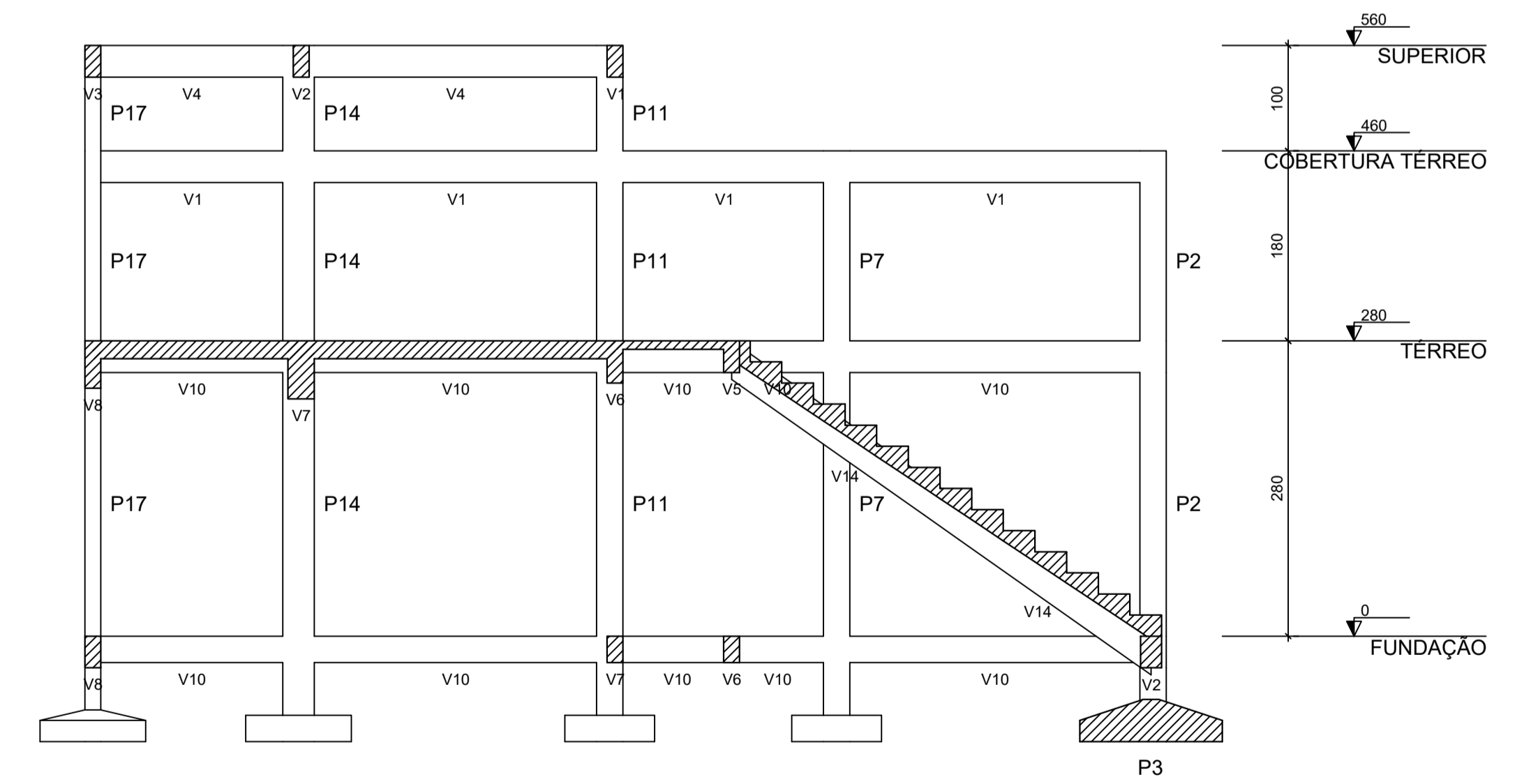
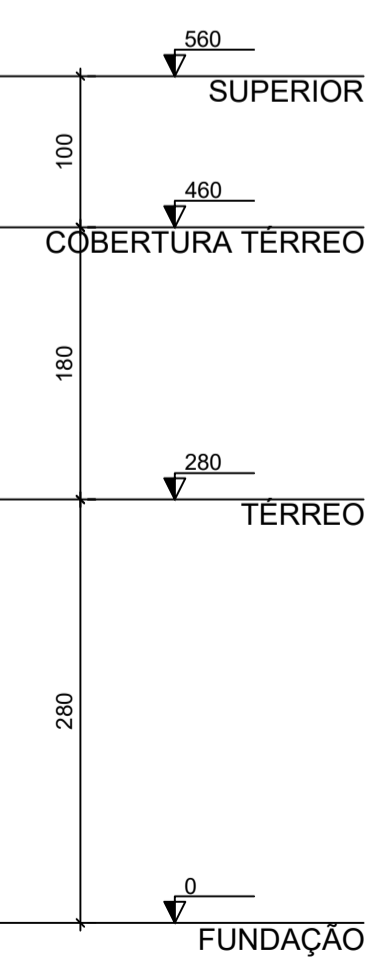
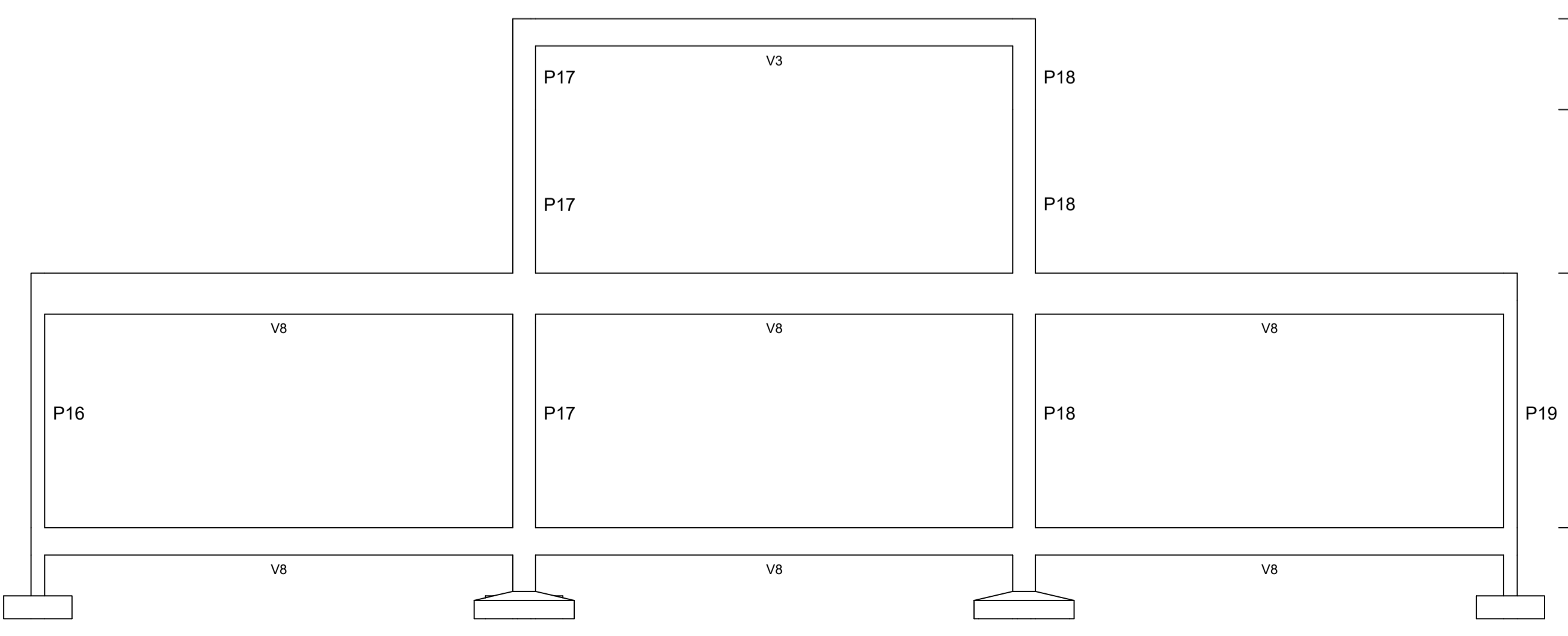
AÇO	DIAM (mm)	C.TOTAL (m)	QUANT + 10%
CA50	10.0	51.7	5
	12.5	130.3	12
CA60	5.0	118.9	11

Volume de concreto (C-25) = 0.74 m³  
Área de forma = 15.60 m²

**Características dos materiais**

fck (MPa)	Ecs (MPa)
25	21500

Dimensão máxima do agregado = 19 mm



**Corte B-B**  
escala 1:50

**Corte A-A**  
escala 1:50

Matheus Ben-Hur Costa Souza  
Engenheiro Civil  
CREA-PA 1518192939

**PREFEITURA MUNICIPAL DE PORTO DE MOZ**

TÍTULO: VESTIÁRIO CAMPO - CENTRO POLIESPORTIVO - ESTRUTURAL  
ASSUNTO: PILARES FUNDAÇÃO CORTES DA ESTRUTURA

DATA: 03/06/2019 INDICADA LOCAL: TRAV. DUQUE DE CAXIAS, 330, CABANAGEM, PORTO DE MOZ

RESPONSÁVEL TÉCNICO: MATHEUS BEN-HUR COSTA SOUZA, CREA-PA 1518192939  
BRUNO VIANA PAMPLONA, CREA-PA 16949D

EST 3/52

REVISÃO: 00