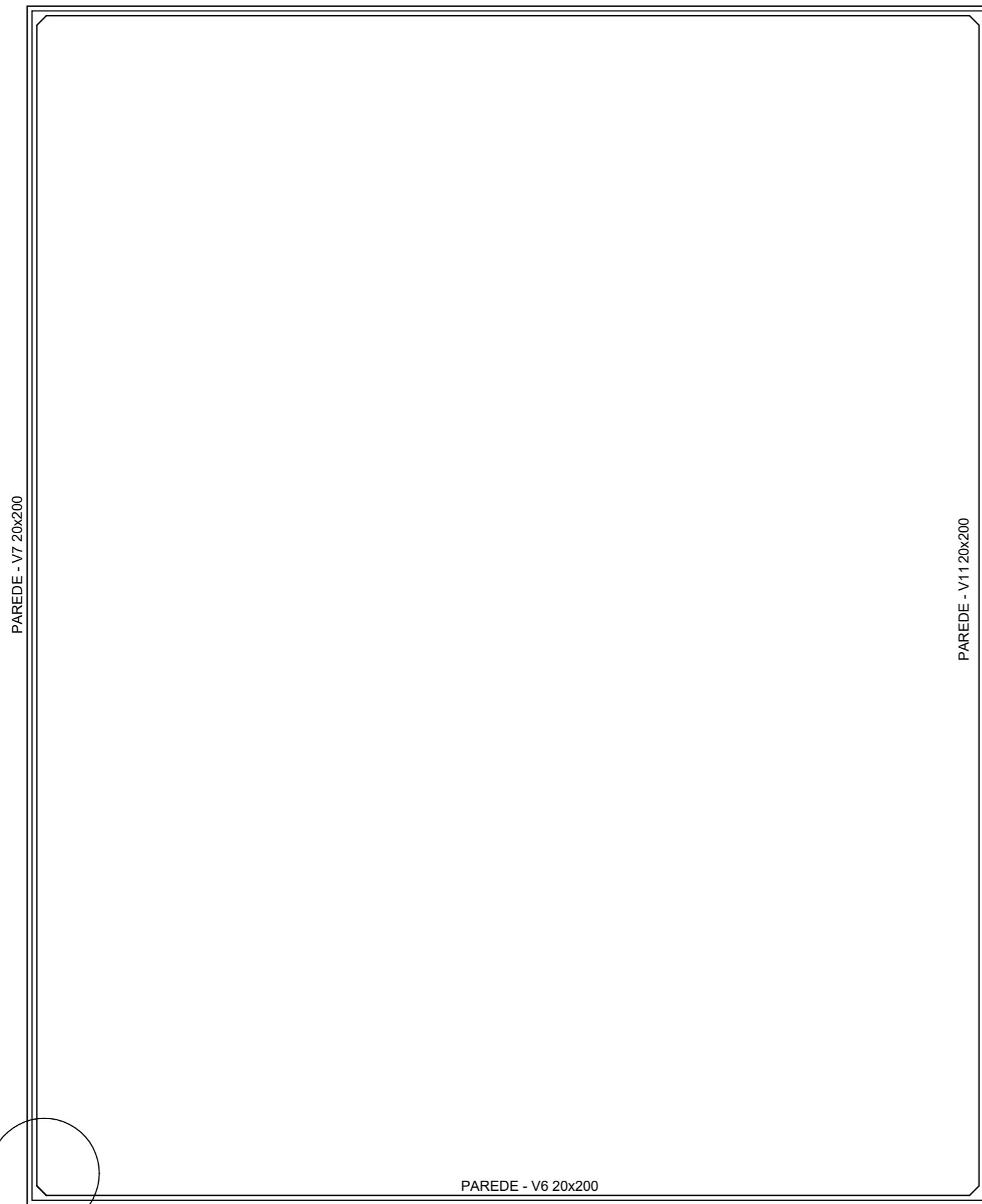
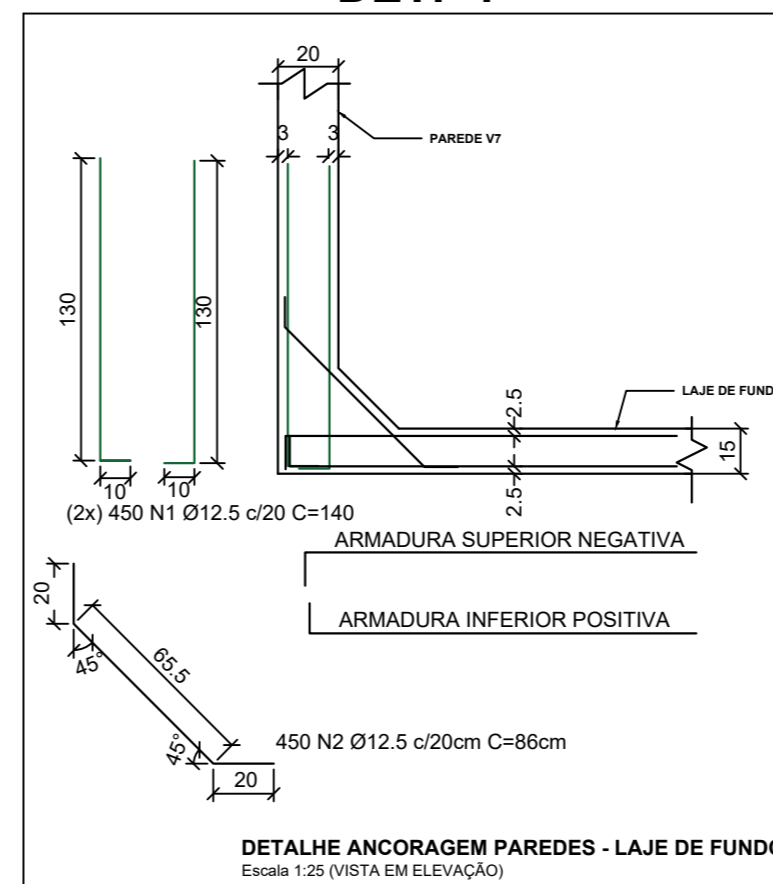


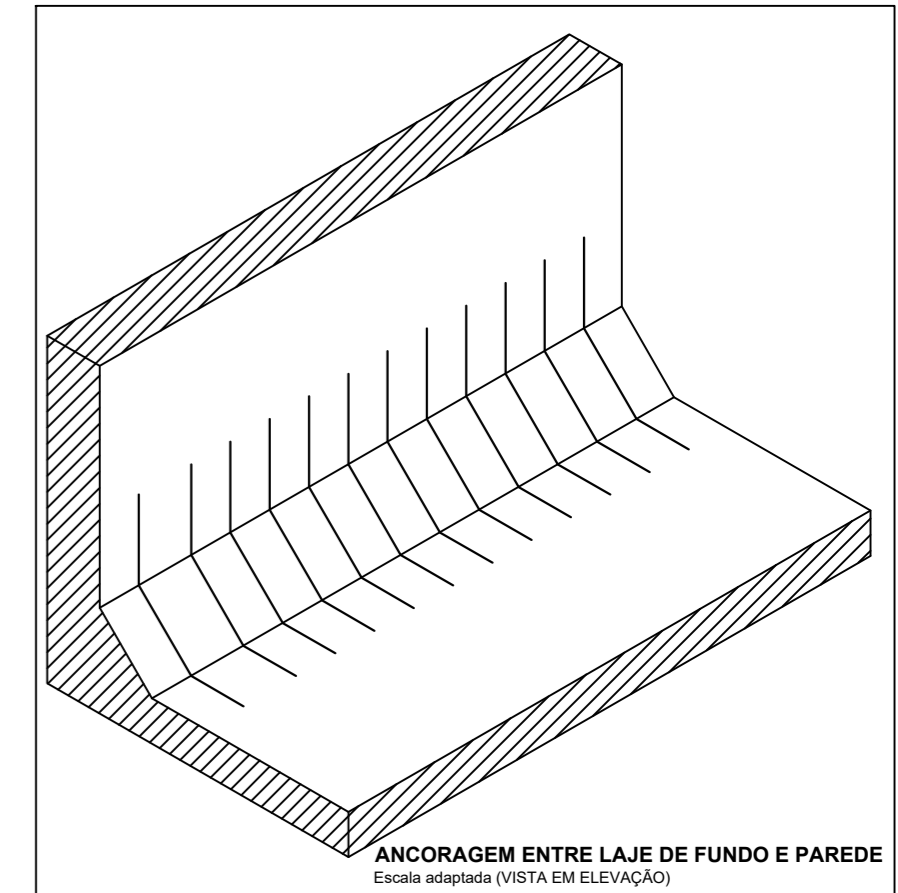
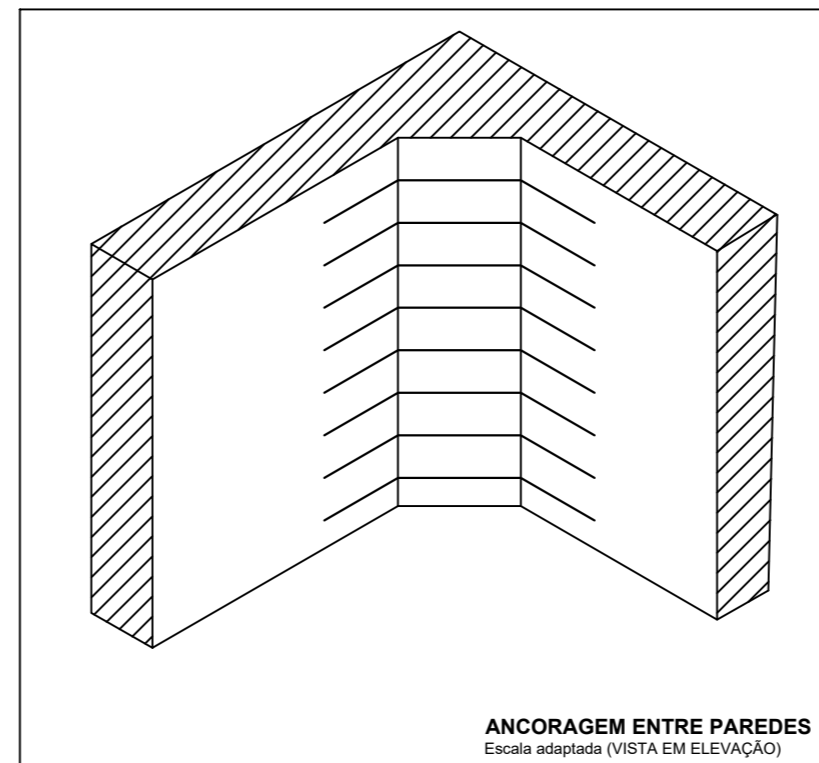
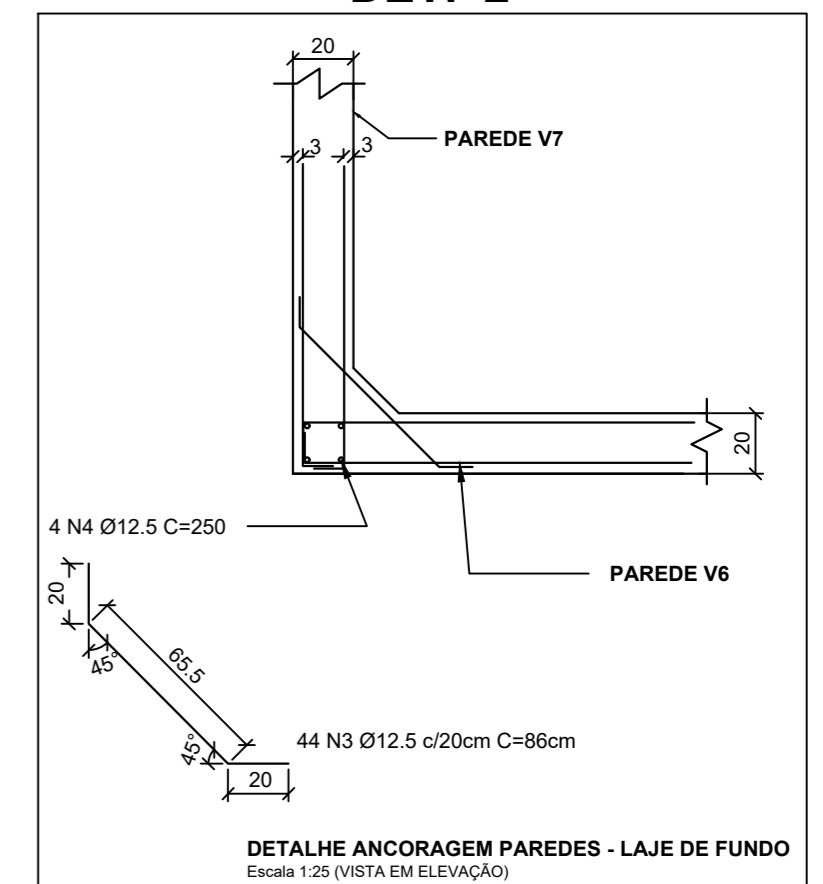
PAREDE - V1 20x200



DET. 1

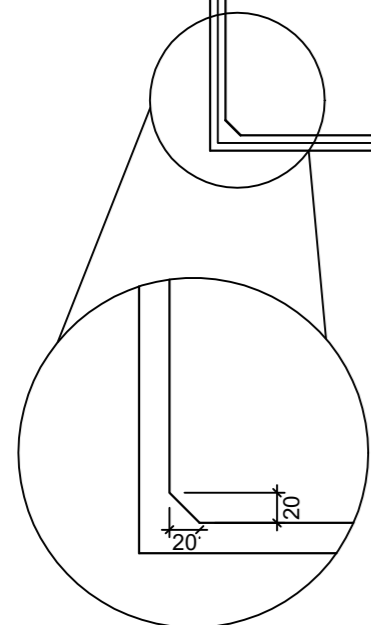


DET. 2



PLANTA DE FORMA SUPERIOR (Nível 0.00)

escala 1:100



DET. 2
escala 1:50

CARACTERÍSTICAS DO CONCRETO	
fck	25 MPa
Ecs	21 GPa
Fator A/C	0.55
Cons. Min. Cimento	350 kg/m³
CLASSE DE AGRESSIVIDADE II	

TABELA DE AÇO				
POS	QUANT.	Ø (mm)	UNIT. (cm)	TOTAL (cm)
N1	900	12.5	140	126000
N2	450	12.5	86	38700
N3	44	12.5	86	3784
N4	16	12.5	250	4000

RESUMO				
AÇO	Ø (mm)	TOTAL (m)	TOTAL (br)	TOTAL (kg)
CA-50	12.5	1724,84	145	1661
TOTAL (kg)				1661

Matheus Ben-Hur Costa Souza
Engenheiro Civil
CREA-PA 1518192939

PREFEITURA MUNICIPAL DE PORTO DE MOZ			
	TÍTULO: PISCINA - CENTRO POLIESPORTIVO - ESTRUTURAL		FOLHA: EST 32/52
	ASSUNTO: PLANTA DE FORMA - SUPERIOR DETALHES DE ANCORAGEM		
DATA: 29/06/2020	ESCALA: INDICADA	LOCAL: TRAV. DUQUE DE CAXIAS, 330, CABANAGEM, PORTO DE MOZ	
RESPONSÁVEL TÉCNICO: MATHEUS BEN-HUR COSTA SOUZA, CREA-PA 1518192939			REVISÃO: 00