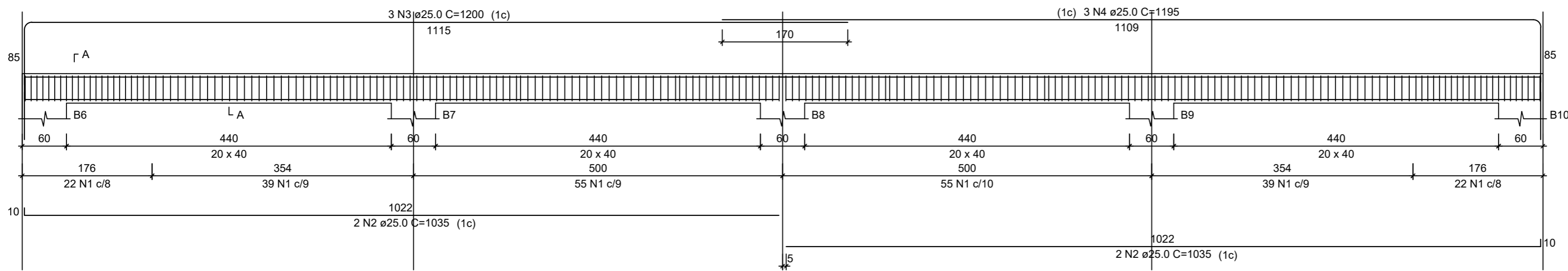
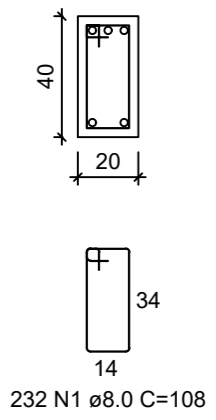


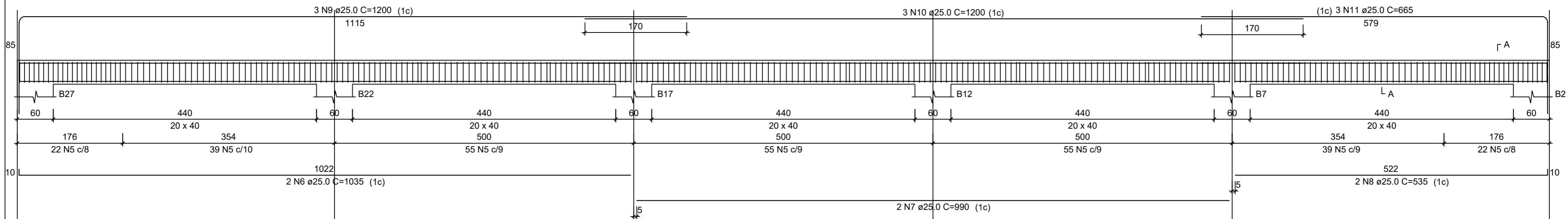
FUNDAÇÃO
V2=V3=V4=V5
ESC 1:50



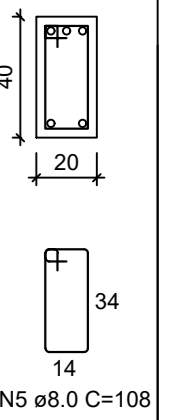
SEÇÃO A-A
ESC 1:25



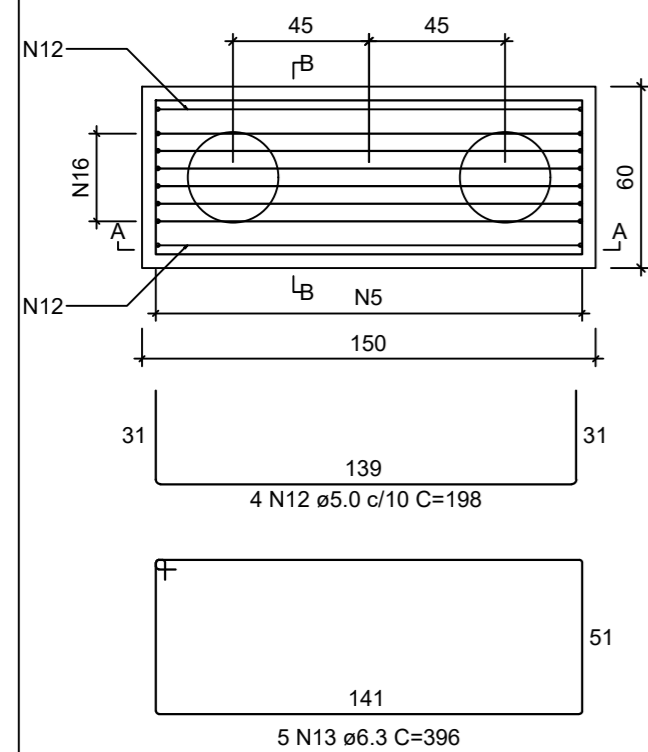
FUNDAÇÃO
V8=V9=V10
ESC 1:50



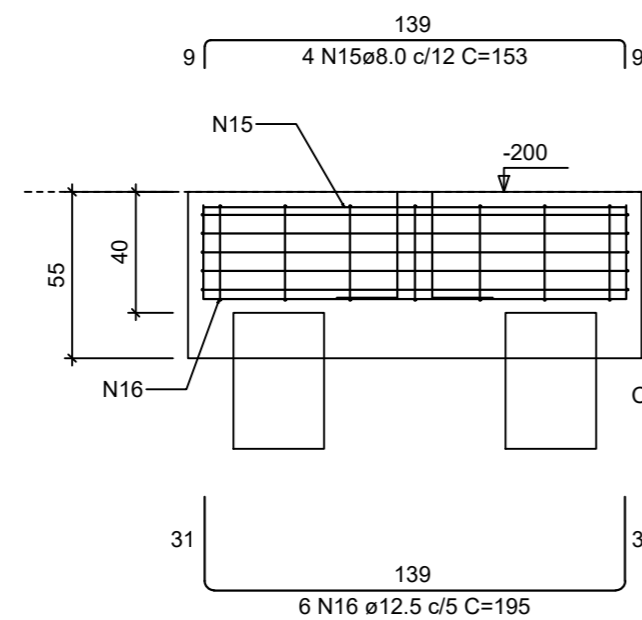
SEÇÃO A-A
ESC 1:25



B1 A B30
2xR30
PLANTA
ESC 1:25



CORTE A-A
ESC 1:25



CORTE B-B
ESC 1:25

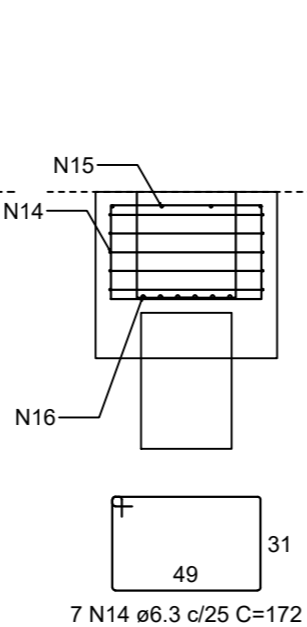


TABELA DE AÇO

POS	QUANT.	Ø (mm)	UNIT. (cm)	TOTAL (cm)
N1	928	8.0	108	100224
N2	16	25.0	1035	16560
N3	12	25.0	1200	14400
N4	12	25.0	1195	14340
N5	861	8.0	108	92988
N6	6	25.0	1035	6210
N7	6	25.0	990	5940
N8	6	25.0	535	3210
N9	9	25.0	1200	10800
N10	9	25.0	1200	10800
N11	9	25.0	665	5985
N12	120	5.0	198	23760
N13	150	6.3	396	59400
N14	210	6.3	172	36120
N15	120	8.0	153	18360
N16	180	12.5	195	35100

RESUMO

AÇO	Ø (mm)	TOTAL (m)	TOTAL (br)	TOTAL (kg)
CA-60	5.0	450	39	69
CA-50	6.3	955,2	81	234
CA-50	8.0	2115,72	177	836
CA-50	12.5	351	30	338
CA-50	25.0	882,45	75	3400
TOTAL (kg)				4877

CARACTERÍSTICAS DO CONCRETO

fck	25 MPa
Ecs	21 GPa
Fator A/C	0.55
Cons. Min. Cimento	350 kg/m³
CLASSE DE AGRESSIVIDADE II	

Matheus Ben-Hur Costa Souza
Engenheiro Civil
CREA-PA 1518192939

PREFEITURA MUNICIPAL DE PORTO DE MOZ

	TÍTULO: PISCINA - CENTRO POLIESPORTIVO - ESTRUTURAL	FOLHA:
	ASSUNTO: DETALHAMENTO DAS VIGAS BALDRAME E BLOCOS DE COROAMENTO	EST 33/52
DATA: 29/06/2020	ESCALA: INDICADA	LOCAL: TRAV. DUQUE DE CAXIAS, 330, CABANAGEM, PORTO DE MOZ
RESPONSÁVEL TÉCNICO: MATHEUS BEN-HUR COSTA SOUZA, CREA-PA 1518192939		REVISÃO: 00