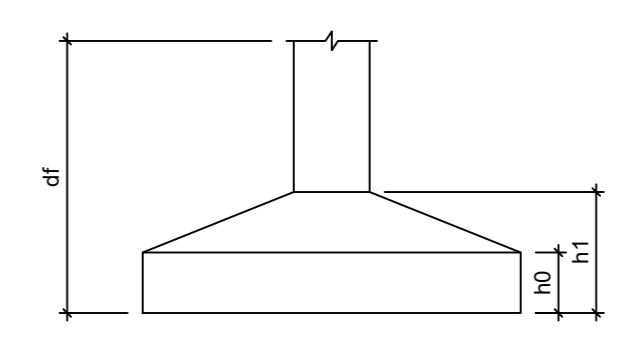
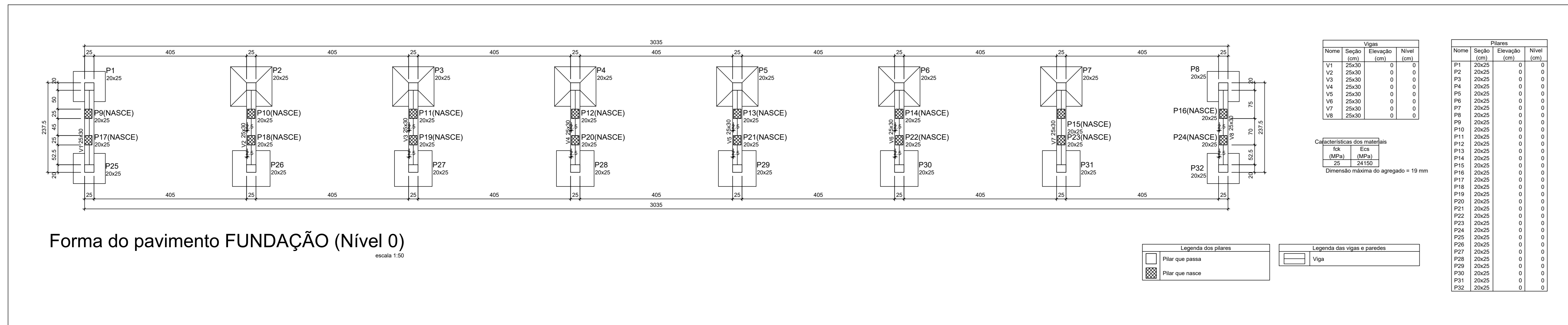


Localização no eixo X		Localização no eixo Y	
Coordenadas (cm)	Nome	Coordenadas (cm)	Nome
12.50	P1, P25	225.00	P1, P2, P3, P4, P5, P6, P7, P8
442.50	P2, P26	7.50	P25, P26, P27, P28, P29, P30, P31, P32

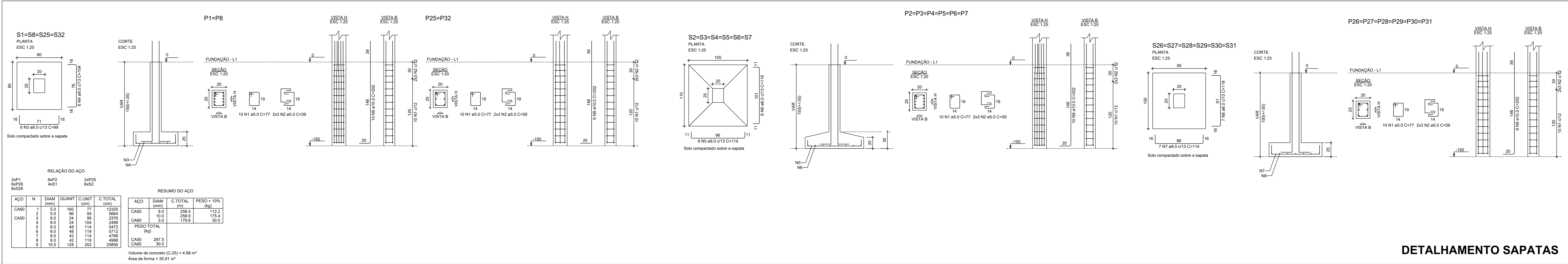
Nome	Plar	Fundação
(cm)	X (cm)	Y (cm)
P1	20x25	12.50
P2	20x25	442.50
P3	20x25	872.50
P4	20x25	1302.50
P5	20x25	1732.50
P6	20x25	2162.50
P7	20x25	2592.50
P8	20x25	3022.50
P9	20x25	12.50
P10	20x25	442.50
P11	20x25	872.50
P12	20x25	1302.50
P13	20x25	1732.50
P14	20x25	2162.50
P15	20x25	2592.50
P16	20x25	3022.50
P17	20x25	12.50
P18	20x25	442.50
P19	20x25	872.50
P20	20x25	1302.50
P21	20x25	1732.50
P22	20x25	2162.50
P23	20x25	2592.50
P24	20x25	3022.50
P25	20x25	12.50
P26	20x25	442.50
P27	20x25	872.50
P28	20x25	1302.50
P29	20x25	1732.50
P30	20x25	2162.50
P31	20x25	2592.50
P32	20x25	3022.50



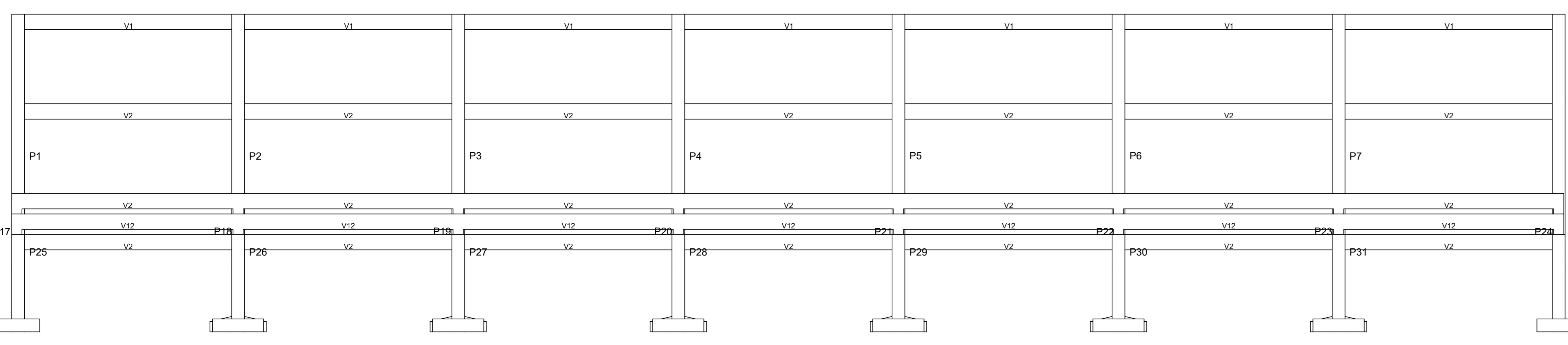
Planta de localização  
escala 1:50



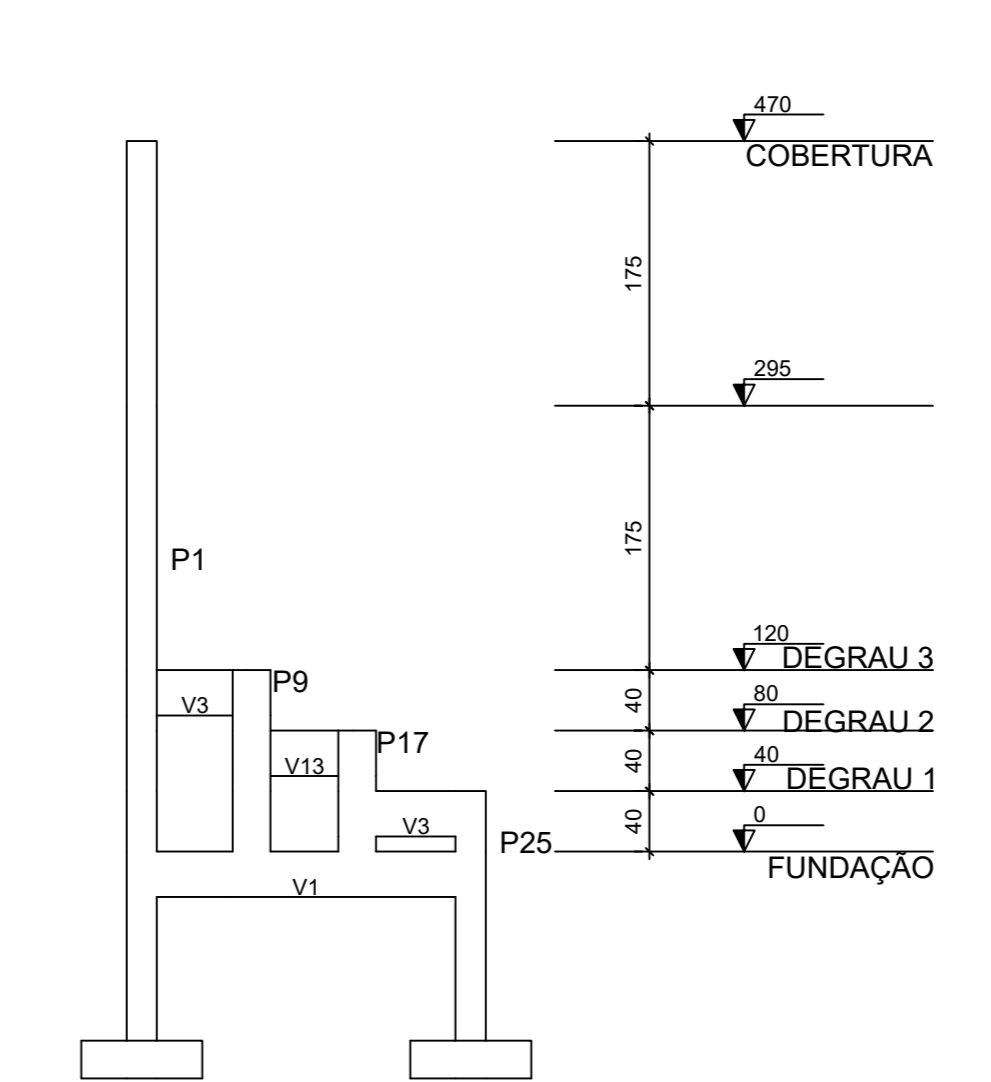
Forma do pavimento FUNDAÇÃO (Nível 0)  
escala 1:50



DETALHAMENTO SAPATAS



Corte A-A  
escala 1:50



Corte B-B  
escala 1:50

**PREFEITURA MUNICIPAL DE PORTO DE MOZ**  
**ARQUIB. PISCINA - CENTRO POLIESPORTIVO - ESTRUTURAL**  
**PLANTA DE FORMA DA FUNDAÇÃO; DETALHAMENTO DA FUNDAÇÃO; CORTES DA ESTRUTURA.**  
 29/06/2020 INDICADA  
 MATHEUS BEN-HUR COSTA SOUZA  
 CREA-PA 1518192939

Matheus Ben-Hur Costa Souza  
Engenheiro Civil  
CREA-PA 1518192939