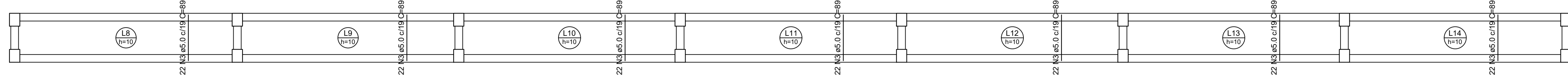


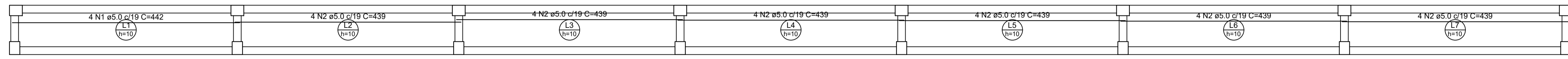
Armação positiva das lajes do DEGRAU 2 (Eixo X)

escala 1:50



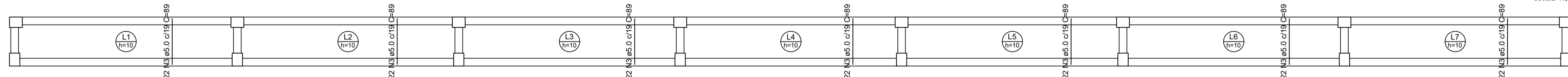
Armação positiva das lajes do DEGRAU 2 (Eixo Y)

escala 1:50



Armação positiva das lajes do DEGRAU 3 (Eixo X)

escala 1:50



Armação positiva das lajes do DEGRAU 3 (Eixo Y)

escala 1:50

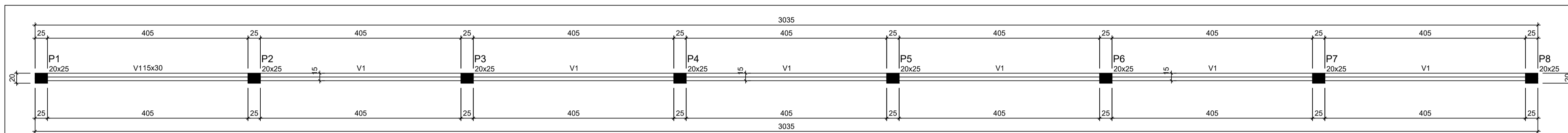
RELAÇÃO DO AÇO

Positivos X		Positivos Y			
AÇO	N	DIAM (mm)	QUANT	C.UNIT (cm)	C.TOTAL (cm)
CA60	1	5.0	8	442	3536
	2	5.0	48	439	21072
	3	5.0	308	89	27412

RESUMO DO AÇO

AÇO	DIAM (mm)	C.TOTAL (m)	PESO + 10% (kg)
CA60	5.0	520.2	88.2
PESO TOTAL (kg)			
CA60			88.2

Volume de concreto (C-25) = 3.82 m³
Área de forma = 38.17 m²



Forma da COBERTURA (Nível 470)

escala 1:50

Vigas

Nome	Seção (cm)	Elevação (cm)	Nível (cm)
V1	15x30	0	470

Características dos materiais

fck (MPa)	Ecs (MPa)
25	24150

Dimensão máxima do agregado = 19 mm

Pilares

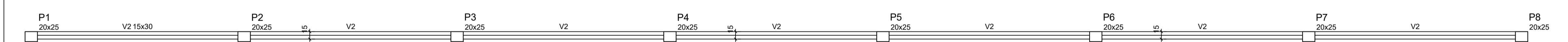
Nome	Seção (cm)	Elevação (cm)	Nível (cm)
P1	20x25	0	470
P2	20x25	0	470
P3	20x25	0	470
P4	20x25	0	470
P5	20x25	0	470
P6	20x25	0	470
P7	20x25	0	470
P8	20x25	0	470

Legenda dos pilares

- Pilar que morre

Legenda das vigas e paredes

- ▭ Viga



Forma intermediária da COBERTURA - TRAVAMENTO A MEIA ALTURA (Nível 295)

escala 1:50

Vigas

Nome	Seção (cm)	Elevação (cm)	Nível (cm)
V2	15x30	0	295

Características dos materiais

fck (MPa)	Ecs (MPa)
25	24150

Dimensão máxima do agregado = 19 mm

Pilares

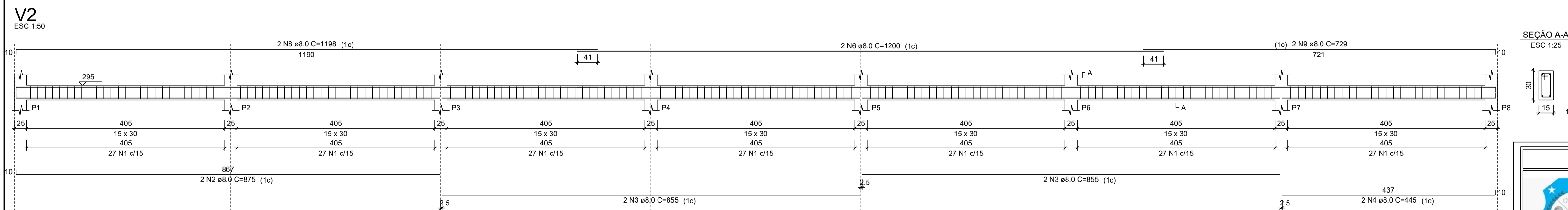
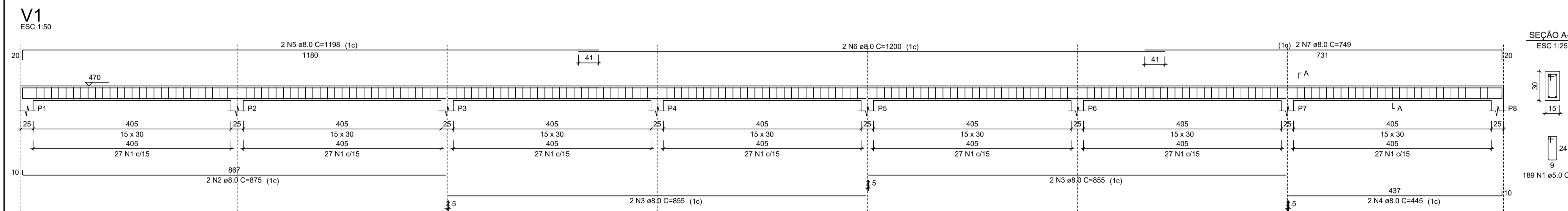
Nome	Seção (cm)	Elevação (cm)	Nível (cm)
P1	20x25	0	295
P2	20x25	0	295
P3	20x25	0	295
P4	20x25	0	295
P5	20x25	0	295
P6	20x25	0	295
P7	20x25	0	295
P8	20x25	0	295

Legenda dos pilares

- ▭ Pilar que passa

Legenda das vigas e paredes

- ▭ Viga



VIGAS DA COBERTURA

SEÇÃO A-A ESC 1:25


RELAÇÃO DO AÇO

V1		V2			
AÇO	N	DIAM (mm)	QUANT	C.UNIT (cm)	C.TOTAL (cm)
CA60	1	5.0	378	77	29106
	2	8.0	4	875	3500
	3	8.0	8	855	6840
	4	8.0	4	445	1780
	5	8.0	2	1198	2396
	6	8.0	4	1200	4800
	7	8.0	2	749	1498
	8	8.0	2	1198	2396
	9	8.0	2	729	1458

RESUMO DO AÇO

AÇO	DIAM (mm)	C.TOTAL (m)	PESO + 10% (kg)
CA50	8.0	246.7	107.1
CA60	5.0	291.1	49.3
PESO TOTAL (kg)			
CA50			107.1
CA60			49.3

Volume de concreto (C-25) = 2.73 m³
Área de forma = 45.53 m²


PREFEITURA MUNICIPAL DE PORTO DE MOZ
 ARQUIB. PISCINA - CENTRO POLIESPORTIVO - ESTRUTURAL
 ASSUNTO: DETALHAMENTO DAS LAJES DOS DEGRAUS 2 E 3; PLANTAS DE FORMA DA COBERTURA; DETALHAMENTO DAS VIGAS DE COBERTURA
 DATA: 29/06/2020 INDICADA LOCAL: TRAV. DUQUE DE CAXIAS, 330, CABANAGEM, PORTO DE MOZ
 RESPONSÁVEL TÉCNICO: MATHEUS BEN-HUR COSTA SOUZA, CREA-PA 1518192939
 EST 44/52
 REVISÃO: 00