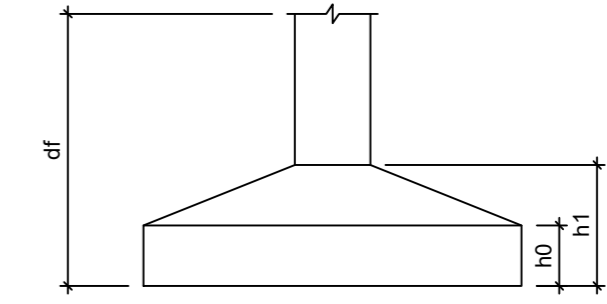


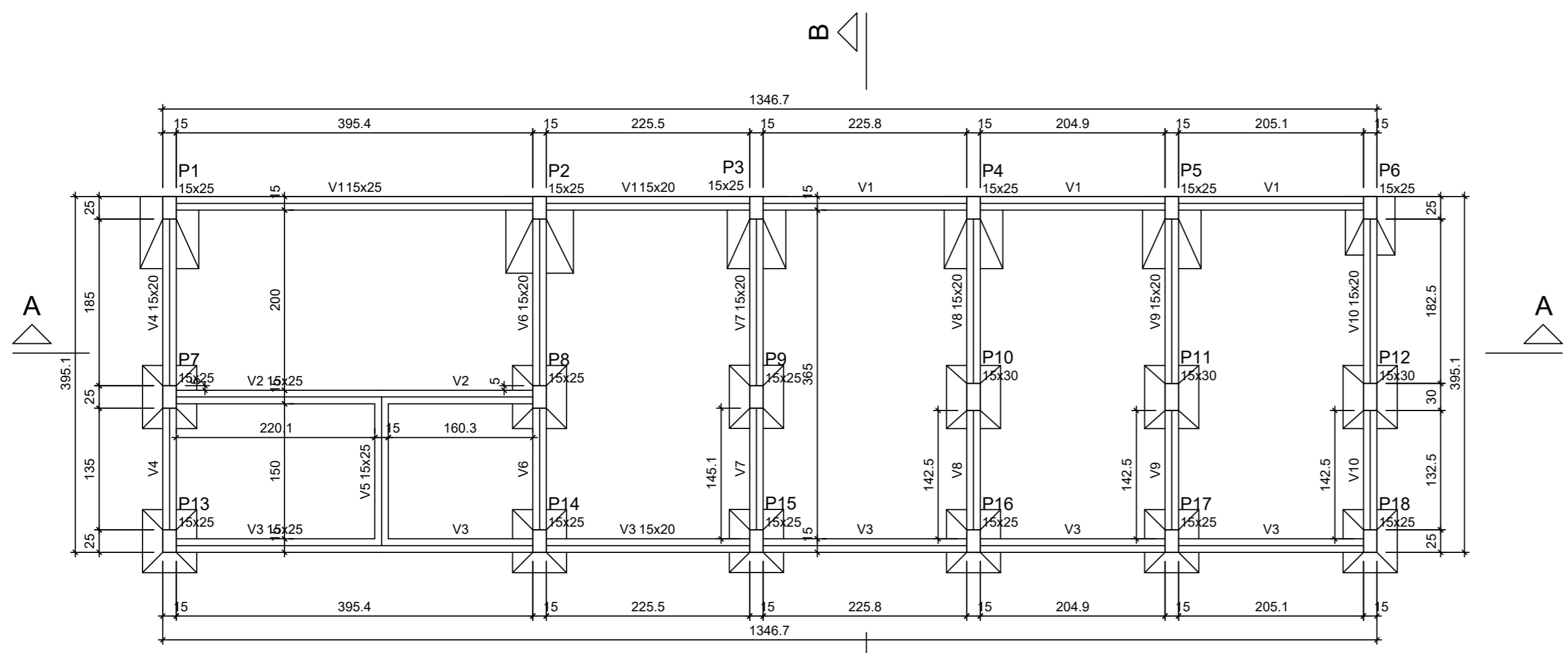
Pilar				Fundação					
Nome	Seção (cm)	X (cm)	Y (cm)	Nome	Lado B (cm)	Lado H (cm)	h0 / ha (cm)	h1 / hb (cm)	df (cm)
P1	15x25	-359.24	382.50	S1	80	65	25	40	100
P2	15x25	51.19	382.50	S2	85	75	25	40	100
P3	15x25	291.73	382.62	S3	80	65	25	40	100
P4	15x25	532.50	382.50	S4	80	65	25	40	100
P5	15x25	752.37	382.49	S5	80	65	25	40	100
P6	15x25	972.50	382.50	S6	65	55	30	40	100
P7	15x25	-359.24	172.50	S7	60	70	30	40	100
P8	15x25	51.19	172.50	S8	60	70	30	40	100
P9	15x25	291.73	172.62	S9	60	70	30	40	100
P10	15x30	532.50	172.50	S10	60	70	30	40	100
P11	15x30	752.37	172.49	S11	60	70	30	40	100
P12	15x30	972.50	172.50	S12	60	70	30	40	100
P13	15x25	-359.24	12.50	S13	60	70	30	40	100
P14	15x25	51.19	12.50	S14	60	70	30	40	100
P15	15x25	291.73	12.62	S15	60	70	30	40	100
P16	15x25	532.50	12.50	S16	60	70	30	40	100
P17	15x25	752.37	12.49	S17	60	70	30	40	100
P18	15x25	972.50	12.50	S18	60	70	30	40	100

Localção no eixo X	
Coordenadas (cm)	Nome
-359.24	P1, P7, P13
51.19	P2, P8, P14
291.73	P3, P9, P15
532.50	P4, P10, P16
752.37	P5, P11, P17
972.50	P6, P12, P18

Localção no eixo Y	
Coordenadas (cm)	Nome
382.62	P3
382.50	P1, P2, P4
382.49	P5
382.50	P6
172.62	P9
172.50	P7, P8, P10
172.49	P11
172.50	P12
12.62	P15
12.50	P13, P14, P16, P18
12.49	P17



Planta de localização
escala 1:50

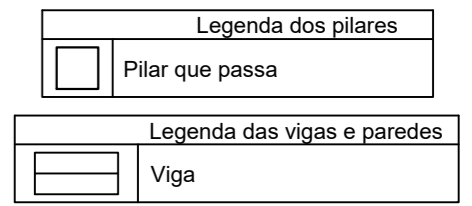


Vigas			
Nome	Seção (cm)	Elevação (cm)	Nível (cm)
V1	15x25	0	0
V2	15x20	0	0
V3	15x25	0	0
V4	15x20	0	0
V5	15x25	0	0
V6	15x20	0	0
V7	15x20	0	0
V8	15x20	0	0
V9	15x20	0	0
V10	15x20	0	0

Pilares			
Nome	Seção (cm)	Elevação (cm)	Nível (cm)
P1	15x25	0	0
P2	15x25	0	0
P3	15x25	0	0
P4	15x25	0	0
P5	15x25	0	0
P6	15x25	0	0
P7	15x25	0	0
P8	15x25	0	0
P9	15x25	0	0
P10	15x20	0	0
P11	15x30	0	0
P12	15x30	0	0
P13	15x25	0	0
P14	15x25	0	0
P15	15x25	0	0
P16	15x25	0	0
P17	15x25	0	0
P18	15x25	0	0

Características dos materiais		
fck (MPa)	Ecs (MPa)	
25	24150	

Dimensão máxima do agregado = 19 mm



Forma do pavimento FUNDAÇÃO (Nível 0)
escala 1:50

Matheus Ben-Hur Costa Souza
Engenheiro Civil
CREA-PA 1518192939

PREFEITURA MUNICIPAL DE PORTO DE MOZ		
	TÍTULO: VEST. PISCINA - CENTRO POLIESPORTIVO - ESTRUTURAL	FOLHA: EST 45/52
	ASSUNTO: PLANTA DE LOCAÇÃO DA FUNDAÇÃO; PLANTA DE FORMA DA FUNDAÇÃO.	
DATA: 06/01/2021	ESCALA: INDICADA	LOCAL: TRAV. DUQUE DE CAXIAS, 330, CABANAGEM, PORTO DE MOZ
RESPONSÁVEL TÉCNICO: MATHEUS BEN-HUR COSTA SOUZA, CREA-PA 1518192939		
		REVISÃO: 00