

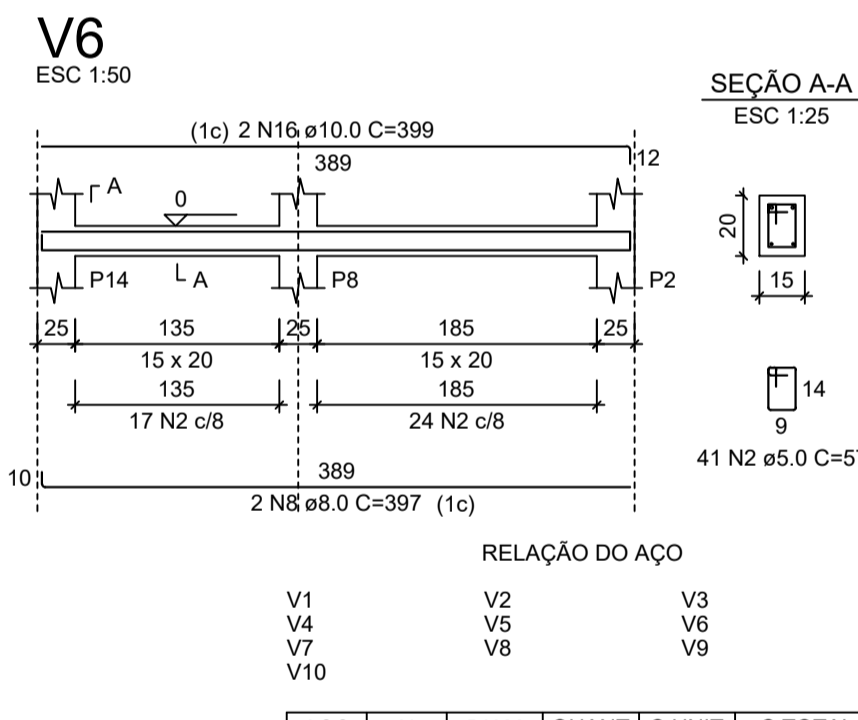
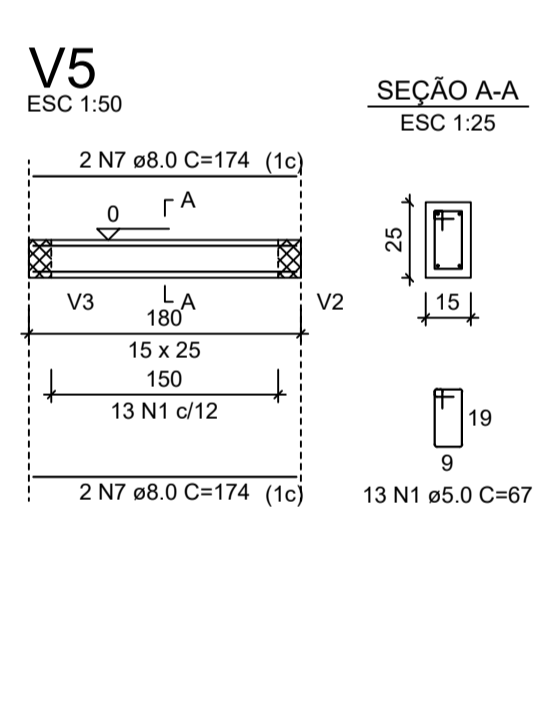
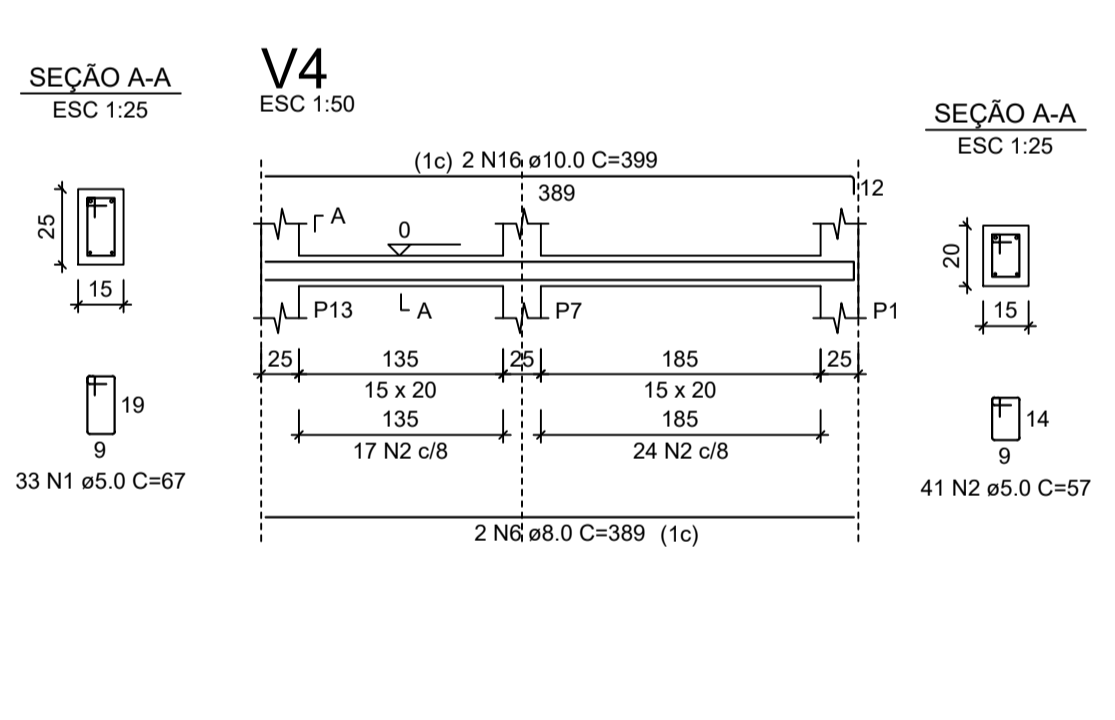
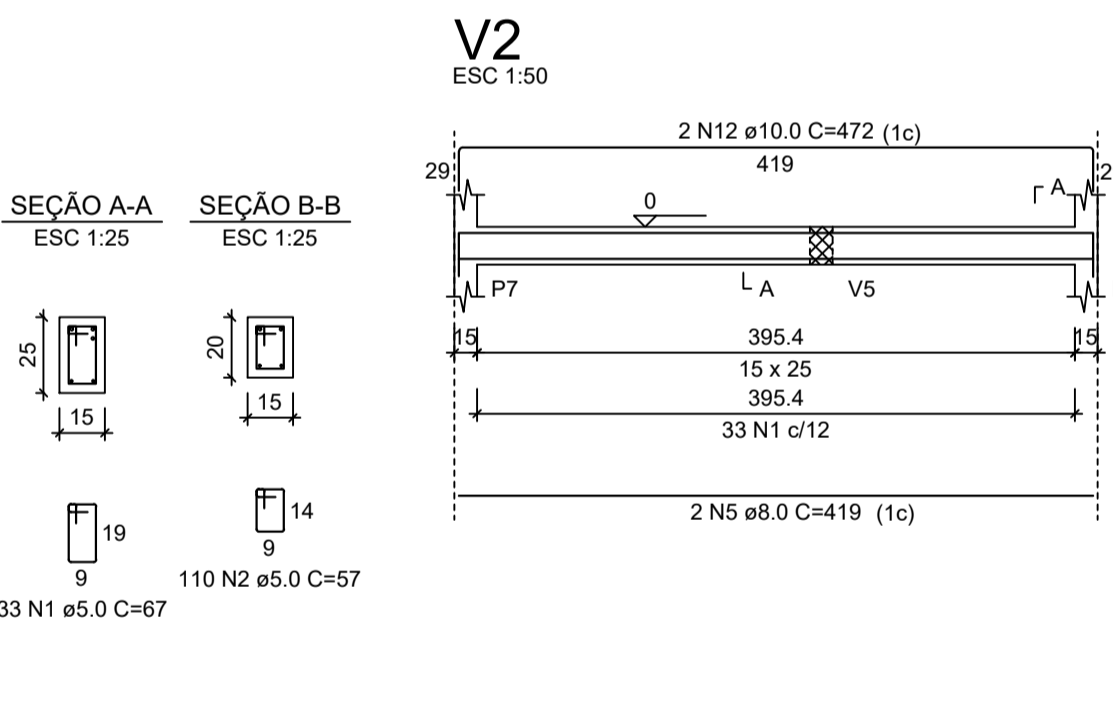
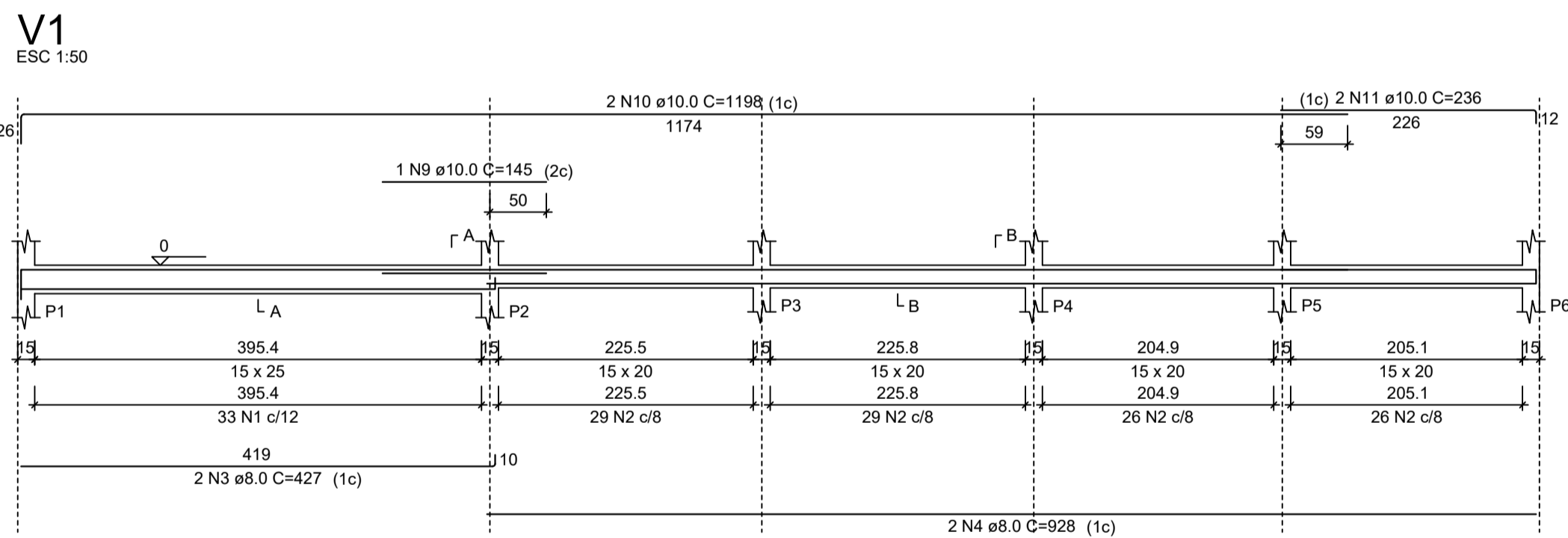
RELAÇÃO DO AÇO

PI	DIAM (mm)	QUANT	C.UNIT (cm)	C.TOTAL (cm)
P1	5.0	105	67	7035
P6	5.0	60	49	2940
P13	5.0	21	77	1617
S6	5.0	12	54	648
	8.0	24	99	2376
	8.0	32	84	2688
	8.0	7	104	728
	8.0	8	94	752
	8.0	6	94	564
	8.0	7	84	588
	8.0	8	94	752
	8.0	7	99	693
	10.0	18	186	3348
	10.0	4	191	764
	10.0	6	171	1026
	10.0	52	152	7804

RESUMO DO AÇO

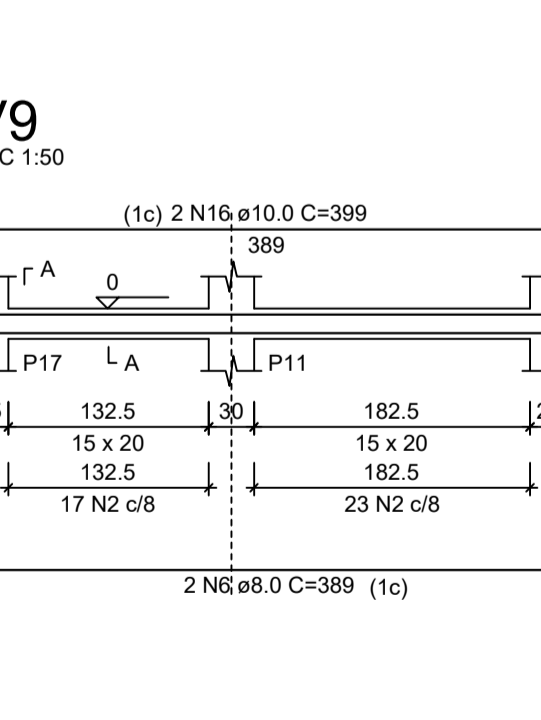
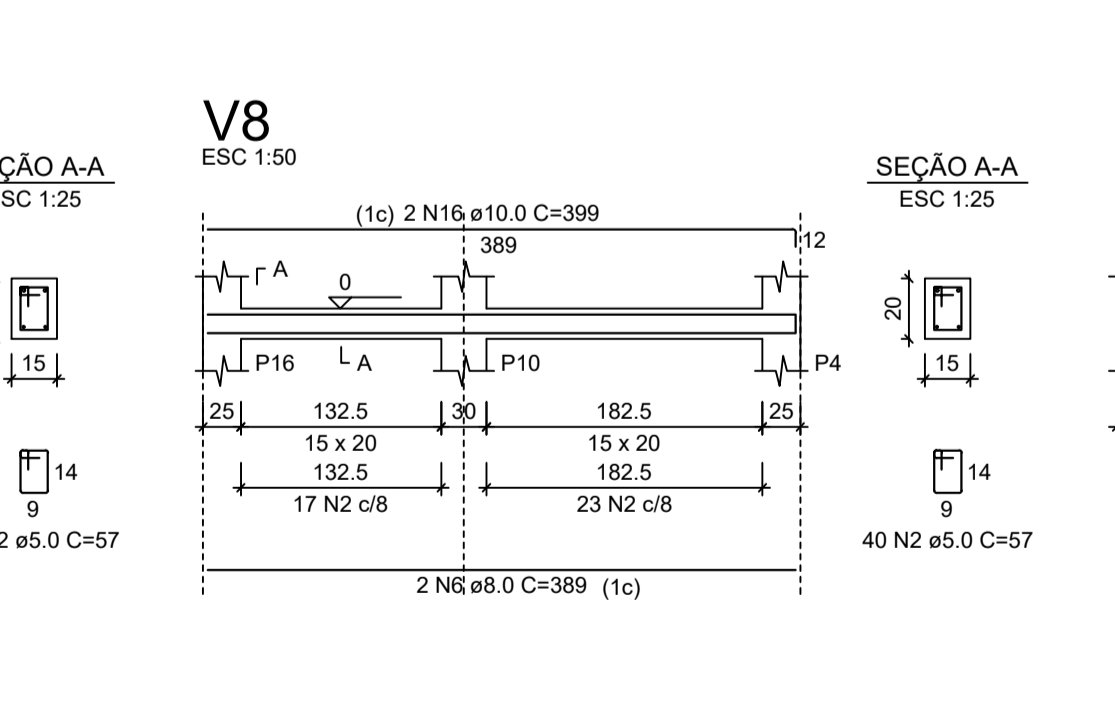
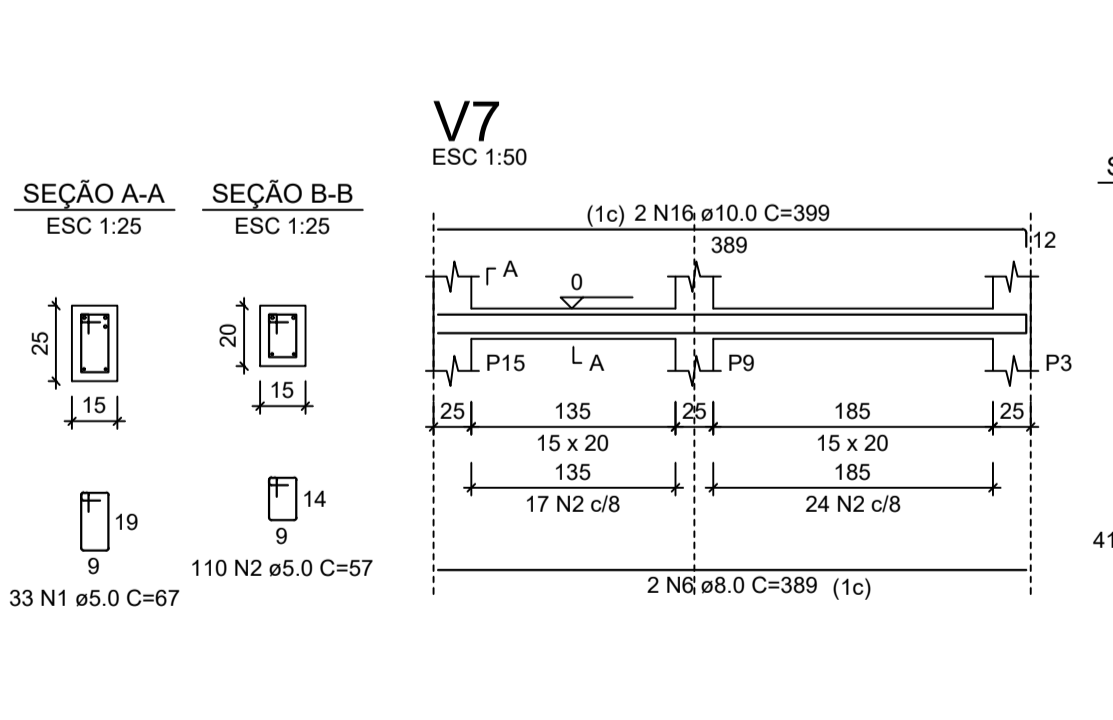
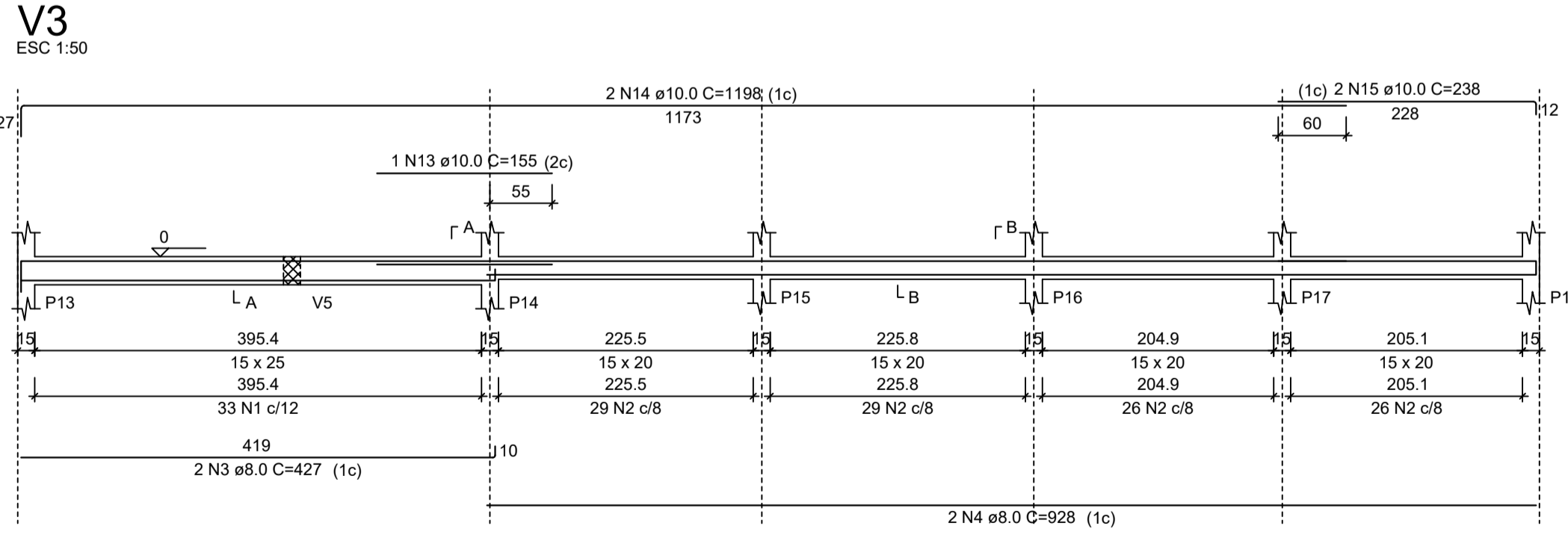
AÇO	DIAM (mm)	C.TOTAL (m)	PESO + 10% (kg)
CA50	8.0	233.7	101.4
CA60	10.0	130.4	88.4
CA60	5.0	122.4	20.8
PESO TOTAL (kg)			210.6
CA50	189.9		
CA60	20.8		

Volume de concreto (C-25) = 3.43 m³
Área de forma = 29.04 m²



RELAÇÃO DO AÇO

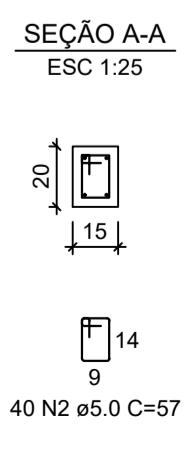
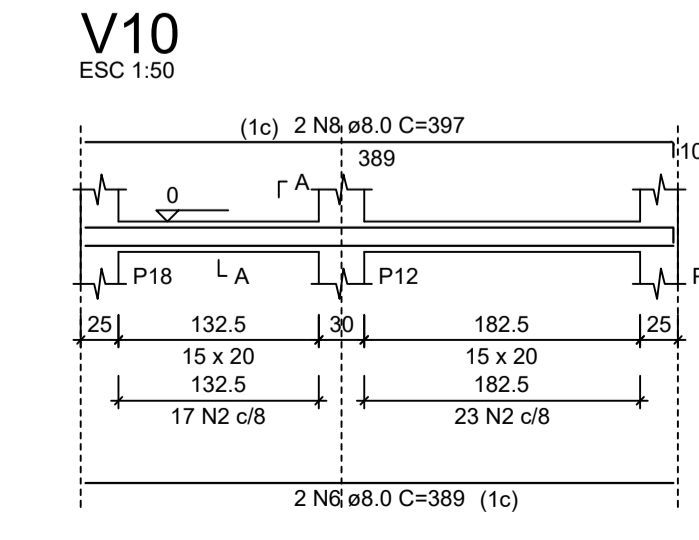
PI	DIAM (mm)	QUANT	C.UNIT (cm)	C.TOTAL (cm)
V1	5.0	112	67	7504
V2	5.0	463	57	26391
V4	8.0	4	427	1708
V5	8.0	4	328	3712
V6	8.0	4	419	838
V7	8.0	10	389	3890
V8	8.0	4	174	696
V9	8.0	4	397	1588
V10	10.0	1	145	145
	10.0	2	1198	2396
	11.0	2	236	472
	12.0	2	472	944
	13.0	1	155	155
	14.0	2	1198	2396
	15.0	2	238	476
	16.0	10	10	3990



RESUMO DO AÇO

AÇO	DIAM (mm)	C.TOTAL (m)	PESO + 10% (kg)
CA50	8.0	124.3	54
CA60	10.0	109.7	74.4
CA60	5.0	338.9	57.5
PESO TOTAL (kg)			185.9
CA50	128.4		
CA60	57.5		

Volume de concreto (C-25) = 1.81 m³



VIGAS FUNDAÇÃO

PREFEITURA MUNICIPAL DE PORTO DE MOZ

TÍTULO: **VEST. PISCINA - CENTRO POLIESPORTIVO - ESTRUTURAL**

ASSUNTO: **DETALHAMENTO DAS SAPATAS DE FUNDAÇÃO E VIGAS DE FUNDAÇÃO**

DATA: 06/01/2021 INDICADA

RESPONSÁVEL TÉCNICO: **MATHEUS BEN-HUR COSTA SOUZA, CREA-PA 1518192939**

REVISÃO: 00