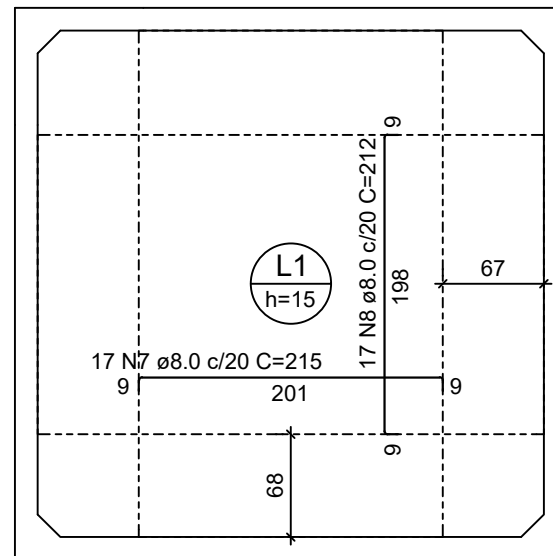


Armação positiva das lajes (-320.0)

escala 1:50

Armação positiva das lajes (0.0)

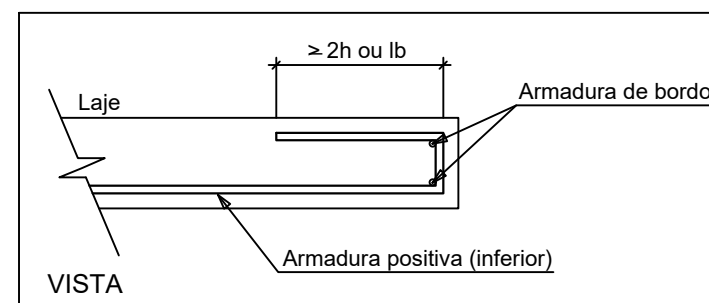
escala 1:50



Armação negativa das lajes (-320.0)

escala 1:50

DETALHE DA ARMADURA DE BORDO LIVRE DA LAJE




 Matheus Ben-Hur Costa Souza
 Engenheiro Civil
 CREA-PA 1518192939

RELAÇÃO DO AÇO

Negativos (-320.0) Positivos (0.0) Positivos (-320.0)

AÇO	N	DIAM (mm)	QUANT	C.UNIT (cm)	C.TOTAL (cm)
CA50	1	6.3	27	359	9693
	2	6.3	4	310	1240
	3	6.3	4	318	1272
	4	6.3	2	VAR	VAR
	5	6.3	2	128	256
	6	6.3	2	136	272
	7	8.0	17	215	3655
	8	8.0	17	212	3604
	9	8.0	43	359	15437


RESUMO DO AÇO

AÇO	DIAM (mm)	C.TOTAL (m)	QUANT + 10% (Barras)	PESO + 10% (kg)
CA50	6.3	134.4	13	36.2
	8.0	227	21	98.5
PESO TOTAL (kg)				
CA50		134.7		

Volume de concreto (C-25) = 0.00 m³

Área de forma = 0.00 m²

PREFEITURA MUNICIPAL DE PORTO DE MOZ

	TÍTULO: CISTERNA - CENTRO POLIESPORTIVO - ESTRUTURAL	FOLHA: EST 50/52
	ASSUNTO: DETALHAMENTO DAS LAJES DA CISTERNA	
DATA: 06/01/2021	ESCALA: INDICADA	LOCAL: TRAV. DUQUE DE CAXIAS, 330, CABANAGEM, PORTO DE MOZ
RESPONSÁVEL TÉCNICO: MATHEUS BEN-HUR COSTA SOUZA, CREA-PA 1518192939		
		REVISÃO: 00