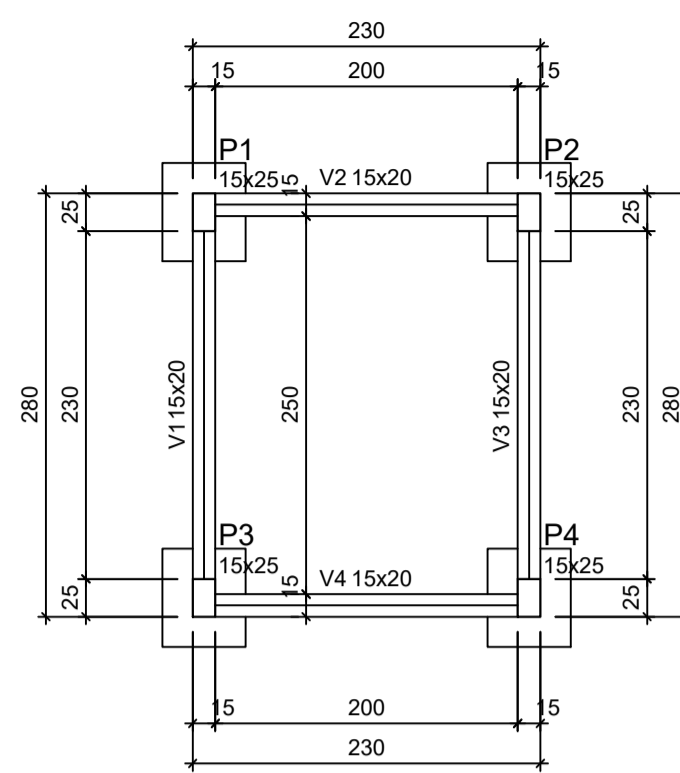


| Pilar | | | Fundação | | | | | |
|-------|------------|------------|----------|-------------|-------------|--------------|--------------|---------|
| Nome | Seção (cm) | Nível (cm) | Nome | Lado B (cm) | Lado H (cm) | h0 / ha (cm) | h1 / hb (cm) | df (cm) |
| P1 | 15x25 | 0.00 | S1 | 55 | 65 | 25 | 25 | 100 |
| P2 | 15x25 | 215.00 | S2 | 55 | 65 | 25 | 25 | 100 |
| P3 | 15x25 | 0.00 | S3 | 55 | 65 | 25 | 25 | 100 |
| P4 | 15x25 | 215.00 | S4 | 55 | 65 | 25 | 25 | 100 |

| Localização no eixo X | | | Localização no eixo Y | | |
|-----------------------|--------|--|-----------------------|--------|--|
| Coordenadas (cm) | Nome | | Coordenadas (cm) | Nome | |
| 0.00 | P1, P3 | | 255.00 | P1, P2 | |
| 215.00 | P2, P4 | | 0.00 | P3, P4 | |



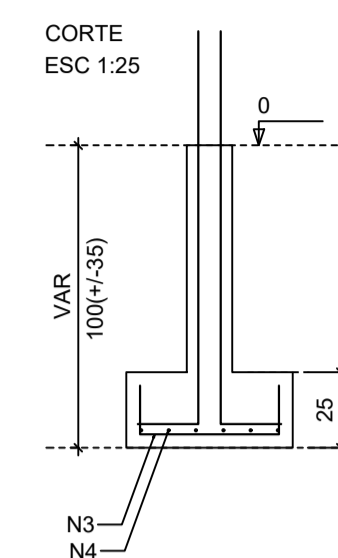
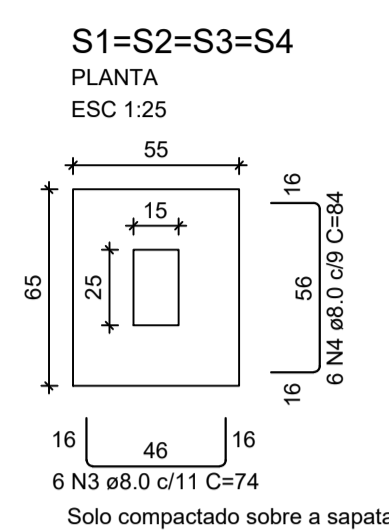
| Vigas | | | |
|-------|------------|---------------|------------|
| Nome | Seção (cm) | Elevação (cm) | Nível (cm) |
| V1 | 15x20 | 0 | 0 |
| V2 | 15x20 | 0 | 0 |
| V3 | 15x20 | 0 | 0 |
| V4 | 15x20 | 0 | 0 |

| Características dos materiais | |
|-------------------------------|-----------|
| fck (MPa) | Ecs (MPa) |
| 25 | 24150 |

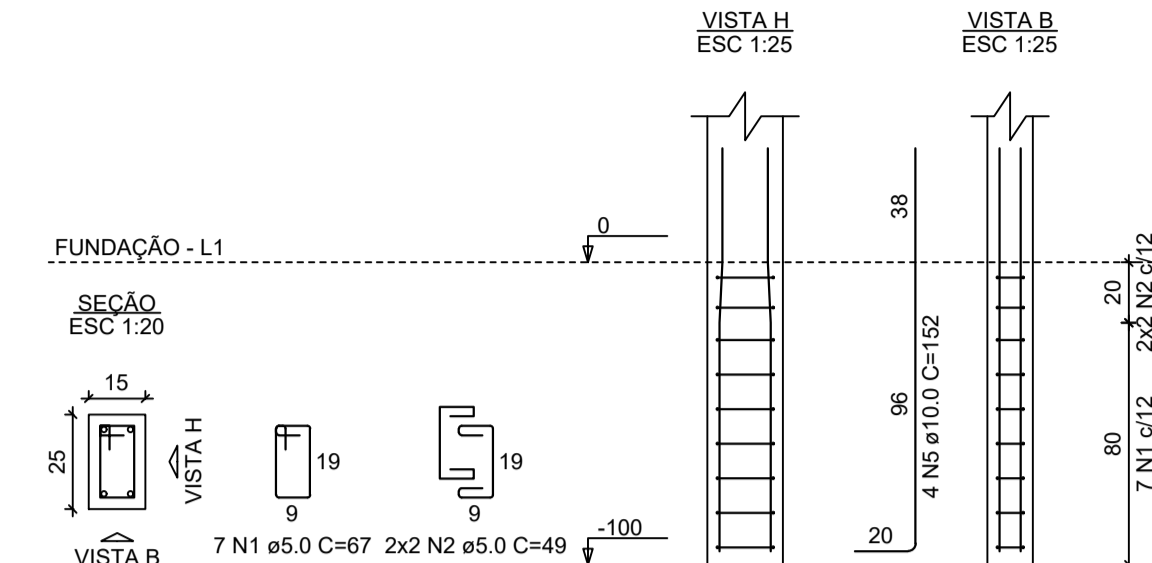
Dimensão máxima do agregado = 19 mm

| Pilares | | | |
|---------|------------|---------------|------------|
| Nome | Seção (cm) | Elevação (cm) | Nível (cm) |
| P1 | 15x25 | 0 | 0 |
| P2 | 15x25 | 0 | 0 |
| P3 | 15x25 | 0 | 0 |
| P4 | 15x25 | 0 | 0 |

| Legenda dos pilares | |
|-----------------------------|-----------------|
| | Pilar que passa |
| | Pilar que morre |
| Legenda das vigas e paredes | |
| | Viga |



P1=P2=P3=P4



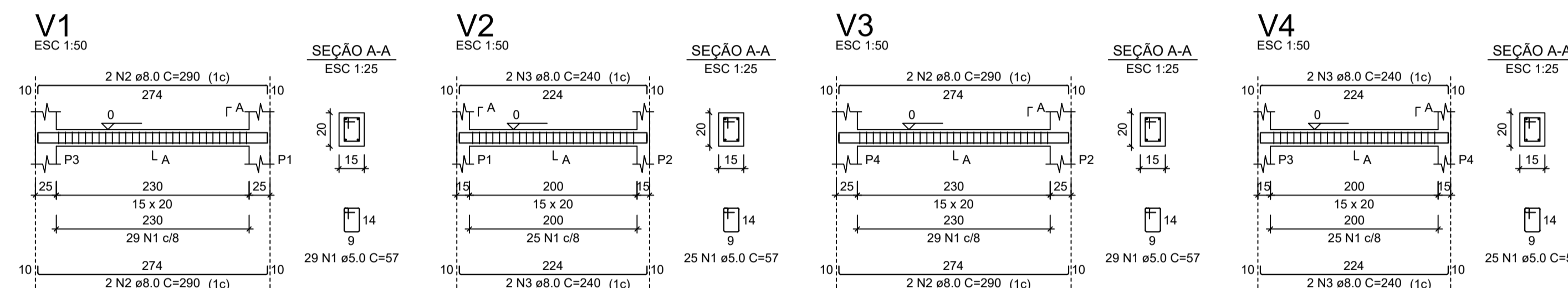
RELAÇÃO DO AÇO

| AÇO | N | DIAM (mm) | QUANT | C.UNIT (cm) | C.TOTAL (cm) |
|------|---|-----------|-------|-------------|--------------|
| CA60 | 1 | 5.0 | 28 | 67 | 1876 |
| CA60 | 2 | 5.0 | 16 | 49 | 784 |
| CA60 | 3 | 8.0 | 24 | 74 | 1776 |
| CA60 | 4 | 8.0 | 24 | 84 | 2016 |
| CA60 | 5 | 10.0 | 16 | 152 | 2432 |

RESUMO DO AÇO

| AÇO | DIAM (mm) | C.TOTAL (m) | QUANT + 10% (Barras) | PESO + 10% (kg) |
|------------------------|-----------|-------------|----------------------|-----------------|
| CA50 | 8.0 | 37.9 | 4 | 16.5 |
| CA60 | 5.0 | 24.3 | 3 | 16.5 |
| CA60 | 5.0 | 26.6 | 3 | 4.5 |
| PESO TOTAL (kg) | | | | |
| CA50 | | | 33 | |
| CA60 | | | 4.5 | |

Volume de concreto (C-25) = 0.51 m³
Área de forma = 5.60 m²



RELAÇÃO DO AÇO

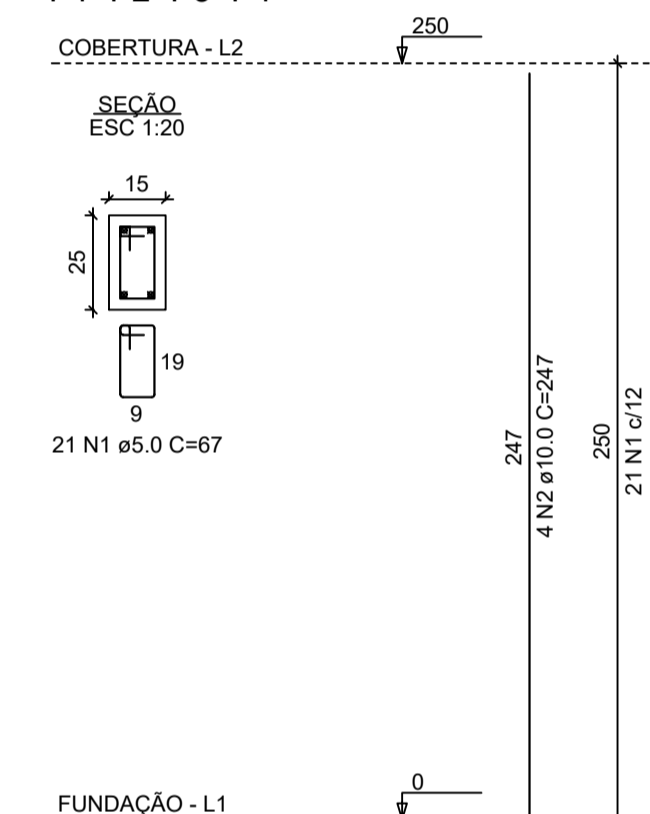
| AÇO | N | DIAM (mm) | QUANT | C.UNIT (cm) | C.TOTAL (cm) |
|------|---|-----------|-------|-------------|--------------|
| CA60 | 1 | 5.0 | 108 | 57 | 6156 |
| CA60 | 2 | 8.0 | 8 | 290 | 2320 |
| CA60 | 3 | 8.0 | 8 | 240 | 1920 |

RESUMO DO AÇO

| AÇO | DIAM (mm) | C.TOTAL (m) | QUANT + 10% (Barras) | PESO + 10% (kg) |
|------------------------|-----------|-------------|----------------------|-----------------|
| CA50 | 8.0 | 42.4 | 4 | 18.4 |
| CA60 | 5.0 | 61.6 | 6 | 10.4 |
| PESO TOTAL (kg) | | | | |
| CA50 | | | 18.4 | |
| CA60 | | | 10.4 | |

Volume de concreto (C-25) = 0.31 m³
Área de forma = 5.61 m²

P1=P2=P3=P4



RELAÇÃO DO AÇO

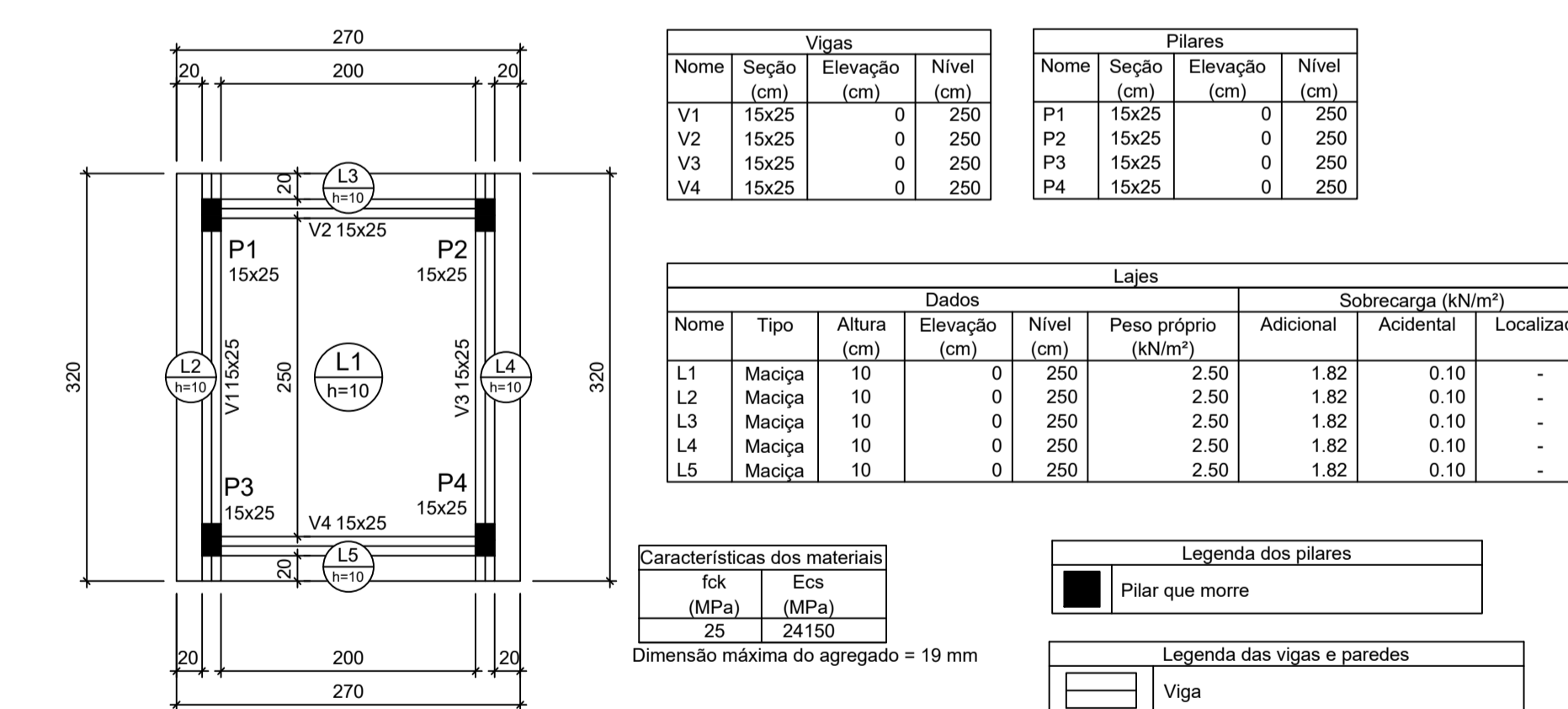
| AÇO | N | DIAM (mm) | QUANT | C.UNIT (cm) | C.TOTAL (cm) |
|------|---|-----------|-------|-------------|--------------|
| CA60 | 1 | 5.0 | 84 | 67 | 5628 |
| CA50 | 2 | 10.0 | 16 | 247 | 3952 |

RESUMO DO AÇO

| AÇO | DIAM (mm) | C.TOTAL (m) | QUANT + 10% (Barras) | PESO + 10% (kg) |
|------------------------|-----------|-------------|----------------------|-----------------|
| CA50 | 10.0 | 39.5 | 4 | 26.8 |
| CA60 | 5.0 | 56.3 | 6 | 9.5 |
| PESO TOTAL (kg) | | | | |
| CA50 | | | 26.8 | |
| CA60 | | | 9.5 | |

Volume de concreto (C-25) = 0.38 m³
Área de forma = 8.00 m²

Vigas de fundação



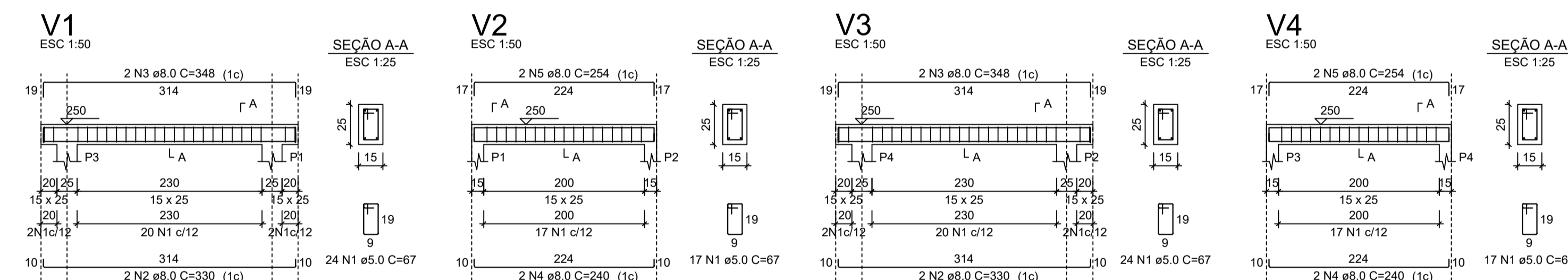
| Vigas | | | | Pilares | | | |
|-------|------------|---------------|------------|---------|------------|---------------|------------|
| Nome | Seção (cm) | Elevação (cm) | Nível (cm) | Nome | Seção (cm) | Elevação (cm) | Nível (cm) |
| V1 | 15x25 | 0 | 250 | P1 | 15x25 | 0 | 250 |
| V2 | 15x25 | 0 | 250 | P2 | 15x25 | 0 | 250 |
| V3 | 15x25 | 0 | 250 | P3 | 15x25 | 0 | 250 |
| V4 | 15x25 | 0 | 250 | P4 | 15x25 | 0 | 250 |

| Lajes | | | | | | |
|-------|--------|-------------|---------------|------------|----------------------|------------------------------------|
| Nome | Tipo | Altura (cm) | Dados | | Sobrecarga (kN/m²) | |
| | | | Elevação (cm) | Nível (cm) | Peso próprio (kN/m²) | Adicional / Acidental / Localizada |
| L1 | Maciça | 10 | 0 | 250 | 2.50 | 1.82 / 0.10 / - |
| L2 | Maciça | 10 | 0 | 250 | 2.50 | 1.82 / 0.10 / - |
| L3 | Maciça | 10 | 0 | 250 | 2.50 | 1.82 / 0.10 / - |
| L4 | Maciça | 10 | 0 | 250 | 2.50 | 1.82 / 0.10 / - |
| L5 | Maciça | 10 | 0 | 250 | 2.50 | 1.82 / 0.10 / - |

| Características dos materiais | |
|-------------------------------|-----------|
| fck (MPa) | Ecs (MPa) |
| 25 | 24150 |

Dimensão máxima do agregado = 19 mm

| Legenda dos pilares | |
|-----------------------------|-----------------|
| | Pilar que morre |
| Legenda das vigas e paredes | |
| | Viga |



RELAÇÃO DO AÇO

| AÇO | N | DIAM (mm) | QUANT | C.UNIT (cm) | C.TOTAL (cm) |
|------|---|-----------|-------|-------------|--------------|
| CA60 | 1 | 5.0 | 82 | 67 | 5494 |
| CA50 | 2 | 8.0 | 4 | 330 | 1320 |
| CA60 | 3 | 8.0 | 4 | 348 | 1352 |
| CA60 | 4 | 8.0 | 4 | 240 | 960 |
| CA60 | 5 | 8.0 | 4 | 254 | 1016 |

RESUMO DO AÇO

| AÇO | DIAM (mm) | C.TOTAL (m) | QUANT + 10% (Barras) | PESO + 10% (kg) |
|------------------------|-----------|-------------|----------------------|-----------------|
| CA50 | 8.0 | 46.9 | 5 | 20.3 |
| CA60 | 5.0 | 54.9 | 6 | 9.3 |
| PESO TOTAL (kg) | | | | |
| CA50 | | | 20.3 | |
| CA60 | | | 9.3 | |

Volume de concreto (C-25) = 0.41 m³
Área de forma = 7.15 m²

Vigas de cobertura

PREFEITURA MUNICIPAL DE PORTO DE MOZ

TÍTULO: **CASA DE BOMBA RT1 - CENTRO POLIESPORTIVO - ESTRUTURAL**

ASSUNTO: **LOCAÇÃO DA FUNDAÇÃO; PLANTA DE FORMA DA FUNDAÇÃO; DETALHAMENTO DA FUNDAÇÃO, VIGAS DE FUNDAÇÃO, PILARES E VIGAS DE COBERTURA; PLANTA DE FORMA DA COBERTURA.**

DATA: **07/01/2021** INDICADA

RESPONSÁVEL TÉCNICO: **MATHEUS BEN-HUR COSTA SOUZA, CREA-PA 1518192939**

REVISÃO: **00**

EST **51/52**