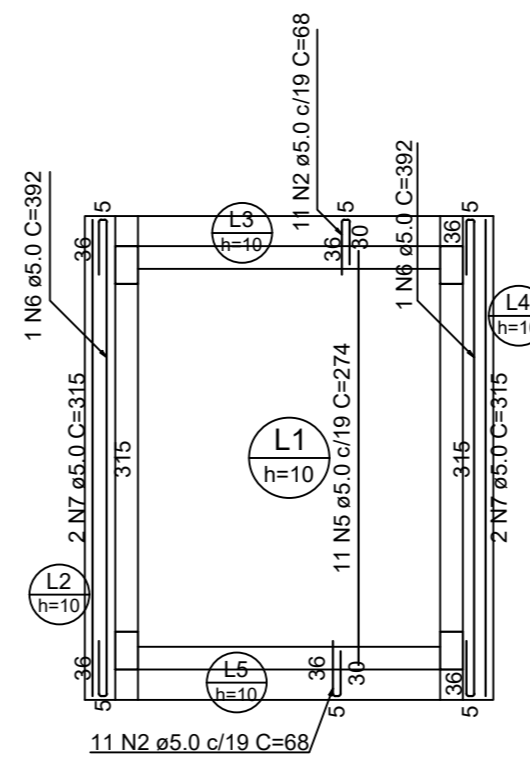


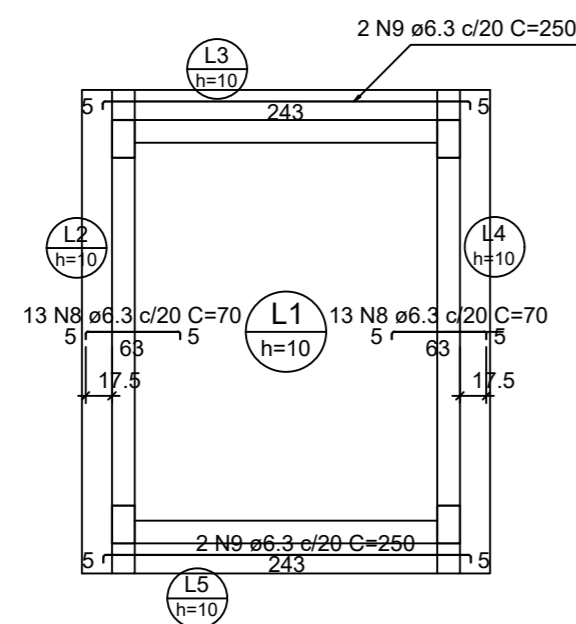
Armação posit. das lajes da COBERTURA (Eixo X)

escala 1:50



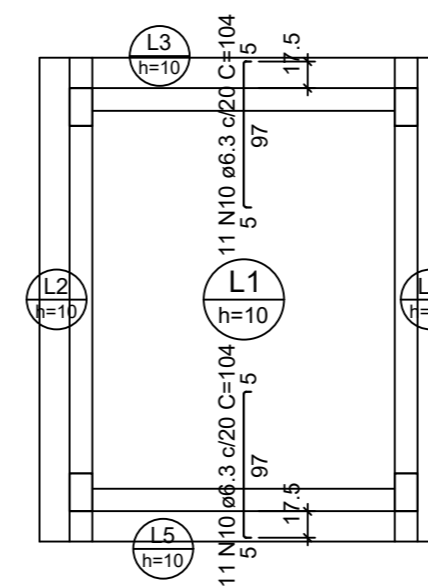
Armação posit. das lajes da COBERTURA (Eixo Y)

escala 1:50



Armação negat. das lajes da COBERTURA (Eixo X)

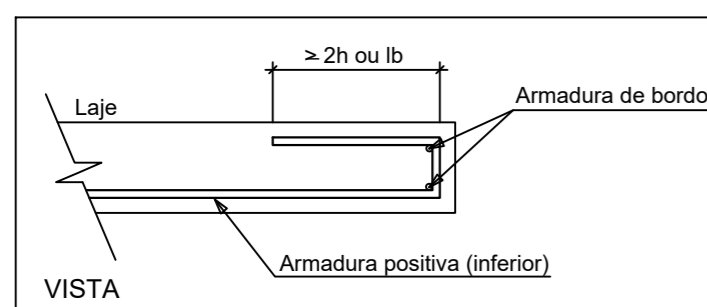
escala 1:50



Armação negat. das lajes da COBERTURA (Eixo Y)

escala 1:50

DETALHE DA ARMADURA DE BORDO LIVRE DA LAJE



RELAÇÃO DO AÇO

Negativos X Negativos Y Positivos X
Positivos Y

AÇO	N	DIAM (mm)	QUANT	C.UNIT (cm)	C.TOTAL (cm)
CA60	1	5.0	16	224	3584
	2	5.0	56	68	3808
	3	5.0	8	30	240
	4	5.0	4	225	900
	5	5.0	11	274	3014
	6	5.0	2	392	784
CA50	7	5.0	4	315	1260
	8	6.3	26	70	1820
	9	6.3	4	250	1000
	10	6.3	22	104	2288

RESUMO DO AÇO

AÇO	DIAM (mm)	C.TOTAL (m)	QUANT + 10% (Barras)	PESO + 10% (kg)
CA50	6.3	51.1	5	13.7
CA60	5.0	135.9	13	23
PESO TOTAL (kg)				
CA50				13.7
CA60				23

Volume de concreto (C-25) = 0.72 m³
Área de forma = 8.34 m²

Matheus Ben-Hur Costa Souza
Engenheiro Civil
CREA-PA 1518192939

PREFEITURA MUNICIPAL DE PORTO DE MOZ

TÍTULO: CASA DE BOMBA RTI - CENTRO POLIESPORTIVO - ESTRUTURAL

ASSUNTO: LOCAÇÃO DA FUNDAÇÃO; PLANTA DE FORMA DA FUNDAÇÃO; DETALHAMENTO DA FUNDAÇÃO, VIGAS DE FUNDAÇÃO, PILARES E VIGAS DE COBERTURA; PLANTA DE FORMA DA COBERTURA.

DATA: 07/01/2021 INDICADA LOCAL: TRAV. DUQUE DE CAXIAS, 330, CABANAGEM, PORTO DE MOZ

RESPONSÁVEL TÉCNICO: MATHEUS BEN-HUR COSTA SOUZA, CREA-PA 1518192939

REVISÃO: 00

EST 52/52