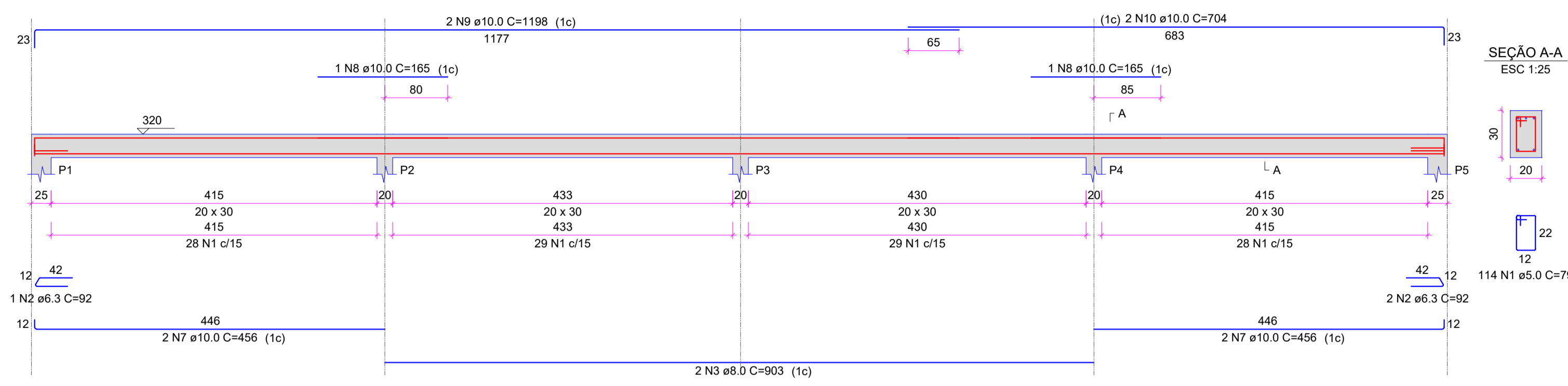
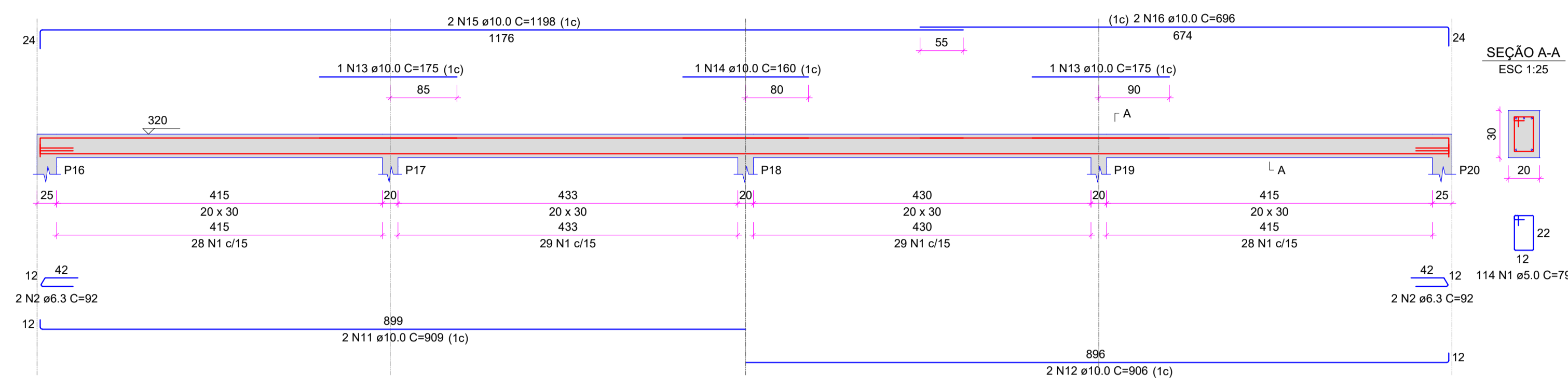


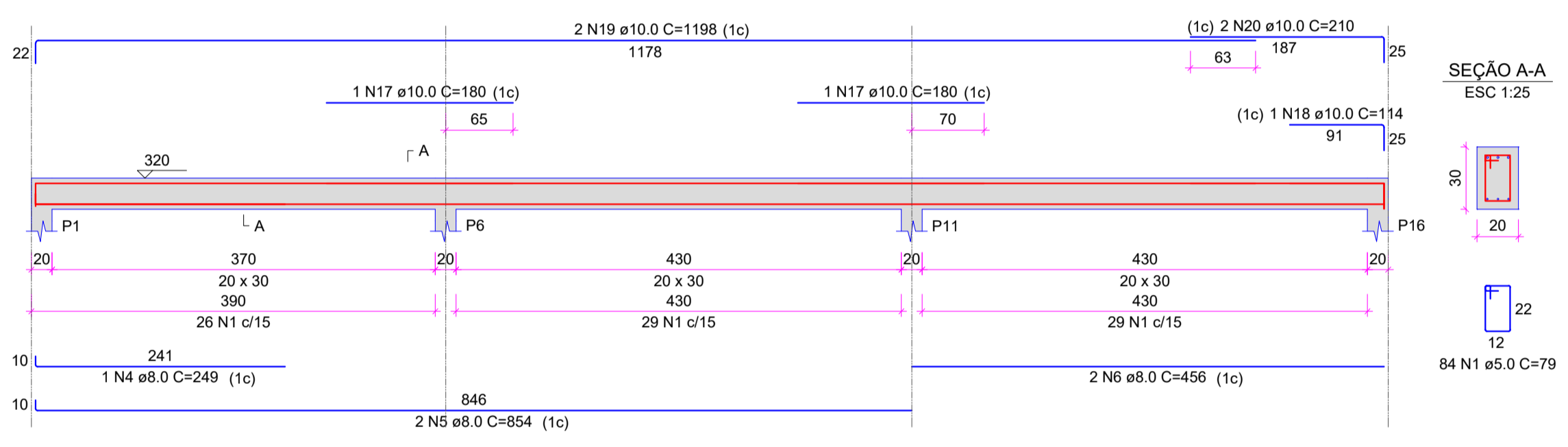
V1
ESC 1:50



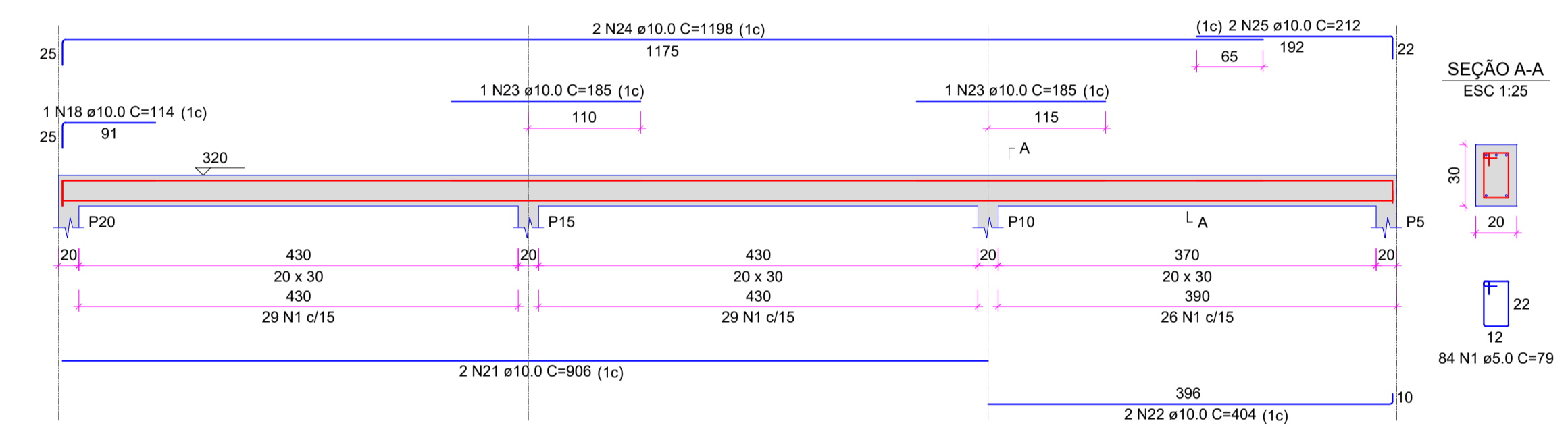
V2
ESC 1:50



V3
ESC 1:50



V4
ESC 1:50



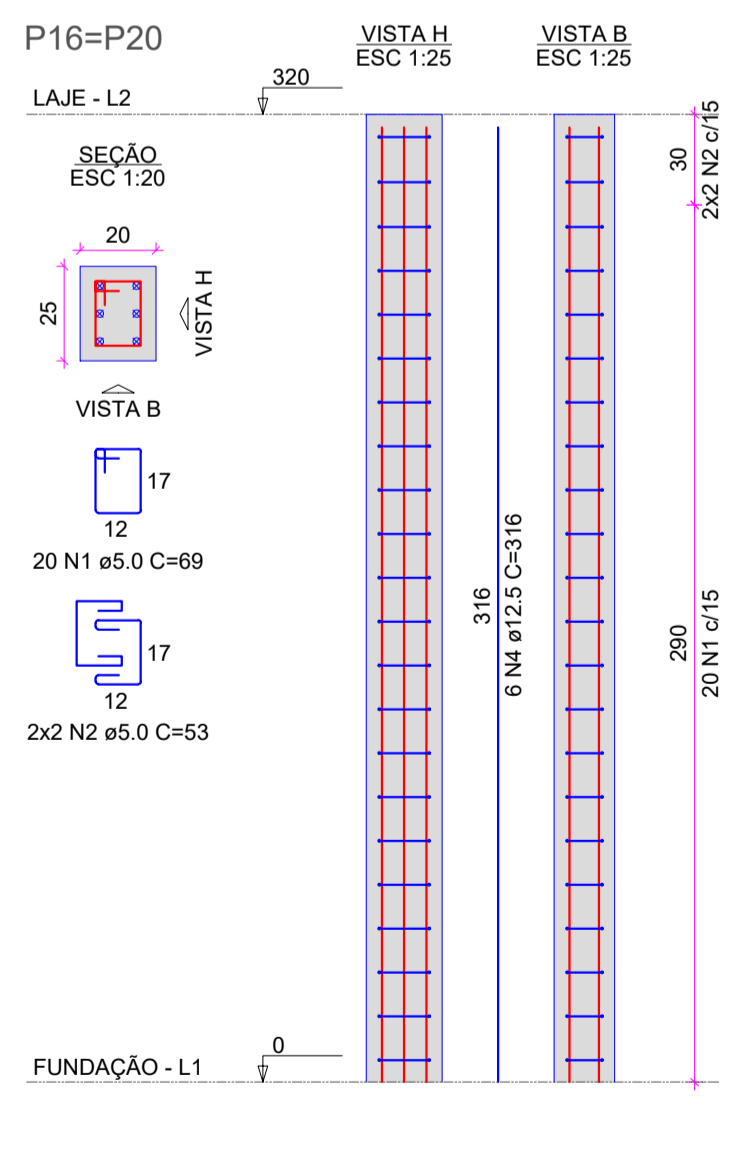
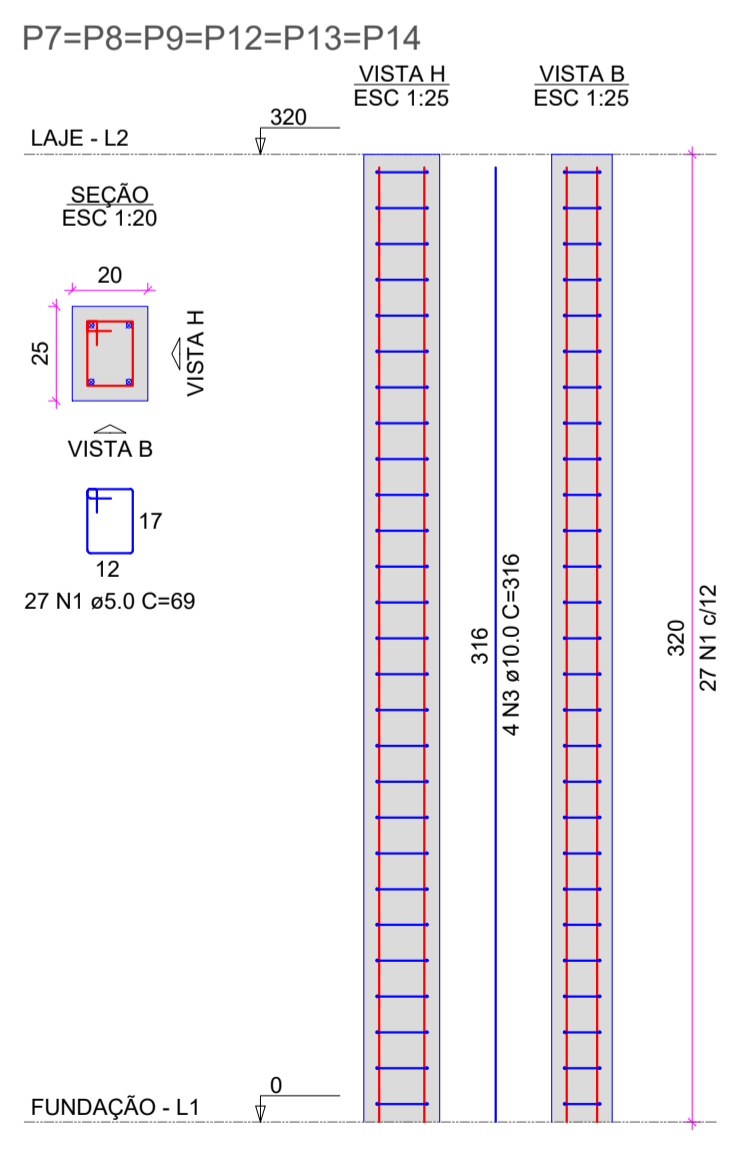
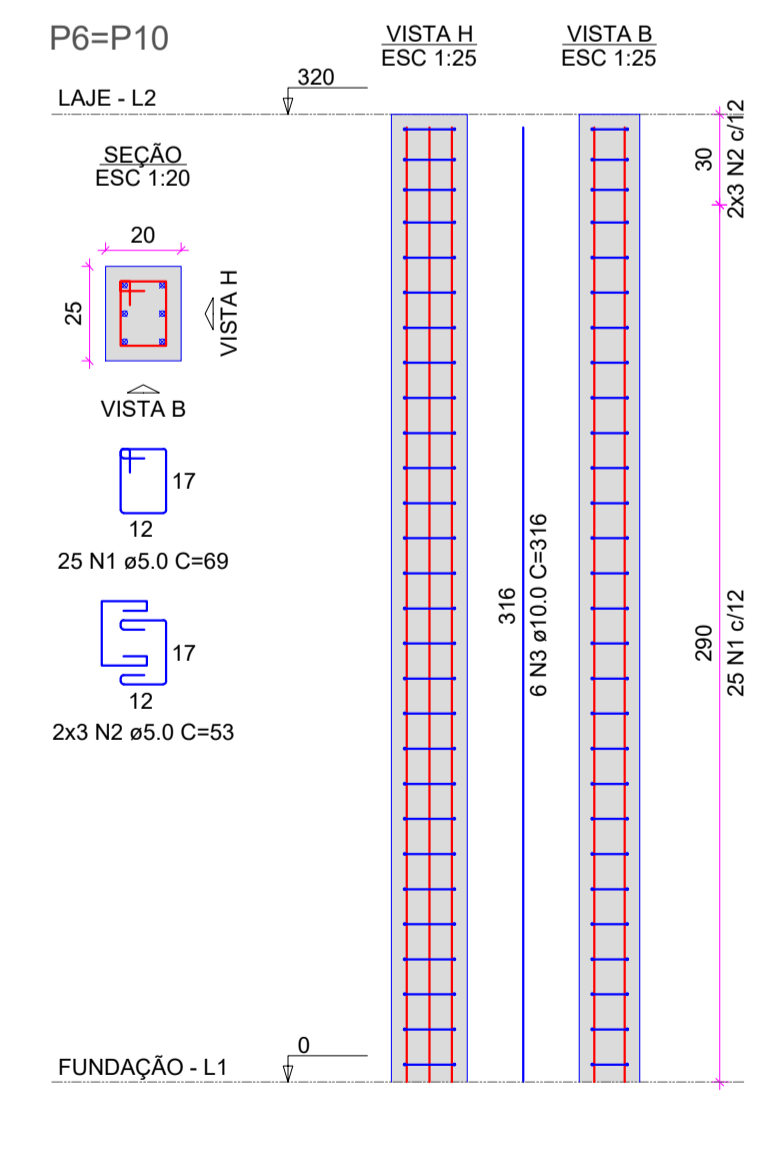
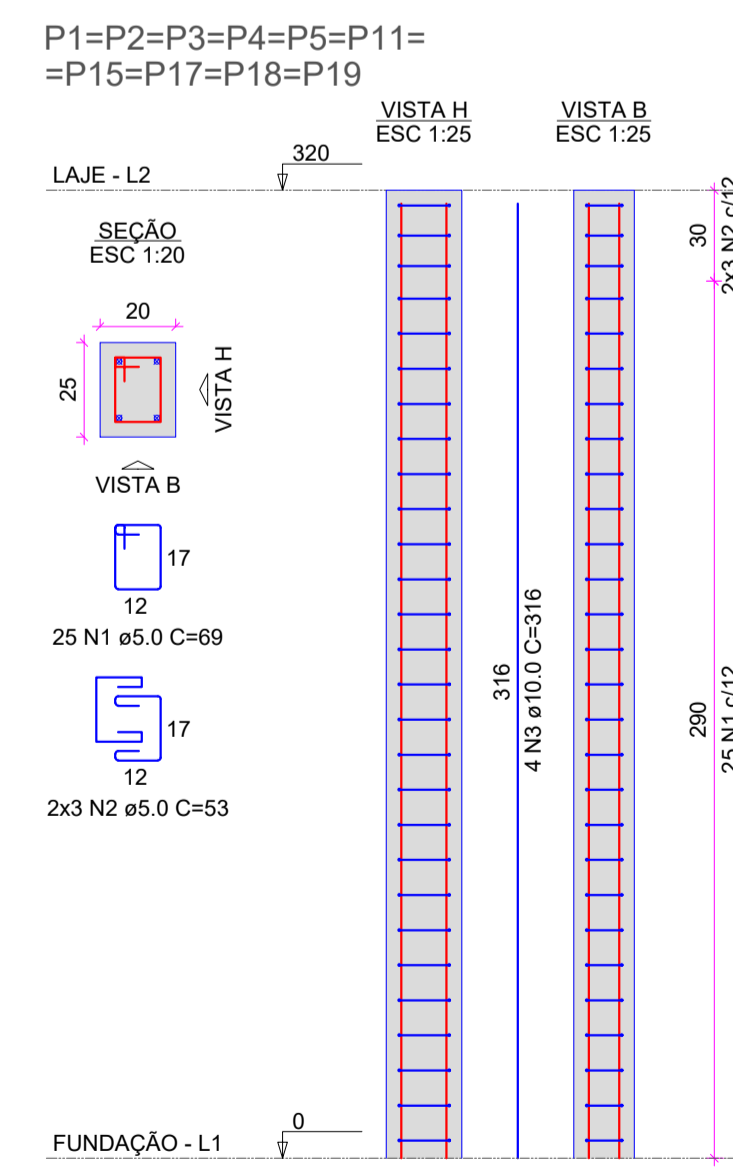
RELAÇÃO DO AÇO

AÇO	N	DIAM (mm)	QUANT	C.UNIT (cm)	C.TOTAL (cm)
CA60	1	5.0	396	79	31284
CA50	2	6.3	7	92	644
	3	8.0	2	903	1806
	4	8.0	1	249	249
	5	8.0	2	854	1708
	6	8.0	4	456	912
	7	10.0	4	456	1824
	8	10.0	2	165	330
	9	10.0	2	1198	2396
	10	10.0	2	704	1408
	11	10.0	2	909	1818
	12	10.0	2	906	1812
	13	10.0	2	175	350
	14	10.0	1	160	160
	15	10.0	2	1198	2396
	16	10.0	2	696	1392
	17	10.0	2	180	360
	18	10.0	2	114	228
	19	10.0	2	1198	2396
	20	10.0	2	210	420
	21	10.0	2	906	1812
	22	10.0	2	404	808
	23	10.0	2	165	330
	24	10.0	2	1198	2396
	25	10.0	2	212	424

RESUMO DO AÇO

AÇO	DIAM (mm)	C.TOTAL (m)	PESO + 10% (kg)
CA50	6.3	6.4	1.7
	8.0	46.8	20.3
	10.0	231	156.7
CA60	5.0	312.8	53
PESO TOTAL (kg)			
CA50		178.7	
CA60		53	

Volume de concreto (C-30) = 3.74 m³
Área de forma = 49.81 m²



RELAÇÃO DO AÇO

AÇO	N	DIAM (mm)	QUANT	C.UNIT (cm)	C.TOTAL (cm)
CA60	1	5.0	502	69	34638
CA50	2	5.0	80	53	4240
	3	10.0	76	316	24016
	4	12.5	12	316	3792

RESUMO DO AÇO

AÇO	DIAM (mm)	C.TOTAL (m)	PESO + 10% (kg)
CA50	10.0	240.2	162.9
	12.5	37.9	40.2
CA60	5.0	388.8	65.9
PESO TOTAL (kg)			
CA50		203.1	
CA60		65.9	

Volume de concreto (C-30) = 3.20 m³
Área de forma = 57.60 m²

DATA 26/11/2021	REVISÃO 00	ASSUNTO EMISSÃO FINAL	APROVADO MM
TÍTULO PROJETO ESTRUTURAL		FOLHA 04	
ASSUNTO DETALHAMENTO LAJE - ARMAÇÃO VIGAS E PILARES		ESCALA INDICADA	
DATA 24/11/2021		LOCAL TV. LAURO SODRÉ, PORTO DE MOZ	
RESP. PROJETO MARCOS VIEIRA DE MENDONÇA CREA-PA 1519972300			