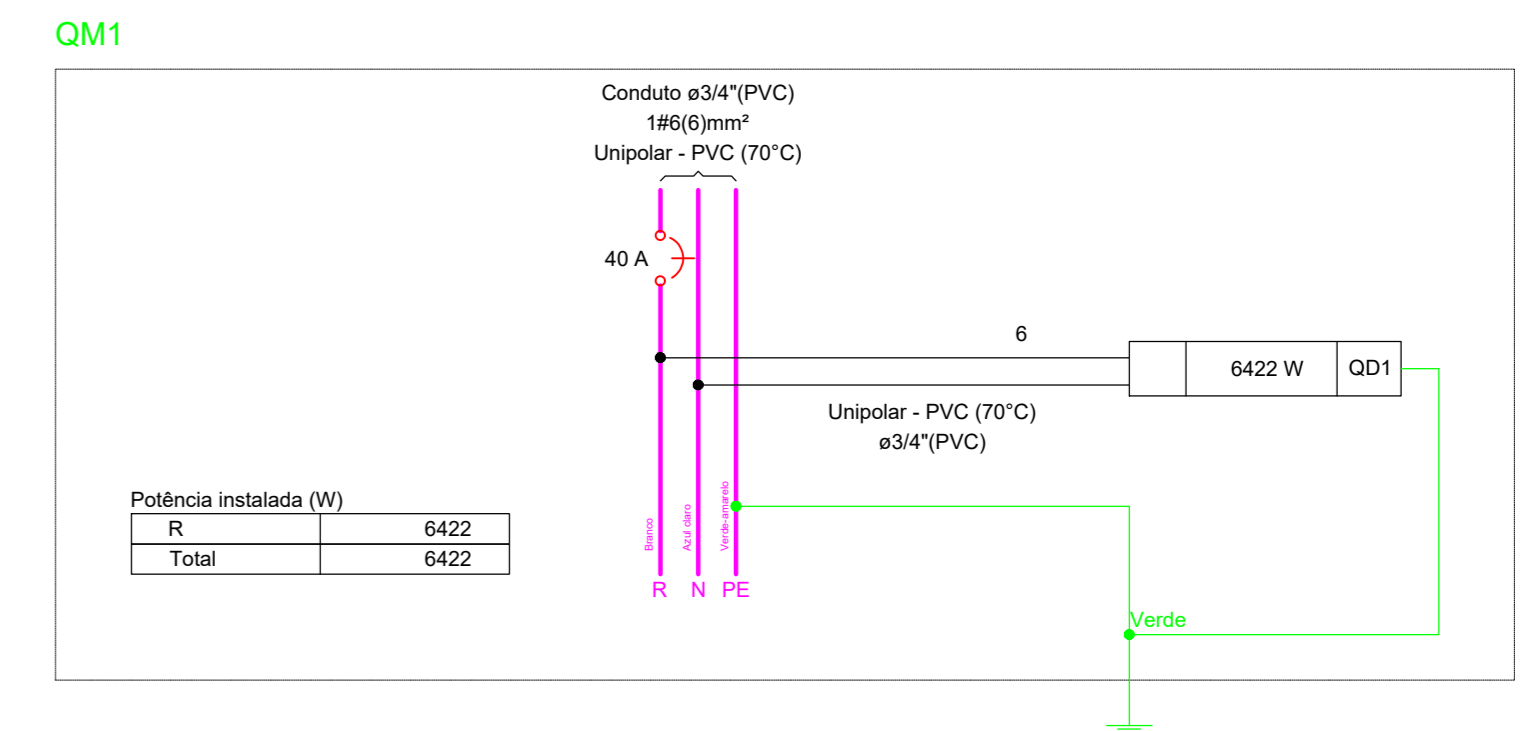
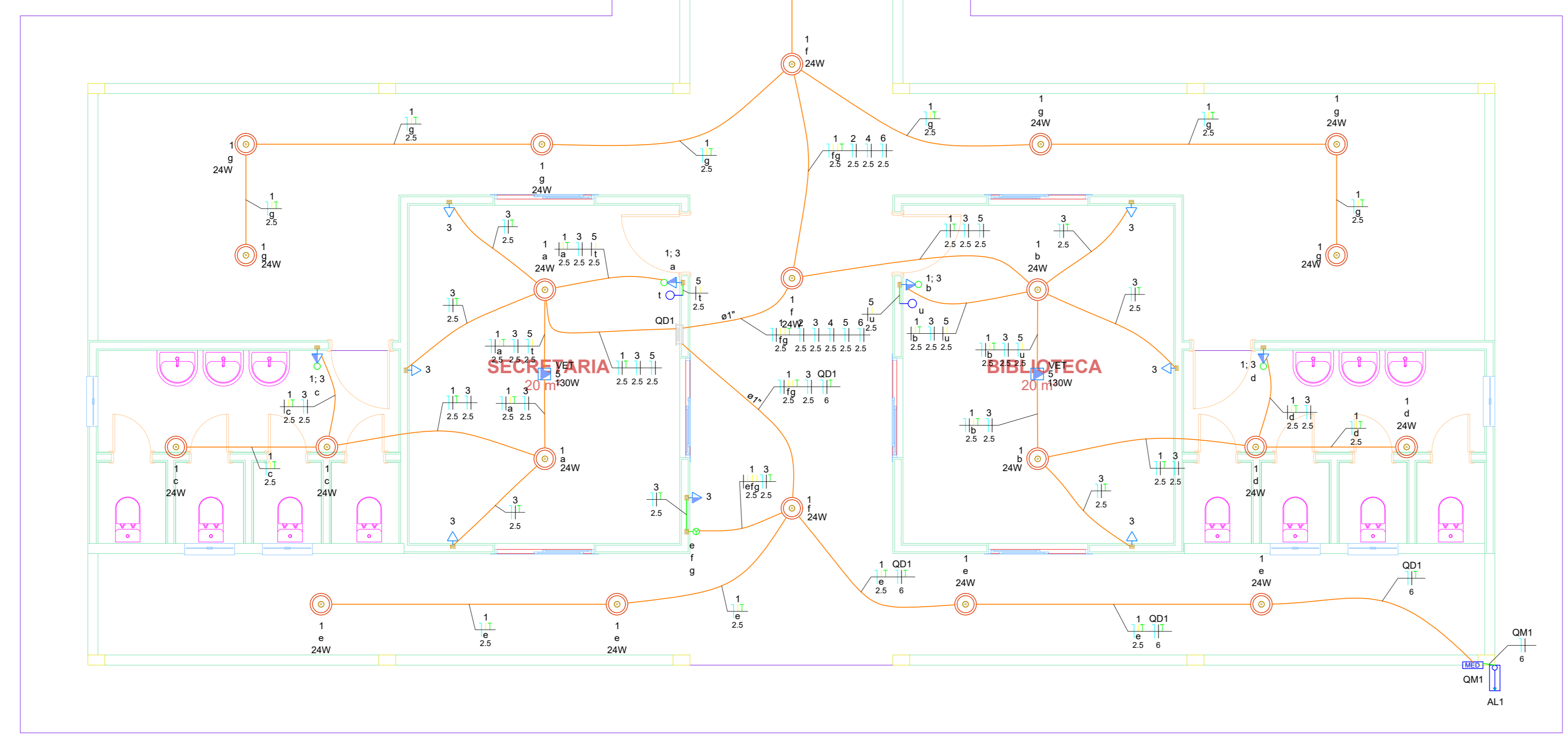


Quadro de Cargas (QM1) - TÉRREO

Circuito	Descrição	Esquema	Método	Tensão de inst. (V)	Pot. total (VA)	Pot. total (W)	Fases	Pot. - R (W)	Pot. - S (W)	Pot. - T (W)	FCT	FCA	W (A)	Ip (A)	Seção (mm²)	Ic (A)	Ic (mA)	Dij (mm)	dV parc (%)	dV total (%)	Status
QD1	F+N+T	B1	220 V	7265	6422	R	6422	0	0	0	1,00	1,00	33,0	33,0	6	41,0	3	40	1,57	1,91	OK
TOTAL				7265	6422	R	6422	0	0	0											



Quadro de Cargas (QD1) - TÉRREO

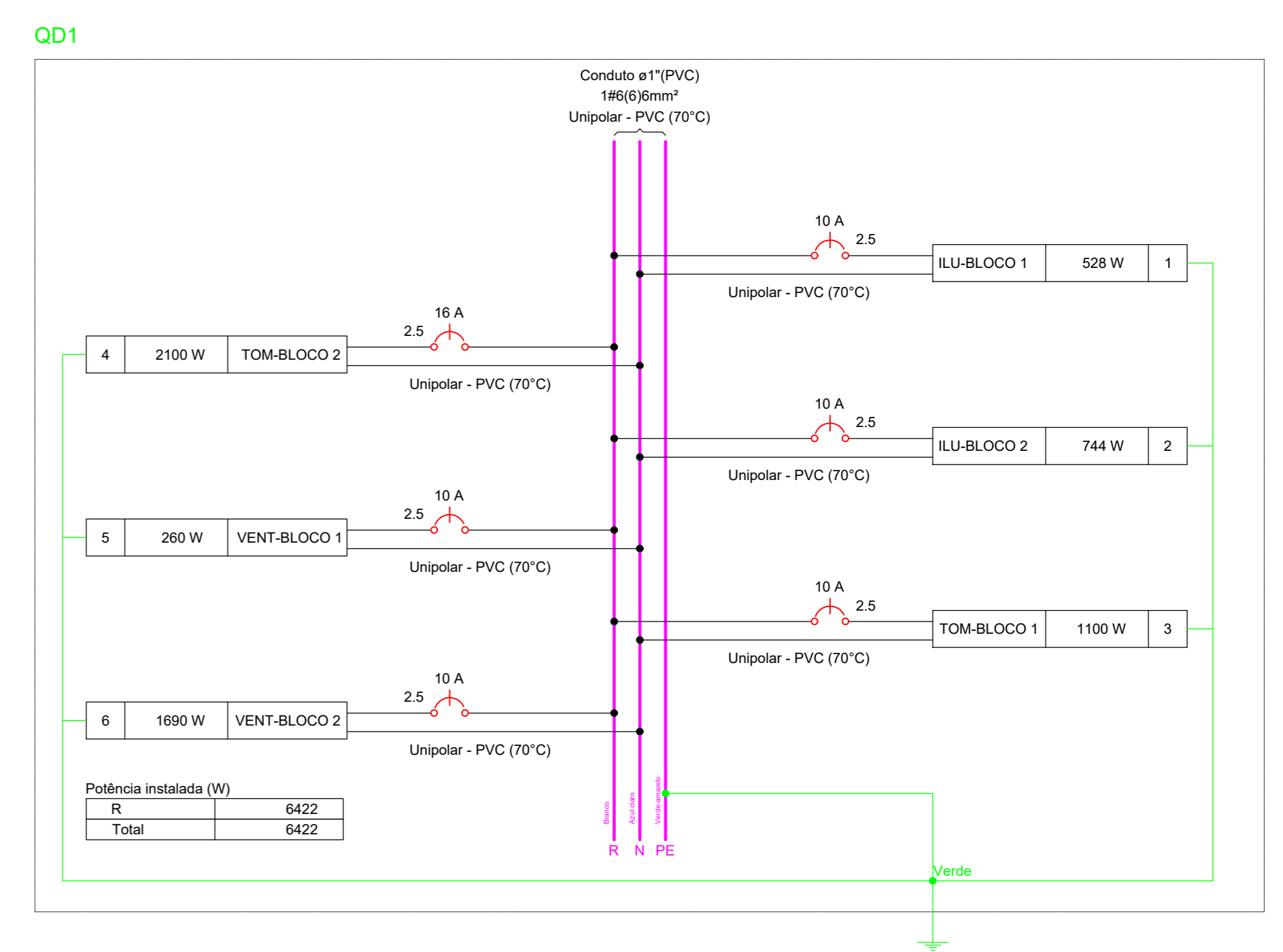
Circuito	Descrição	Esquema	Método	Tensão de inst. (V)	Iluminação (W)	Tomadas (W)	Pot. total (VA)	Pot. total (W)	Fases	Pot. - R (W)	Pot. - S (W)	Pot. - T (W)	FCT	FCA	W (A)	Ip (A)	Seção (mm²)	Ic (A)	Ic (mA)	Dij (mm)	dV parc (%)	dV total (%)	Status
1	ILU-BLOCO 1	F+N+T	B1	220 V	22	130	152	528	R	528	0	0	1,00	0,80	1,9	2,4	2,5	24,0	3	10	0,17	2,08	OK
2	ILU-BLOCO 2	F+N+T	B1	220 V	31		744	744	R	744	0	0	1,00	0,80	4,2	3,4	2,5	24,0	3	10	0,36	2,28	OK
3	TOM-BLOCO 1	F+N+T	B1	220 V		11	1222	1100	R	1100	0	0	1,00	0,80	3,2	5,6	2,5	24,0	3	10	0,16	2,07	OK
4	TOM-BLOCO 2	F+N+T	B1	220 V		21	2333	2100	R	2100	0	0	1,00	0,80	13,3	10,6	2,5	24,0	3	16	1,15	3,06	OK
5	VENT-BLOCO 1	F+N+T	B1	220 V		2	325	280	R	280	0	0	1,00	0,80	0,9	1,5	2,5	24,0	3	10	0,08	2,00	OK
6	VENT-BLOCO 2	F+N+T	B1	220 V		13	2113	1690	R	1690	0	0	1,00	0,80	12,0	9,6	2,5	24,0	3	10	1,12	3,03	OK
TOTAL				53	165	32	7265	6422	R	6422	0	0											

Quadro de Demanda (QD1) - TÉRREO

Tipo de carga	Potência instalada (W)	Fator de demanda (%)	Demanda (W)
Uso Específico	1727	100,00	7,27
TOTAL			7,27

Lista de materiais - TÉRREO

Material	Quantidade
Armadura p/ eletrodutos	
Armação cônica 3/4"	1 pc
Bucha zincada 3/4"	2 pc
Caixa PVC 4x2"	55 pc
Caixa PVC octogonal 3x3"	15 pc
Caixa 4" x 4"	53 pc
Caixa 150" PVC rosca 3/4"	1 pc
Luz PVC rosca 3/4"	1 pc
Armadura de pressão galvan. 14"	4 pc
Bucha de nylon S6	4 pc
Plástico fundo galvan. cab. panela 4,8x45mm antiderrapante	4 pc
Cabo Unipolar (cabo)	
Isol PVC - 450/750V (ref. Praxic Ecoplus BWF Flexível) 2,5 mm² - Amarelo	337,94 m
2,5 mm² - Azul claro	535,27 m
2,5 mm² - Branco	500,79 m
2,5 mm² - Verde-amarelo	333,93 m
6 mm² - Azul claro	21,47 m
6 mm² - Branco	21,47 m
6 mm² - Verde-amarelo	12,85 m
Dispositivo Elétrico - embudido	
Placa 2x4" - ventilador teto	15 pc
Liga/Design Placa 2x4"	1 pc
Interruptor simples - 1 tecla	6 pc
Interruptor simples - 2 teclas	6 pc
Interruptor simples - 3 teclas	1 pc
Placa p/ 1 fâsão	27 pc
Placa p/ 2 fâsões	5 pc
S/ placa	
Interruptor 1 tecla simples e tomada hexagonal (NBR14136)	5 pc
Tomada hexagonal (NBR 14136) 2P+T 10A	27 pc
Dispositivo de Proteção	
Disjuntor Unipolar Termomagnético - norma DIN (Curva C) 10 A - 3 kA	5 pc
16 A - 3 kA	1 pc
40 A - 3 kA	1 pc
Eletroduto PVC flexível	
Eletroduto 1"	8,95 m
3/4"	374,13 m
Eletroduto PVC rosca	
Eletroduto, vara 3,0m 1/2"	3 m
3/4"	3 m
Material p/ entrada serviço	
Armadura secundária aço laminado 1 embudo, haste 16x100mm	1 pc
Cabo cobre nu Seção 6mm²	3 pc
Chumbador de aço D=16 x 150mm	1 pc
Cinta circular aço galv. p/ poste D=130mm	1 pc
Haste de aterramento apicalcobre D=16, comprimento 2,4m	1 pc
Isolador rotatório 600V	1 pc
Porcelana vitrada	1 pc
Quadro de medição - CELPA Unidade consumidora individual	1 pc
Caixa para disjuntor monopolar - CPREDE	1 pc
Quadro distrib. plástico - sobressp. (Barr. monof. - DIN (Ref. Hager) Cab. 15 disj. unip. - In Nom 100A	1 pc



Legenda de condutos - TÉRREO

Elétrica	Teto
	Média

Legenda das indicações - TÉRREO

DET	Tomada alta a 1,80m do piso
DET	Tomada baixa a 0,30m do piso
DET	Tomada média a 1,10m do piso

Legenda - TÉRREO

+	Entrada de serviço
○	Interruptor simples 1 tecla - 1,10m do piso
○	Interruptor simples 2 teclas - 1,10m do piso
○	Interruptor simples 3 teclas - 1,10m do piso
○	Interruptor simples e Tomada hexagonal a 1,10m do piso
○	Placa 2x4" - ventilador de teto
○	Ponto genérico de luz 24W
○	Quadro de distribuição
○	Quadro de medição
○	Tomada alta a 1,80m do piso
○	Tomada baixa a 0,30m do piso
○	Tomada média a 1,10m do piso

PREFEITURA MUNICIPAL DE PORTO DE MOZ

ESCOLA POLO COM 5 SALAS DE AULA

ELÉTRICO

09/06/2022 INDICADA

MATHEUS BEN-HUR COSTA SOUZA, CREA-PA 1516192939

BRUNO VIANA PAMPLONA, CREA-PA 169490

ELÉT. 1/1